

TERMOSTUFA A PELLET
THERMOPOËLE À PELLETS

BLADE H 18-22



I	Installazione, uso e manutenzione	pag. 2
FR	Installation, utilisation et entretien	page 50

INDICE

Introduzione e destinatari del manuale	3
Informazioni per la sicurezza	4
Dimensioni	5
Dati tecnici	7
Disimballo	8
Installazione idraulica	9
Morsettiera	14
Installazione	15
Montaggio del rivestimento acciaio	19
Montaggio del rivestimento ceramica	24
Introduzione all'uso	29
Display	30
Logica di funzionamento	32
Comandi e Menù	35
Stand By	36
Crono	37
Temperature	40
Ventilazione, Carico Pellet, Lingua	41
Beep, Data/Ora, Pressione, Menù tecnico	42
Manutenzione	43
Consigli per eventuali inconvenienti	46

Edizione in lingua originale italiana

La scrivente EDILKAMIN S.p.a. con sede legale in Via Vincenzo Monti 47 - 20123 Milano - Cod. Fiscale P. IVA 00192220192

Dichiara sotto la propria responsabilità che:
le termostufe a pellet sotto riportate sono conformi al Regolamento UE 305/2011 ed alla Norma Europea armonizzata EN 14785:2006

TERMOSTUFE A PELLETT, a marchio commerciale
EDILKAMIN, denominate
BLADE H 18 BLADE H 22

N° di SERIE: Rif. Targhetta dati
BLADE H 18 Dichiarazione di prestazione (DoP - EK n° 154)
BLADE H 22 : Dichiarazione di prestazione (DoP - EK n° 155)

Altresì dichiara che:
le termostufe a pellet di legno BLADE H 18 -22 rispettano i requisiti delle direttive europee:
2014/35/UE - Direttiva Bassa Tensione
2014/30/UE - Direttiva Compatibilità Elettromagnetica

Gentile Signora / Egregio Signore

La ringraziamo e ci complimentiamo con Lei per aver scelto il nostro prodotto. Prima di utilizzarlo, Le chiediamo di leggere attentamente questo manuale, al fine di poterne sfruttare al meglio ed in totale sicurezza tutte le prestazioni.

Questo manuale è parte integrante del prodotto. Le chiediamo di custodirlo per tutta la durata di vita del prodotto. In caso di smarrimento, ne richieda al rivenditore una copia o la scarichi dall' area download del sito www.edilkamin.com

Destinatari del manuale

Questo manuale di rivolge a:

- chi usa il prodotto in casa ("UTENTE");
- il tecnico che installa il prodotto ("INSTALLATORE")

Il destinatario della pagina è indicato in basso da una fascia a fondo pagina (UTENTE o INSTALLATORE).

Note generali

Dopo aver disimballato il prodotto, si assicuri dell'integrità e della completezza del contenuto.

In caso di anomalie si rivolga subito al rivenditore presso cui è stato acquistato cui va consegnata copia del certificato di garanzia e del documento fiscale d'acquisto.

Tutte le leggi locali e nazionali e le Norme Europee devono essere soddisfatte nell'installazione e nell'uso dell'apparecchio. Per l'installazione e per quanto non espressamente riportato, fare riferimento in ogni nazione alle norme locali.

Gli schemi presenti in questo manuale sono indicativi: non sono sempre dunque strettamente riferiti al prodotto specifico e in nessun caso sono contrattuali.

Identificazione del prodotto e garanzia.

Il prodotto è identificato in modo univoco da un numero, il "tagliando di controllo" che trovate sul certificato di garanzia.

Le chiediamo di conservare :

- il certificato di garanzia che ha trovato nel prodotto
- il documento fiscale di acquisto che le ha rilasciato il rivenditore
- la dichiarazione di conformità che la ha rilasciato l'installatore.

Le condizioni di garanzia sono riportate nel certificato di garanzia presente nel prodotto.

La prima accensione da parte di tecnico autorizzato è un'operazione prevista in Italia dalla UNI 10683 e raccomandata in tutte le nazioni per poter utilizzare al meglio il prodotto.

Consiste di :

- verifica dei documenti della installazione (dichiarazione di conformità) e della effettiva situazione dell'installazione stessa;
- taratura del prodotto in funzione delle reali condizioni di installazione e uso
- spiegazione al cliente finale e rilascio della documentazione complementare (foglio di prima accensione)

La prima accensione permette di usufruire di tutte le prestazioni del prodotto in totale sicurezza.

La prima accensione è necessaria per l'attivazione della garanzia convenzionale del produttore Edilkamin. La garanzia convenzionale è valida nella sola nazione di acquisto del prodotto.

In assenza di prima accensione da parte di tecnico autorizzato, Edilkamin non potrà rispondere con la garanzia convenzionale. Vedere al riguardo il libretto di garanzia che si trova nel prodotto. Quanto sopra non esclude la responsabilità di legge del rivenditore per la garanzia legale.

La garanzia copre comunque i soli comprovati difetti di prodotto e non, ad esempio, problemi legati alla installazione o alla taratura.

SIGNIFICATO DEI SIMBOLI

In alcune parti del manuale sono utilizzati i seguenti simboli:



ATTENZIONE:

leggere attentamente e comprendere il messaggio a cui è riferito poiché la non osservanza di quanto scritto, può provocare seri danni al prodotto e mettere a rischio l'incolumità di chi lo utilizza.



INFORMAZIONI:

una mancata osservanza di quanto prescritto comprometterà l'utilizzo del prodotto.



SEQUENZA OPERATIVA:

seguire le istruzioni procedurali per le operazioni descritte

- Il prodotto non è progettato per l'uso da parte di persone, bambini compresi, le cui capacità fisiche, sensoriali, mentali siano ridotte.
- Il prodotto non è progettato per la cottura.
- Il prodotto è progettato per bruciare pellet di legno di categoria A1 ai sensi UNI EN ISO 17225-2, nelle quantità e nei modi descritti in questo manuale.
- Il prodotto è progettato per uso interno e in ambienti con umidità normale.
- Conservare il prodotto in luoghi asciutti e non esposti a intemperie.
- Per la garanzia legale e convenzionale fare riferimento al certificato di garanzia che si trova nel prodotto: in particolare né Edilkamin né il rivenditore potranno rispondere di danni derivanti da installazione o manutenzioni non corrette.

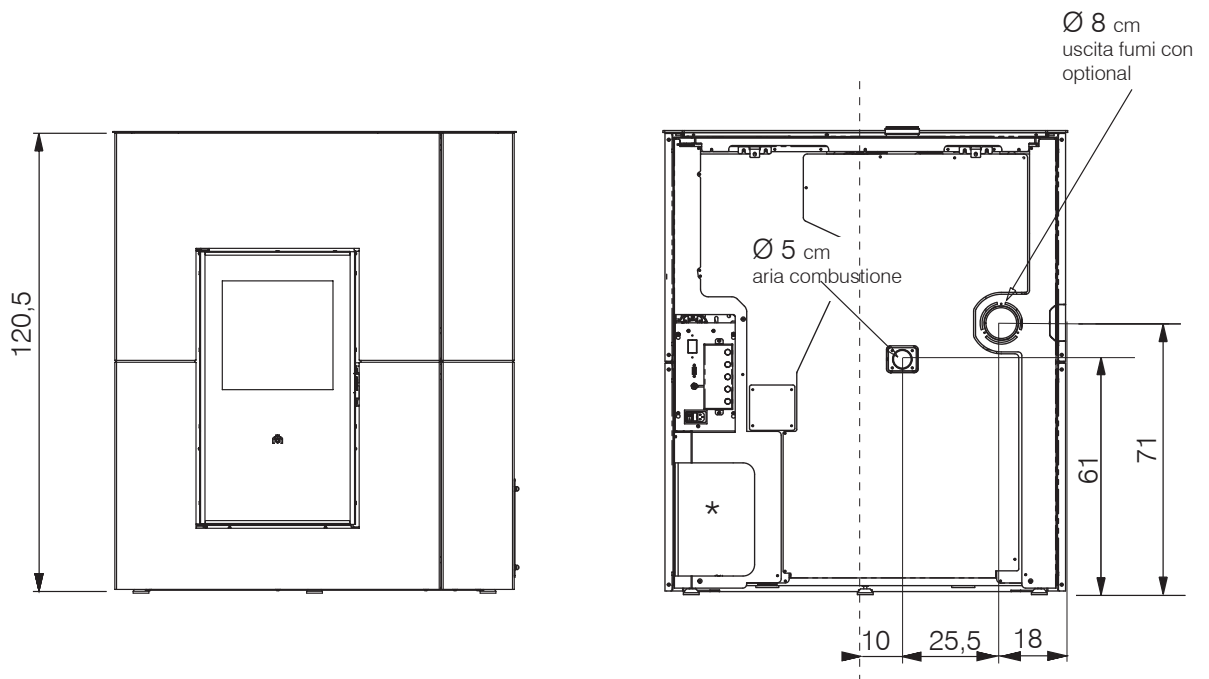
I rischi di sicurezza possono essere causati da:

- installazione in locali non idonei, in particolare soggetti a rischi di incendio. **NON INSTALLARE IN LOCALI A rischio di incendio.**
- contatto con fuoco e parti calde (es vetro e tubi). **NON TOCCARE PARTI CALDE** e, a stufa spenta ma calda, utilizzare sempre il guanto in dotazione.
- contatto con parti elettriche in tensione (interne). **NON ACCEDERE A PARTI INTERNE A CORRENTE ELETTRICA INSERITA.** Si rischia folgorazione.
- uso di prodotti non idonei per l'accensione (es alcool). **NON ACCENDERE NE' RAVVIVARE LA FIAMMA CON PRODOTTI LIQUIDI A SPRUZZO O LANCIAFIAMMA.** Si rischiano scottature gravi e danni a cose e persone.
- uso di combustibile diverso da pellet di legno. **NON BRUCIARE NEL FOCOLARE RIFIUTI, PLASTICHE O ALTRO DI DIVERSO DA PELLETTI DI LEGNO.** Si rischiano sporcamenti del prodotto, incendi della canna fumaria e si causano danni all'ambiente.
- pulizia del focolare a caldo. **NON ASPIRARE A CALDO.** Si rischia compromissione dell'aspiratore e eventualmente fumo in ambiente.
- pulizia del canale da fumo con sostanze varie. **NON EFFETTUARE PULIZIE ARTIGIANALI CON PRODOTTI INFIAMMABILI.** Si rischiano incendi o ritorni di fiamma.
- pulizia del vetro caldo o con prodotti non idonei. **NON PULIRE IL VETRO A CALDO NE' CON ACQUA O SOSTANZE DIVERSE DAI LAVAVETRI RACCOMANDATI.** Si rischiano crepe nel vetro nonché danni permanenti non reversibili al vetro.
- deposito di materiali infiammabili a distanze inferiori alle distanze di sicurezza indicate in questo manuale. **NON APPOGGIARE BIANCHERIA SUL PRODOTTO. NON COLLOCARE STENDIBIANCHERIA A DISTANZE INFERIORI A QUELLE DI SICUREZZA.** Tenere ogni forma di liquido infiammabile lontano dal prodotto. Si rischia incendio.
- occlusione delle aperture di areazione nel locale o degli ingressi di aria. **NON OCCLUDERE LE APERTURE DI AREAZIONE, NE' BLOCCARE LA CANNA FUMARIA.** Si rischiano ritorni di fumo in ambiente con danni a cose e persone.
- utilizzo del prodotto come appoggio o scala. **NON SALIRE SUL PRODOTTO NE' UTILIZZARE COME APPOGGIO.** Si rischiano danni a cose e persone.
- utilizzo della stufa a focolare aperto. **NON UTILIZZARE IL PRODOTTO A PORTA APERTA.**
- apertura della porta con fuoriuscita di materiale incandescente. **NON** gettare materiale incandescente fuori dal prodotto. Si rischia incendio.
- uso di acqua in caso di incendio. **CHIAMARE LE AUTORITA'** in caso di incendio.
- Il prodotto non deve mai funzionare senza acqua nell'impianto.
- Una eventuale accensione "a secco" comprometterebbe il prodotto.

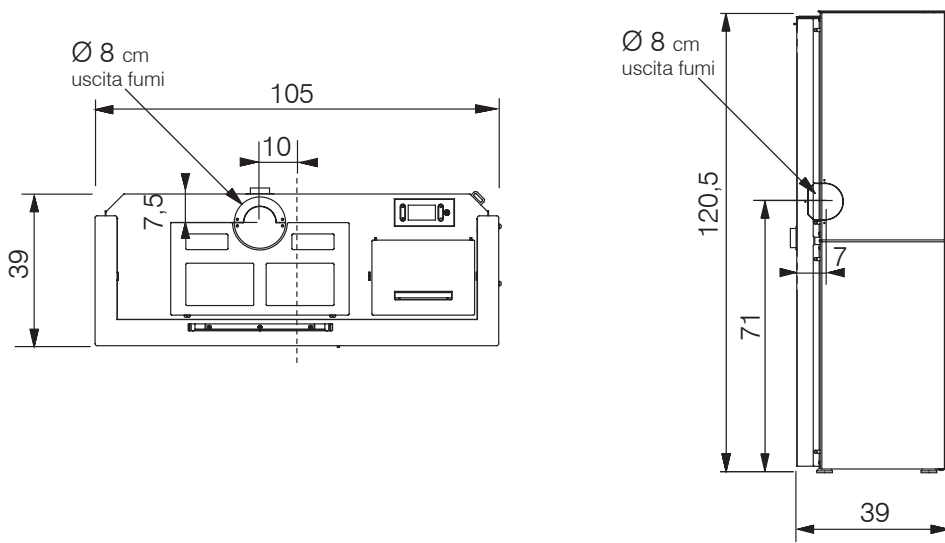
In caso di dubbi, non prendere iniziative autonome, ma contattare il rivenditore o l'installatore.

Per la sicurezza leggere con attenzione la parte istruzioni d'uso di questo manuale.

BLADE H 18-22 ACCIAIO(cm)

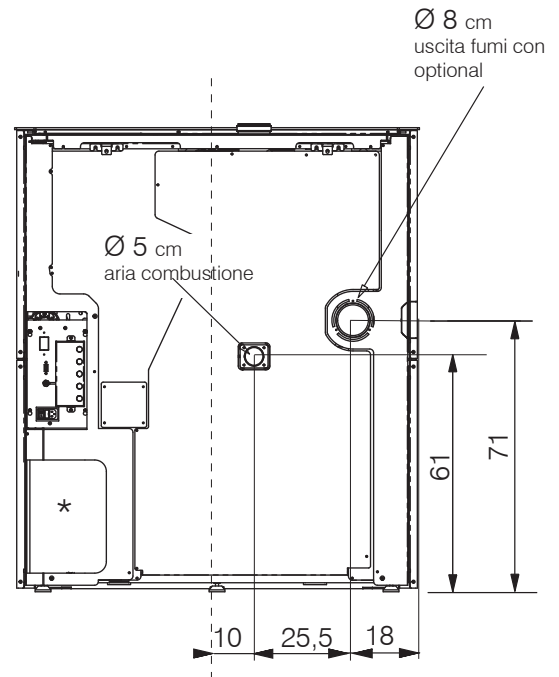
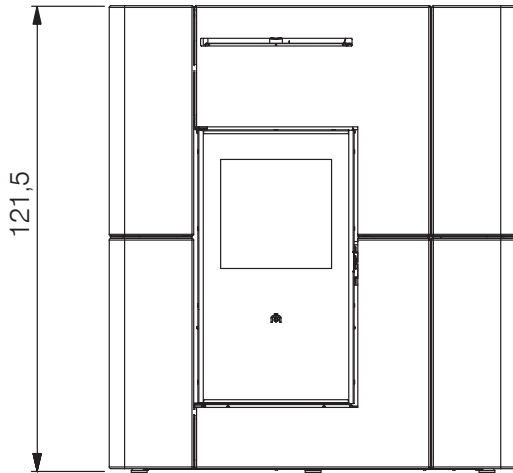


* spazio per l'alloggiamento del kit idraulico R, R2 o RW (Blade H22). Informazioni sul manuale dei kit.

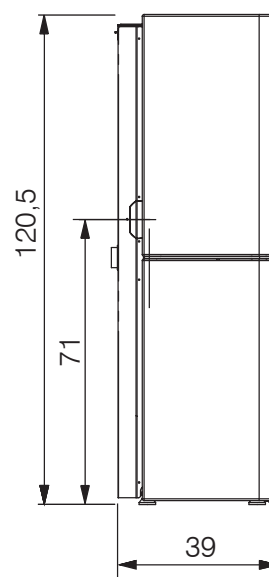
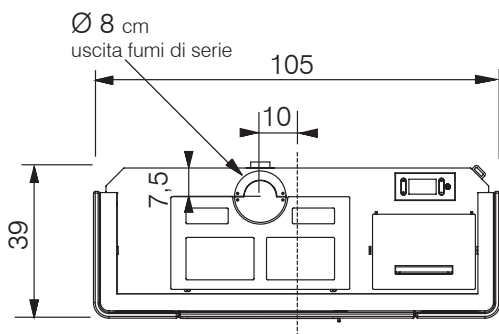


La termostufa esce di serie con l'uscita dei fumi superiore.
Per l'uscita dal retro o di lato è disponibile un kit optional

BLADE H 18-22 CERAMICA (cm)



* spazio per l'alloggiamento del kit idraulico R, R2 o RW (Blade H22). Informazioni sul manuale dei kit.



La termostufa esce di serie con l'uscita dei fumi superiore.
Per l'uscita dal retro (sulla versione ceramica non è possibile di lato) è disponibile un kit optionale

DATI TECNICI ai sensi EN 14785				
	BLADE H 22	BLADE H 18	BLADE H 18-22	
	Potenza Nominale		Potenza Ridotta	
Potenza utile	22,5	18,7	4,9	kW
Potenza resa all'acqua	20	16,3	3,8	
Rendimento	92,7	93,3	95,1	%
Emissione CO al 13% O ₂	0,012	0,013	0,007	%
Temperatura fumi	114	101	54	°C
Consumo combustibile	5,1	4,2	1,1	kg/h
Capacità serbatoio	30			kg
Tiraggio consigliato	11	11	11	Pa
Autonomia	6	7	26	ore
Contenuto di acqua	20			l
Pressione massima di esercizio	2			bar
Temperatura massima di esercizio	90			°C
Volume riscaldabile *	585	485		m ³
Diametro condotto fumi (maschio)	80			mm
Diametro condotto presa aria (maschio)	50			mm
Peso con imballo (ceramica/acciaio)	280			kg

* Il volume riscaldabile è calcolato considerando un isolamento della casa come da L 10/91 e successive modifiche e una richiesta di calore di 33 Kcal/m³ ora.

DATI TECNICI PER DIMENSIONAMENTO CANNA FUMARIA			
che deve comunque rispettare le indicazioni della presente scheda e delle norme di installazione di ogni prodotto			
	Potenza Nominale		
	BLADE H 22	BLADE H 18	
Temperatura uscita fumi allo scarico	137	122	°C
Tiraggio minimo	0,01		Pa
Portata fumi	15,1	13,4	g/s

CARATTERISTICHE ELETTRICHE	
Alimentazione	230 Vac +/- 10% 50 Hz
Potenza assorbita media	50 - 80 W
Potenza assorbita in accensione	300 W
Protezione	Fusibile 4 AT, 250 Vac 5x20

I dati sopra riportati sono indicativi e rilevati in fase di certificazione presso organismo notificato. EDILKAMIN s.p.a. si riserva di modificare i prodotti senza preavviso per ogni forma di miglioramento.

PREPARAZIONE E DISIMBALLO

I materiali che compongono l'imballo non sono né tossici né nocivi, pertanto non richiedono particolari processi di smaltimento. Lo stoccaggio, lo smaltimento o eventualmente il riciclaggio è a cura dell'utilizzatore finale in conformità delle vigenti leggi in materia.



Effettuare ogni movimentazione in posizione verticale con mezzi idonei. Prestare attenzione alle norme vigenti in materia di sicurezza.

Prestare attenzione, a evitare ribaltamenti del prodotto

IMBALLO**BLADE H ACCIAIO**

Un collo contenente:

- la struttura della stufa;
- la scatola coi rivestimenti in acciaio

BLADE H CERAMICA

Un collo contenente:

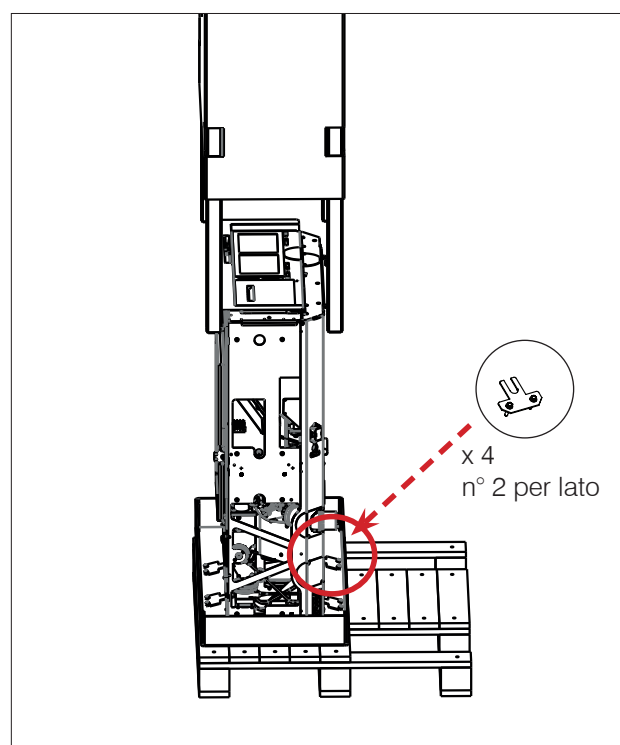
- la struttura della stufa;
- una scatola con le parti metalliche
- due scatole reggiate insieme contenente ciascuna un fianco in ceramica.

Nel prodotto si trovano: il certificato di garanzia, il guanto, il presente manuale, il cavo di alimentazione, due staffe per fissaggio a parete. La manofredda per l'apertura della porta si trova sul bancale.

PER TOGLIERE DA BANCALE(PER OGNI MODELLO

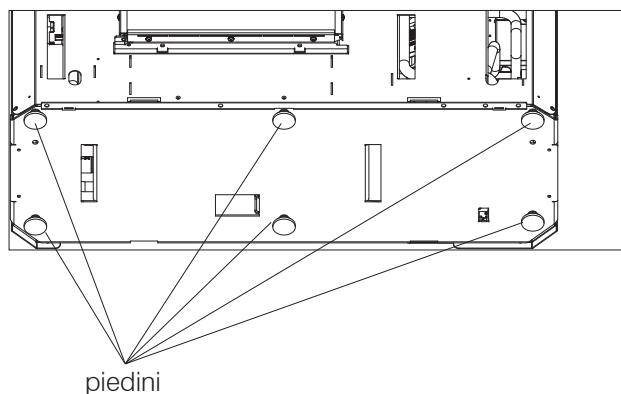
La stufa è fissata al bancale con quattro staffe : due davanti e due dietro.

Svitare le due viti poste su ognuna delle staffe

**PIEDINI REGOLABILI**

Le termostufe Blade H hanno dei piedini per una migliore regolazione sul pavimento.

Sono regolabili sollevando leggermente la termostufa o usando un cacciavite da sopra il piedino.

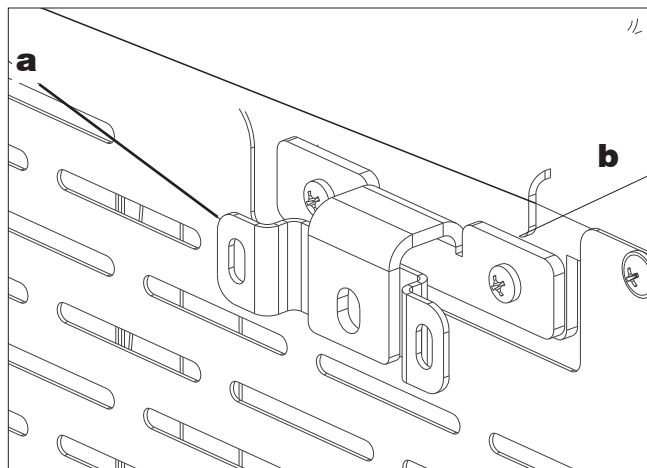


I disegni sono indicativi, utili per il montaggio, ma non riferiti sempre al modello specifico.

FISSAGGIO A MURO

Fissare la stufa a muro mediante le squadrette (a) in dotazione e le staffe (b) già montate sul prodotto, oppure utilizzare sistemi alternativi che garantiscano la sua stabilità.

Fissare le squadrette a muro con dei fischer, tasselli per muro.



ALLACCIAMENTO IDRAULICO

Blade H sono dotate di vaso di espansione chiuso

La presenza del vaso incorporato NON garantisce adeguata protezione dalle dilatazioni termiche subite dall'acqua dell'intero impianto.

Pertanto l'installatore dovrà valutare la eventuale necessità di un vaso di espansione addizionale, in funzione del tipo di impianto asservito.

Tutti gli altri componenti idraulici possono essere installati all'interno della termostufa acquistando uno dei kit Edilkamin o predisposti dall'installatore.

L' allacciamento idraulico dipende dal tipo di impianto. Esistono però alcune "regole comuni":

- L'impianto idraulico deve lavorare con pressione fra 1 e 1,5-2 bar a caldo su circuito a vaso chiuso.
- NON installare la termostufa su un impianto primario a vaso di espansione aperto.
- La presenza di un puffer (accumulo inerziale) è consigliabile ma non obbligatoria. La sua presenza ha il vantaggio di svincolare la termostufa dalle richieste "repentine" dell'impianto e di permettere l'integrazione con altre fonti di calore. Riduce i consumi e aumenta la efficienza del sistema. Edilkamin consiglia un puffer di almeno 20 l/kW
- La temperatura di ritorno dell'acqua alla termostufa deve essere superiore ad almeno 50-55° C per evitare fenomeni di condensa.
- Per il riscaldamento di eventuali pannelli radianti a bassa temperatura serve un puffer (accumulo inerziale) installato come da indicazioni da parte del fabbricante dei pannelli radianti stessi.
- Il materiale impiegato nel circuito deve essere adatto a sopportare eventuali sovratemperature.
- L'installatore deve valutare secondo il tipo di acqua e di impianto se prevedere prodotti condizionanti. In Italia fare riferimento alla norma UNI 8065 (trattamento dell'acqua negli impianti termici ad uso civile).
- Il collegamento diretto ai radiatori, per il piccolo diametro dei tubi degli stessi, impedisce il regolare funzionamento.

I tecnici hanno a disposizione le dime dei kit in scala 1:1.

Edilkamin propone kit interni (optional)

KIT R

per installazione senza produzione di acqua calda sanitaria istantanea

KIT R2

Per installazione senza produzione di acqua calda sanitaria istantanea con separatore impianto.

KIT RW (consigliato solo per Blade H 22)

Per installazione con produzione istantanea di acqua calda sanitaria istantanea. Suggerito per i soli modelli da 22 kW.

MANOMETRO

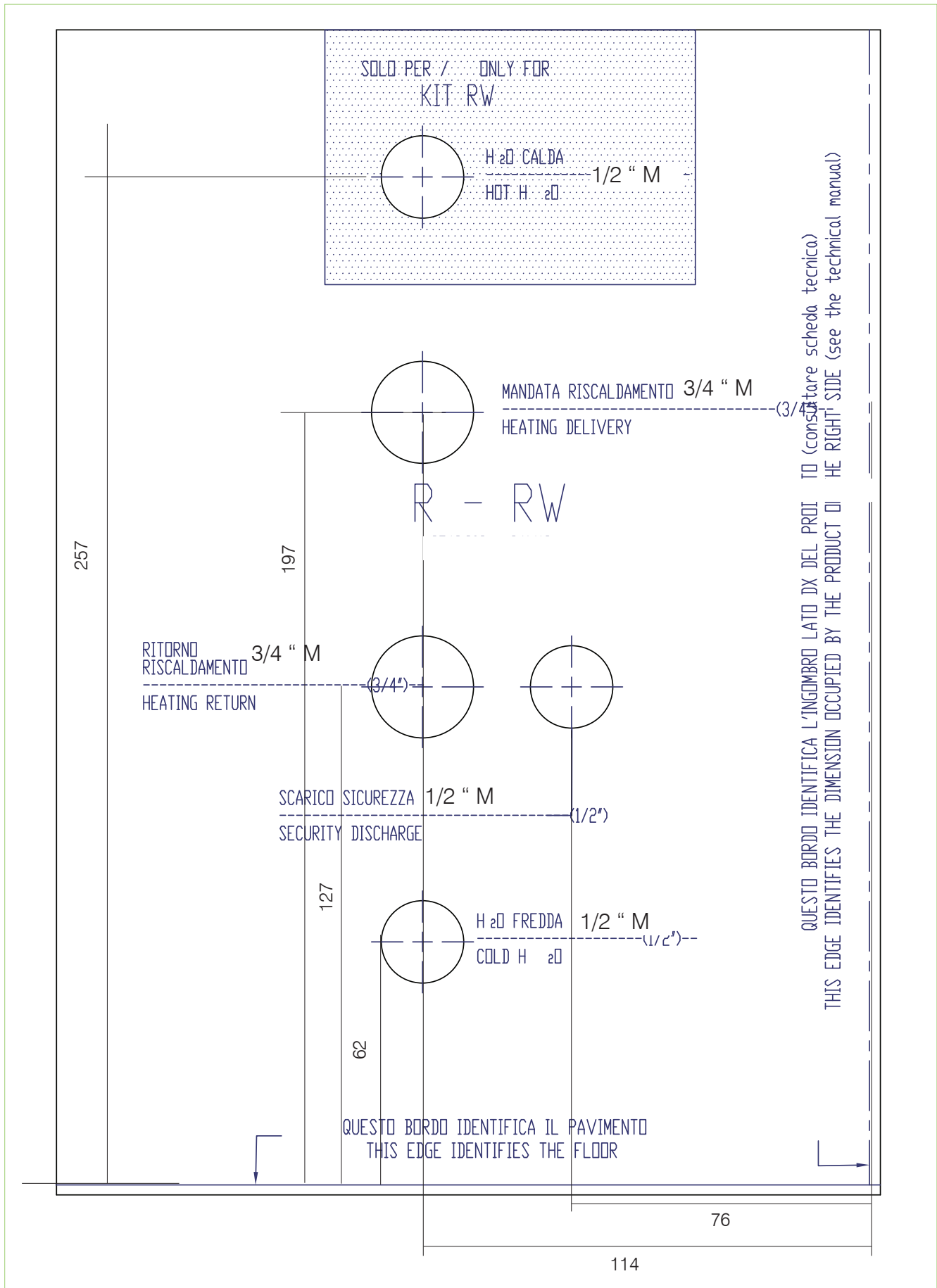
Dal display di Blade H coi kit R, R2, RW potete leggere la pressione dell'acqua. Non è pertanto presente un manometro analogico. Potete leggere la pressione dell'acqua a display, in basso a sinistra (*) come in figura sotto. Edilkamin propone un manometro analogico come optional



SFIATO

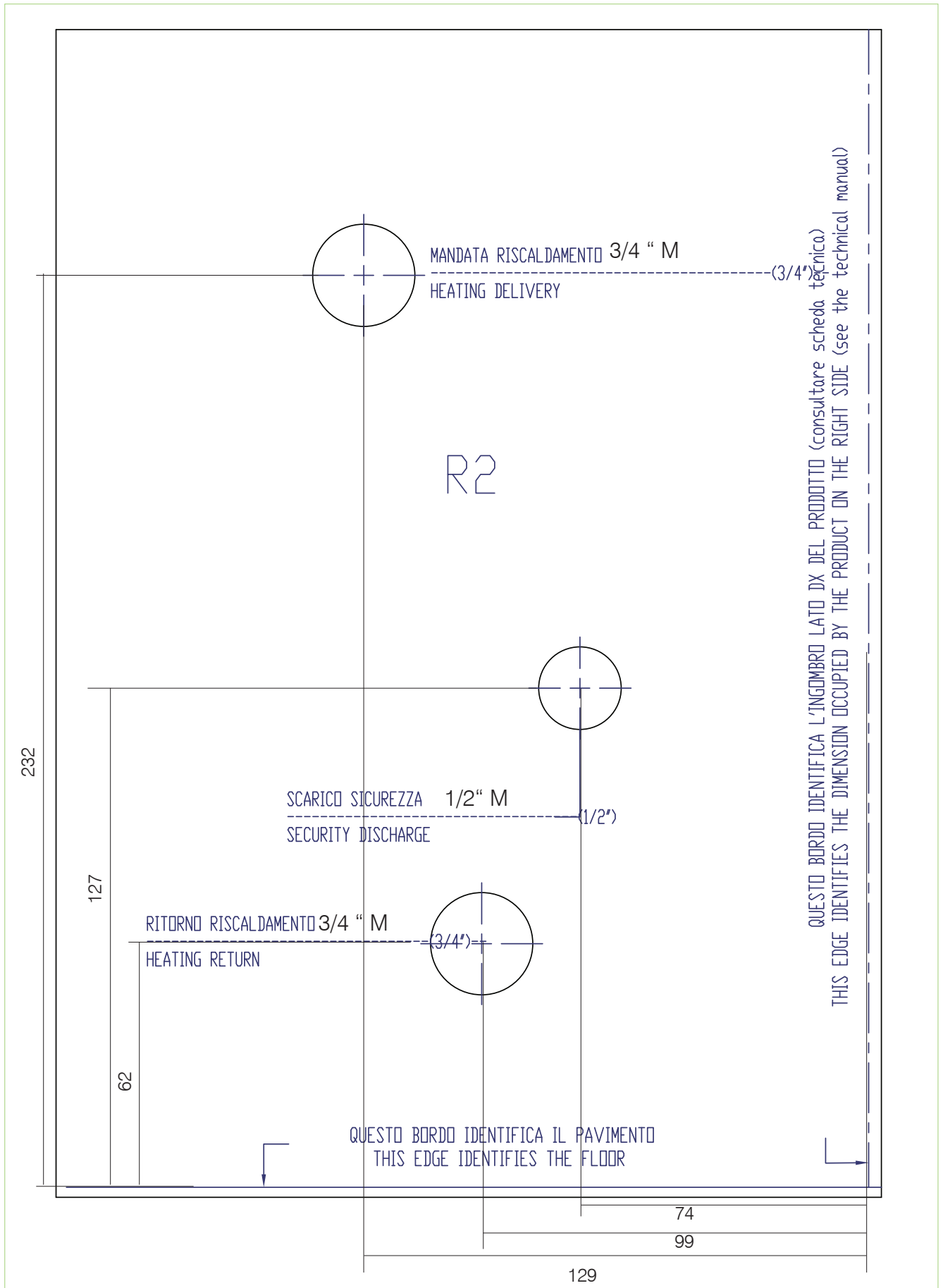
Durante il normale funzionamento lo sfiato è automatico.

KIT R-RW Dima attacchi idraulici in mm



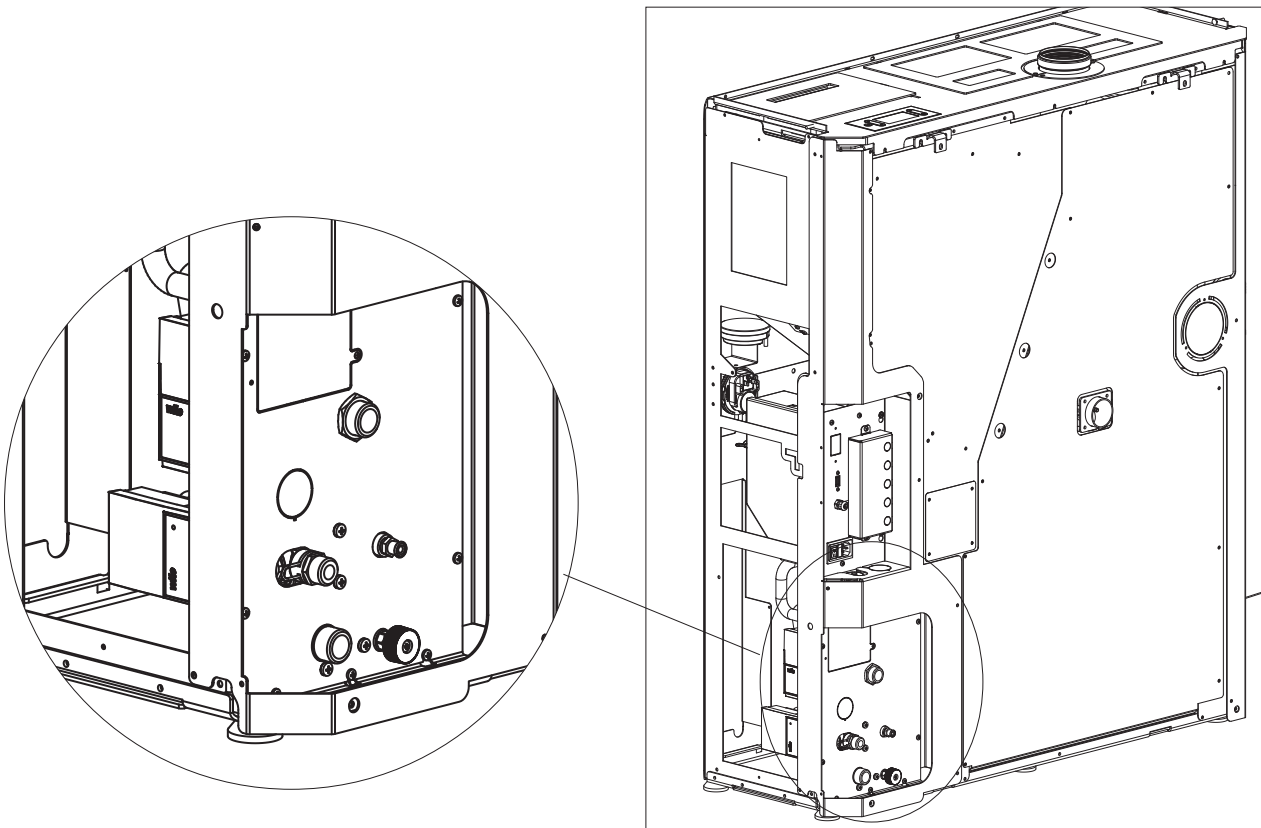
INSTALLAZIONE IDRAULICA

KIT R2 Dima attacchi idraulici in mm



EVENTUALE USCITA SUL LATO DESTRO DEGLI ATTACCHI IDRAULICI

Per un'uscita degli attacchi idraulici sul lato, è possibile utilizzare delle curve commerciali e "sfruttare" la "rientranza" ("scasso") fra l'uscita dei tubi e il retro della stufa, come in figura sotto

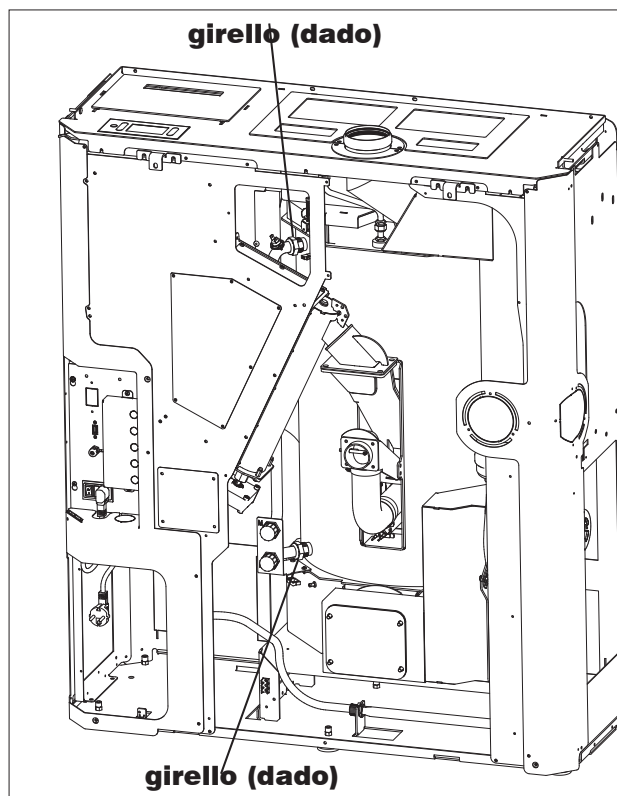


ITALIANO

12



Durante l'installazione dei kit, togliere il retro e verificare la chiusura dei girelli (dadi) sui tubi di uscita della termostufa



INSTALLATORE

Queste pagine sono solo una indicazione di possibili installazioni e usi che devono poi essere definiti con l'installatore e il Centro di Assistenza Tecnica durante la prima accensione.

SOLO RISCALDAMENTO

I Kit abbinabili sono:

- Kit R
- Kit R2

La richiesta di calore può avvenire :

dall'ingresso della sonda ambiente (se la temperatura letta scende di 1°C sotto quella impostata;

La richiesta di calore è visualizzata a display con un termosifone

RISCALDAMENTO E ACQUA CALDA SANITARIA ISTANTANEA

I Kit abbinabili sono:

- Kit R
- Kit RW
- Kit R2

La richiesta di calore può avvenire :

dall'ingresso della sonda ambiente (se la temperatura letta scende di 1°C sotto quella impostata;

dal flussostato, in seguito alla apertura del rubinetto per acqua calda sanitaria.

La richiesta di calore è visualizzata a display con un termosifoneo un rubinetto

RISCALDAMENTO E BOLLITORE PER ACQUA CALDA SANITARIA

I Kit abbinabili al bollitore sono:

- Kit R

La richiesta di calore può avvenire :

dall'ingresso della sonda ambiente (se la temperatura letta scende di 1°C sotto quella impostata;

dalla richiesta di acqua calda sanitaria da parte del termostato/sonda del bollitore

In richiesta di sanitario la pompa della termostufa si accende se la temperatura nella termostufa è superiore di 5 °C alla temperatura del bollitore e la tre vie devia sul sanitario. La pompa della distribuzione è spenta.

ABBINAMENTO CON PUFFER (ACCUMULO INERZIALE)

I Kit abbinabili al puffer sono:

- Kit R

La sonda accumulo deve essere impostata come Sonda puffer

La richiesta di calore può avvenire :

dal termostato/sonda del puffer

La pompa della termostufa garantisce il trasferimento di calore dalla termostufa al puffer.

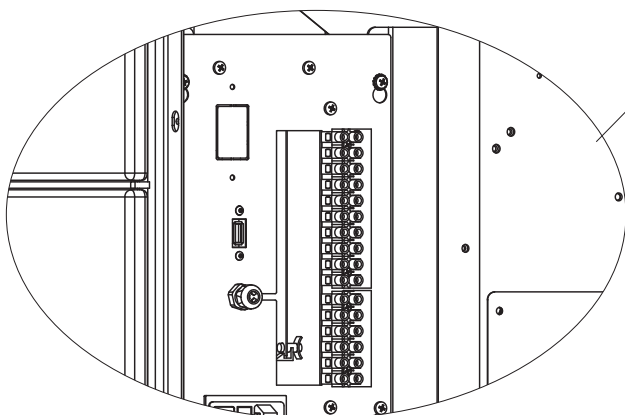
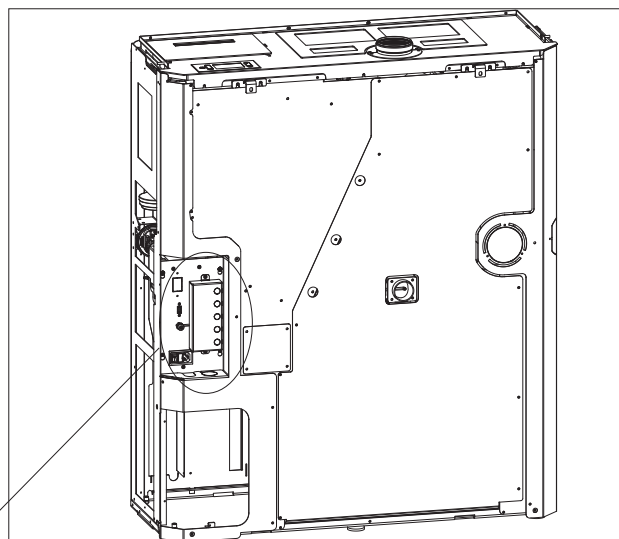
La pompa di rilancio (del secondario) garantisce il trasferimento di calore dal puffer all'impianto.

La programmazione oraria impostabile a display si applica alla pompa di rilancio (del secondario)

MORSETTIERA

Sul retro (tolto il coperchio protettivo avvitato con due viti) c'è una staffa con 2 morsettiere e 5 pressacavi*. Una morsettieria (10 poli) è a bassa tensione e l'altra (6 poli) a alta tensione. Riportiamo sotto degli esempi di possibili collegamenti.

* I pressacavi sono in dotazione nel sacchetto sopra la struttura del prodotto. In base ai collegamenti necessari in morsettieria, rompere il semitrancio nel coperchio morsettieria in corrispondenza del cavo da cablare e bloccarlo con il pressacavo.



I poli sono numerati sul prodotto come descritto di seguito

morsettieria bassa tensione

N° POLI	CONNESSIONI POSSIBILI	NOTE
1/2	Ingresso analogico ntc	ad esempio per un seconda sonda per puffer o bollitore per acqua calda sanitaria o per una sonda esterna per curva climatica
3/4	Sonda ntc /termostato puffer	
5/6	Sonda ntc/termostato ambiente	la sonda ambiente è fornita di serie già cablata
7/8	Ingresso Domotico. Si tratta di un ingresso che riceve qualsiasi contatto domotico	Ad es. per combinatore telefonico
9/10	Sonda per bollitore per acqua calda sanitaria	

morsettieria alta tensione

N° POLI	CONNESSIONI POSSIBILI	NOTE
1/2/3	Connessione elettrica per pompa di rilancio/secondaria (Terra, Neutro/Fase)	
4/5/6	Elettrovalvola esterna (Comune, Normalmente Chiuso, Normalmente Aperto) 4 = Comune 5 = Normalmente Chiuso 6 = Normalmente Aperto	Il tecnico durante la prima accensione può configurare nei parametri l'impostazione per il collegamento su 4 e 5 di un contatto per caldaia esterna o allarme remoto

PREMESSA SULLA INSTALLAZIONE

Ricordiamo che :

- l'installazione deve essere effettuata da personale qualificato;
- tutte le leggi locali e nazionali e le norme europee devono essere soddisfatte nell'installazione e nell'uso del prodotto. In Italia il riferimento è la norma UNI 10683;
- In caso di installazione in condominio è necessario preventivo parere positivo dell'amministratore.

Di seguito diamo alcune indicazioni a carattere generale che non sostituiscono la verifica delle norme locali e non implicano alcuna responsabilità sul lavoro dell'installatore.

Verifica della idoneità del locale di installazione

- Il volume dell'ambiente deve essere superiore a 15 m³
- Il pavimento deve poter sopportare il peso del prodotto e degli accessori.
- Posizionare il prodotto in bolla (il prodotto è dotato di piedini per eventuali regolazioni)
- Non è ammessa l'installazione in camera da letto , nei bagni o in locali con presenza di altro prodotto che prelevi aria per la combustione dallo stesso locale o in locali con atmosfera esplosiva. Eventuali ventilatori di estrazione, se in funzione nello stesso ambiente o spazio in cui è installato il prodotto, possono causare problemi di tiraggio.
- In Italia verificare le compatibilità ai sensi UNI 10683 e UNI 7129 in presenza di prodotti a gas.

Protezione dal calore e distanze di sicurezza

Tutte le superfici dell'edificio adiacenti al prodotto devono essere protette contro il surriscaldamento. Le misure di isolamento da adottarsi dipendono dal tipo di superfici presenti.

Il prodotto deve essere installato nel rispetto delle seguenti condizioni di sicurezza:

Distanza minima da materiali infiammabili:

5 cm dal retro

15 cm dai laterali

In caso di materiali non infiammabili, la distanza minima è garantita dalle staffe di fissaggio a muro già montate sul prodotto.

Davanti alla stufa non possono essere collocati materiali infiammabili a meno di 80 cm.

In caso di collegamento con parete in legno o altro materiale infiammabile, è necessario coibentare adeguatamente il tubo di scarico fumi.

In caso di installazione su pavimento di materiale infiammabile e/o combustibile o con insufficiente portata, consigliamo di posizionare il prodotto su piastra in acciaio o in vetro per la distribuzione del carico.

Nota sulla collocazione del prodotto

Il prodotto è progettato per funzionare con qualsiasi condizione climatica. Nel caso di particolari condizioni, come vento forte, potrebbero intervenire sistemi di sicurezza che portano in spegnimento il prodotto.

Contattare il Centro Assistenza Tecnica autorizzato Edilkamin.

SISTEMA CAMINO (Canale da fumo, canna fumaria e comignolo)

Questo capitolo è redatto secondo le norme europee EN 13384, EN 1443, EN 1856, EN 1457. L'installatore deve tenere conto di queste e di ogni altra eventuale norma locale.

Il presente manuale non è in alcun modo da ritenersi sostitutivo delle norme vigenti.

Il prodotto deve essere collegato a idoneo sistema di scarico fumi che garantisca l'evacuazione in completa sicurezza dei fumi prodotti dalla combustione.

Prima del posizionamento del prodotto, l'installatore deve verificare che la canna fumaria sia idonea.

CANALE DA FUMO, CANNA FUMARIA

Il canale da fumo (condotto che collega il bocchettone uscita fumi del focolare con l'imbocco della canna fumaria) e la canna fumaria devono, fra le altre prescrizioni di rispetto delle norme:

- ricevere lo scarico di un solo prodotto (non sono ammessi scarichi di più prodotti insieme)
- avere uno sviluppo prevalentemente verticale
- non presentare nessun tratto in contropendenza
- avere una sezione interna preferibilmente circolare e comunque con un rapporto fra lati inferiore a 1,5
- terminare a tetto con opportuno comignolo: è vietato lo scarico diretto a parete o verso spazi chiusi, anche se a cielo libero
- essere realizzati con materiali con classe di reazione al fuoco A1 ai sensi UNI EN 13501 o analoga norma nazionale
- essere opportunamente certificati, con opportuna placca camino se metallici
- mantenere la sezione iniziale o variarla solo subito sopra l'uscita del prodotto e non lungo la canna fumaria

IL CANALE DA FUMO

Oltre alle prescrizioni generali validi per il canale da fumo e la canna fumaria, il canale da fumo :

- non può essere in materiale metallico flessibile
- deve essere coibentato se passa all'interno di locali non riscaldati o all'esterno
- non deve attraversare locali in cui è vietata l'installazione di generatori di calore a combustione o con pericolo di incendio o non ispezionabili.
- deve permettere il recupero della fuliggine e essere ispezionabile
- deve presentare al più 3 curve con angolo massimo di 90°
- un eventuale tratto orizzontale può avere lunghezza massima di 3 metri, in funzione del tiraggio. Tenere comunque conto che tratti lunghi favoriscono l'accumulo di sporcizia e sono più difficili da pulire.

LA CANNA FUMARIA:

Oltre alle prescrizioni generali, la canna fumaria deve

- servire solo per lo scarico dei fumi
- essere correttamente dimensionata per soddisfare l'evacuazione dei fumi (EN 13384-1)
- essere preferibilmente coibentata, in acciaio con sezione interna circolare. Se rettangolare, gli spigoli devono avere raggio non inferiore a 20 mm e con un rapporto fra le dimensioni interne < 1,5
- avere normalmente un'altezza minima di 1,5 metri
- mantenere sezione costante
- essere impermeabile e isolata termicamente per garantire il tiraggio
- prevedere preferibilmente una camera di raccolta per incombusti e eventuali condense.
- se preesistente deve essere pulita, per evitare rischi di incendio.
- a carattere di indicazione generale, si consiglia di intubare la canna fumaria se di diametro superiore ai 150 mm. Tale suggerimento è puramente indicativo; l'installatore deve valutare sul posto la reale situazione, dopo misura anche del tiraggio.

SISTEMA INTUBATO:

Oltre alle prescrizioni generali il sistema intubato deve:

- funzionare in pressione negativa;
- essere ispezionabile
- rispettare le indicazioni delle normative locali.

IL COMIGNOLO deve:

- essere di tipo antivento
- avere una sezione interna equivalente a quella della canna fumaria e una sezione di passaggio dei fumi in uscita pari almeno al doppio di quella interna della canna fumaria
- andare oltre la zona di reflusso (in Italia riferimento norma UNI 10683 punto 6.5.8.)
- permettere una manutenzione del camino

In caso di canne fumarie appaiate (che è bene siano distanti fra loro almeno 2 m), il comignolo che riceve lo scarico del prodotto a combustibile solido o quello del piano più alto deve sovrastare di almeno 50 cm l'altro

PRESA ARIA PER LA COMBUSTIONE

A carattere generale, suggeriamo due modi alternativi per garantire l'afflusso della indispensabile aria per la combustione. L'aria deve provenire dall'esterno* Ricordiamo la necessità di garantire anche un ricambio dell'aria di riscaldamento e dell'aria di pulizia vetro, ecc.

Presa d'aria indiretta

La termostufa preleva l'aria dall'esterno attraverso il foro posto sul retro.

Predisporre a livello pavimento una presa di aria di superficie utile (al netto di retine o altre protezioni) almeno 80 cm² (diametro 10 cm).

Consigliamo, per evitare correnti di aria, di predisporre la presa di aria dietro il prodotto o dietro un radiatore. Consigliamo di non predisporre di fronte al prodotto per evitare fastidiose correnti di aria.

Presa aria diretta **

Predisporre una presa di aria di superficie utile (al netto di retine o altre protezioni) pari alla sezione del foro di ingresso aria dietro al prodotto.

Collegare la presa d'aria al foro con un tubo anche flessibile. Aumentare il diametro del tubo se il tubo non è liscio: valutarne le perdite di carico.

Consigliamo di non superare i 3 m di lunghezza, tenendo comunque in considerazione il tiraggio della canna fumaria. Per ogni eventuale curva, fino a un massimo di due curve, bisogna ridurre la lunghezza di 1 m. Valutare anche un eventuale aumento del diametro del tubo.

*L'afflusso di aria può provenire da un locale adiacente solo a patto che :

- il flusso possa avvenire senza ostacoli attraverso aperture permanenti comunicanti con l'esterno;
- il locale adiacente a quello di installazione non sia mai messo in depressione rispetto all'ambiente esterno ;
- il locale adiacente non sia adibito a autorimessa né ad attività con pericolo di incendio, né bagno, camera da letto
- il locale adiacente non sia un locale comune dell'immobile

In Italia, la norma UNI 10683 indica che la ventilazione è sufficiente anche se è comunque garantito il mantenimento della differenza di pressione fra ambiente esterno e interno uguale o minore di 4 Pa (norma UNI EN 13384-1). Di ciò deve rispondere l'installatore che rilascia la dichiarazione di conformità.

**Il collegamento diretto della presa d'aria non rende comunque il prodotto stagno. E' pertanto necessario garantire in aggiunta un ripristino di aria prelevata nel locale dal prodotto (ad esempio per la pulizia del vetro)

VERIFICA DELL' ALLACCIAMENTO ELETTRICO (posizionare la presa di corrente in un punto facilmente accessibile)

Il prodotto è fornito di un cavo di alimentazione elettrica da collegarsi ad una presa di 230V 50 Hz, preferibilmente con interruttore magnetotermico.

Variazioni di tensione superiori al 10% possono compromettere il funzionamento.

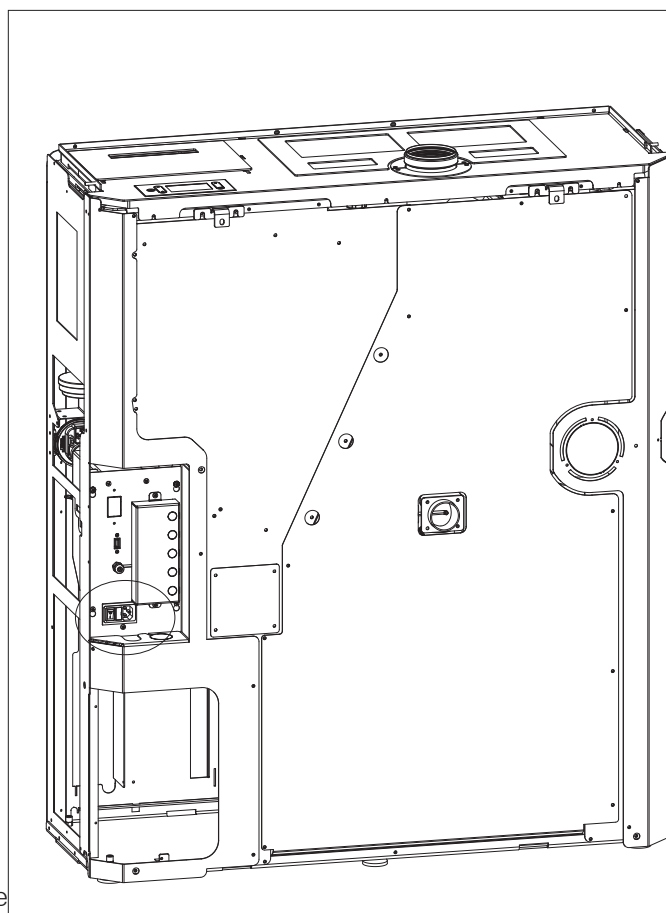
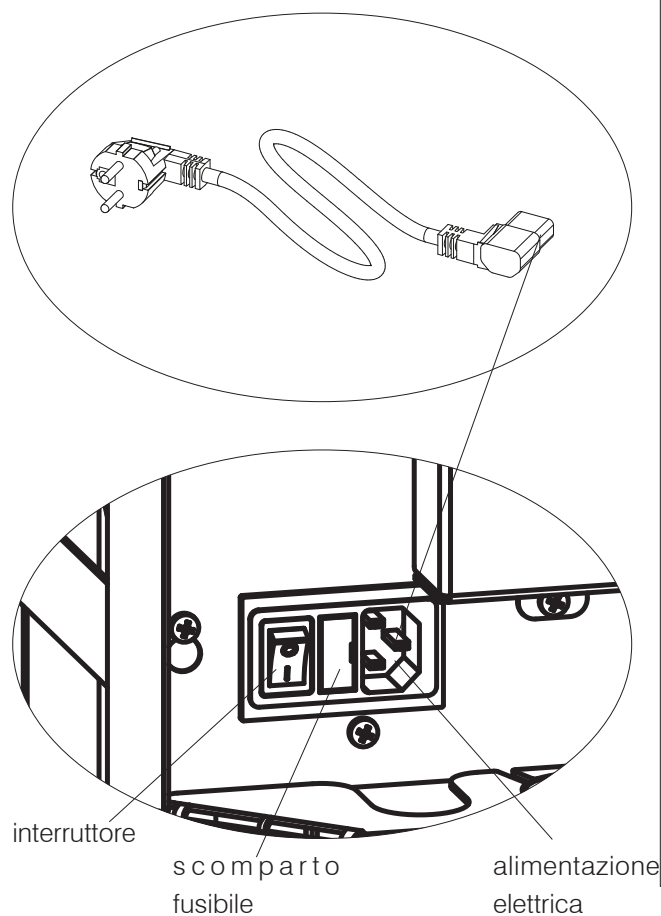
L'impianto elettrico deve essere a norma; verificare in particolare l'efficienza del circuito di terra.

La non efficienza del circuito di terra provoca mal funzionamento di cui Edilkamin non si potrà far carico.

La linea di alimentazione deve essere di sezione adeguata alla potenza dell'apparecchiatura.

Il cavo di alimentazione elettrica non deve entrare in contatto coi tubi di scarico o altre parti calde della stufa.

Alimentare il prodotto portando l'interruttore da 0 a 1. Sulla presa con interruttore posta sul retro del prodotto è inserito un fusibile 4 A.

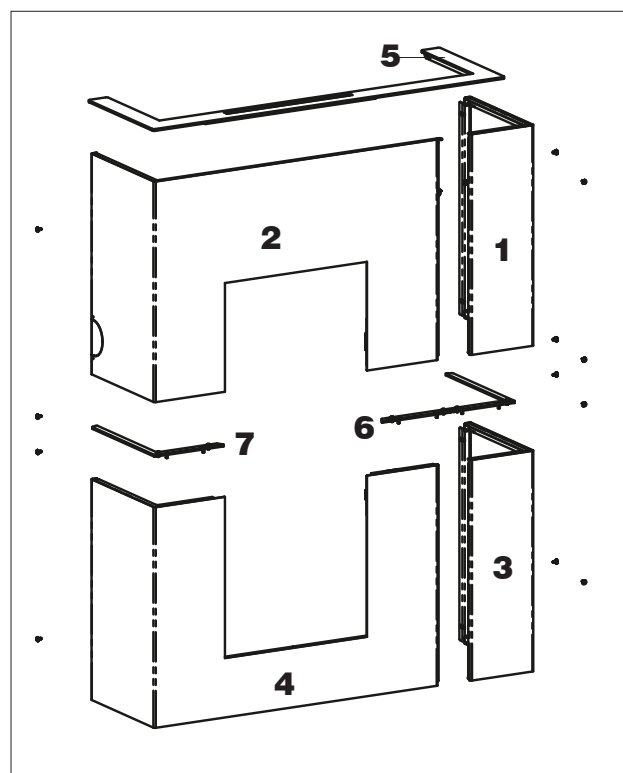


Descrizione	Riferimento in Figure sotto	Quantità
Fianco superiore destro	(1)	n°1
Fianco superiore sinistro	(2)	n°1
Fianco inferiore destro	(3)	n°1
Fianco inferiore sinistro	(4)	n°1
Bordo top estetico	(5)	n°1
Profilo destro	(6)	n°1
Profilo sinistro	(7)	n°1
Minuteria		

Destro e sinistro sono intesi guardando frontalmente il prodotto

Gli elementi sopra elencati, a montaggio completato, saranno posizionati ("in esploso") come da figura a lato.

Le operazioni per il montaggio sono descritte nelle figure alle pagine seguenti.



Piedini per eventuale livellamento

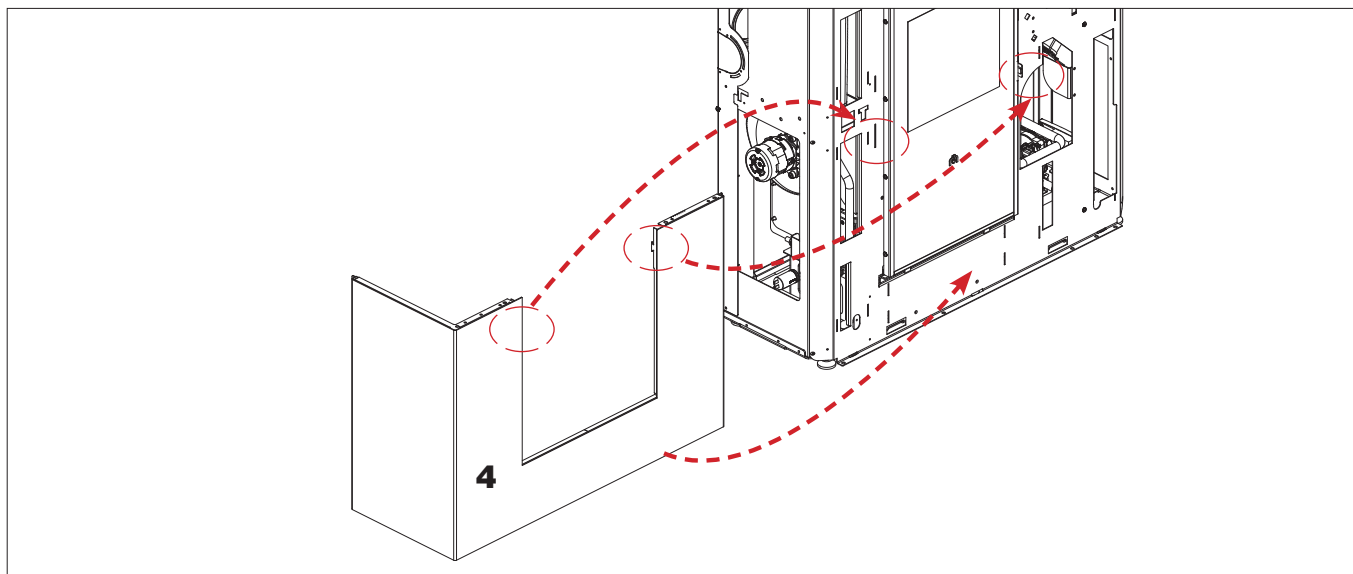
il prodotto è dotato di piedini, regolabili con cacciavite dall'interno del prodotto. PRIMA di montare i rivestimenti o sollevando leggermente il prodotto



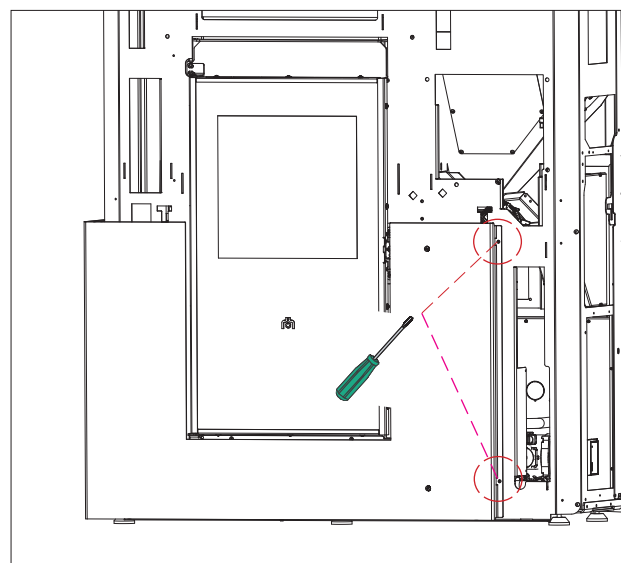
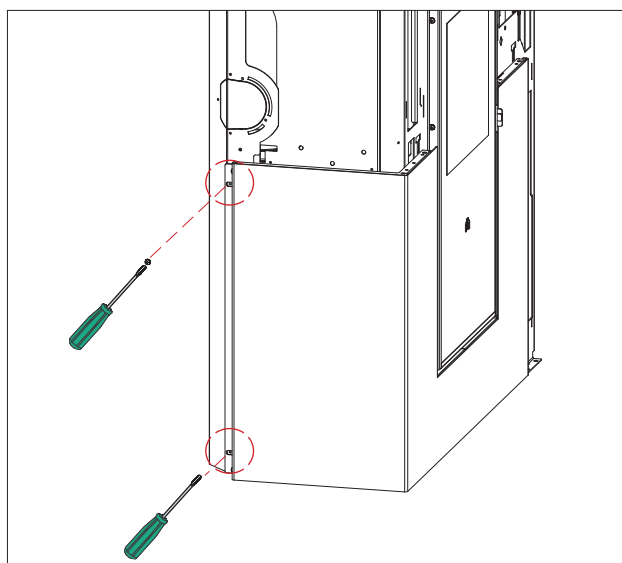
PRIMA DI MONTARE IL RIVESTIMENTO FISSARE IL PRODOTTO A MURO CON LE STAFFE IN DOTAZIONE PER EVITARE IL POSSIBILE RISCHIO DI RIBALTAMENTO.

Montaggio del Fianco inferiore sinistro (4)

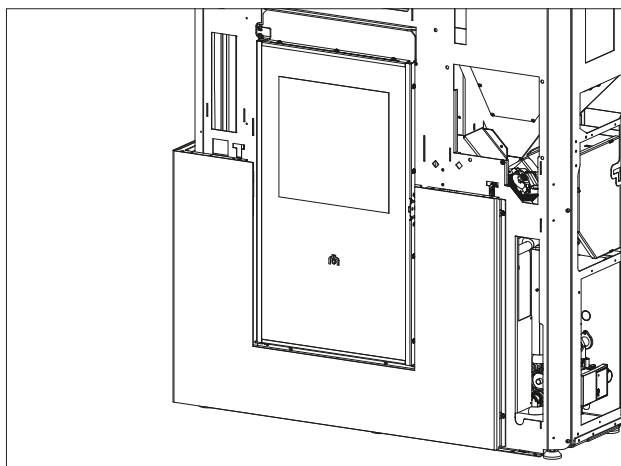
Inserire il fianco inferiore sinistro a incastro su due "scassi" frontali alti e appoggiato in basso



Avvitarlo davanti e sul lato sinistro

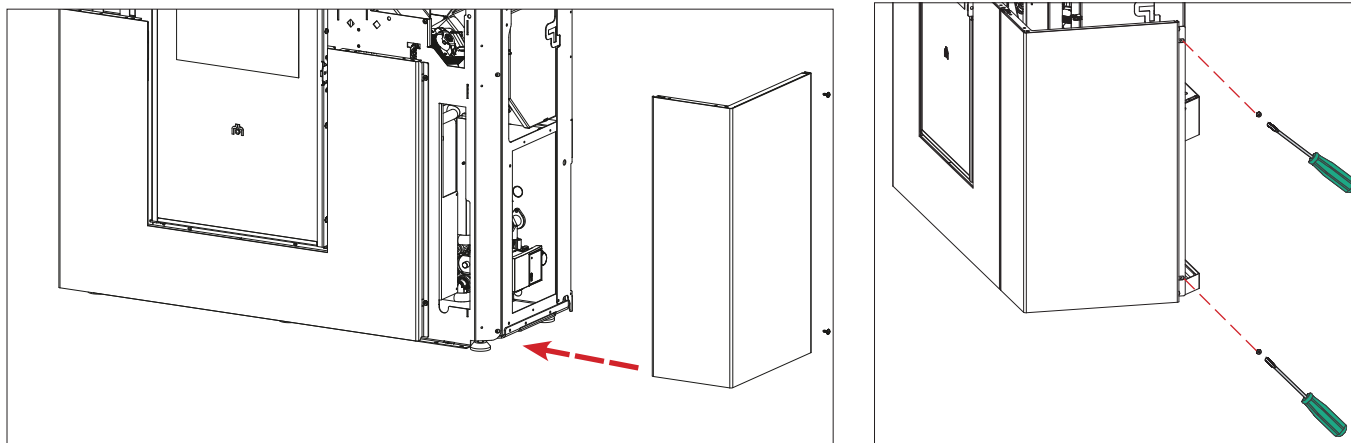


Il risultato è nella figura sotto

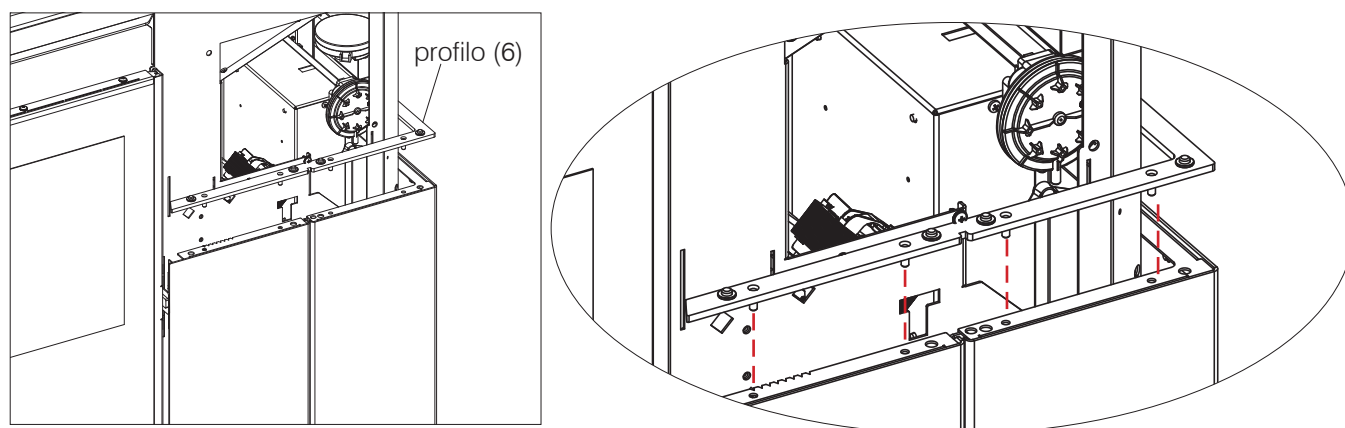


Montaggio del fianco inferiore destro (3)

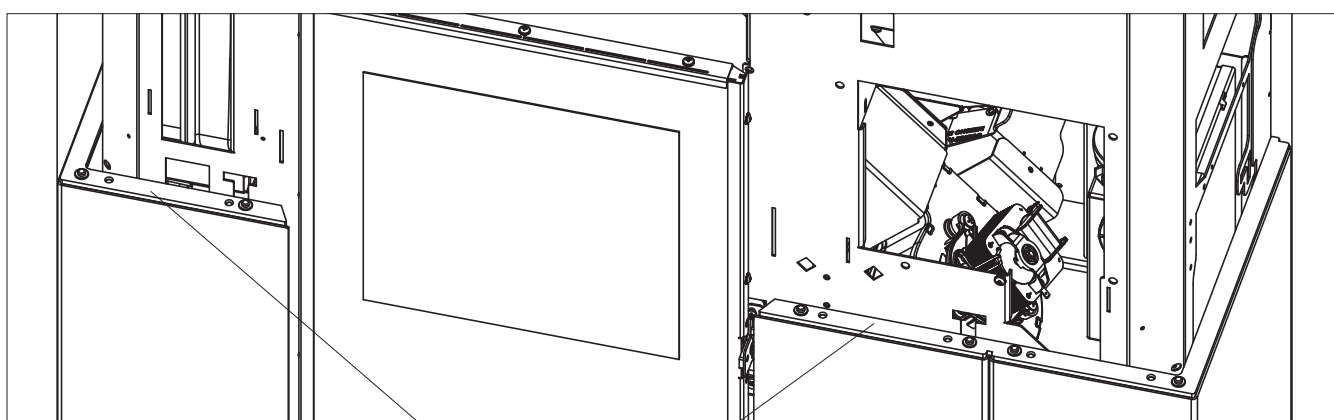
Collocare il fianco inferiore destro e avvitarlo sul lato destro

**Montaggio dei profili (6) -(7)**

Appoggiare i profili incastrando i perni nella parte inferiore



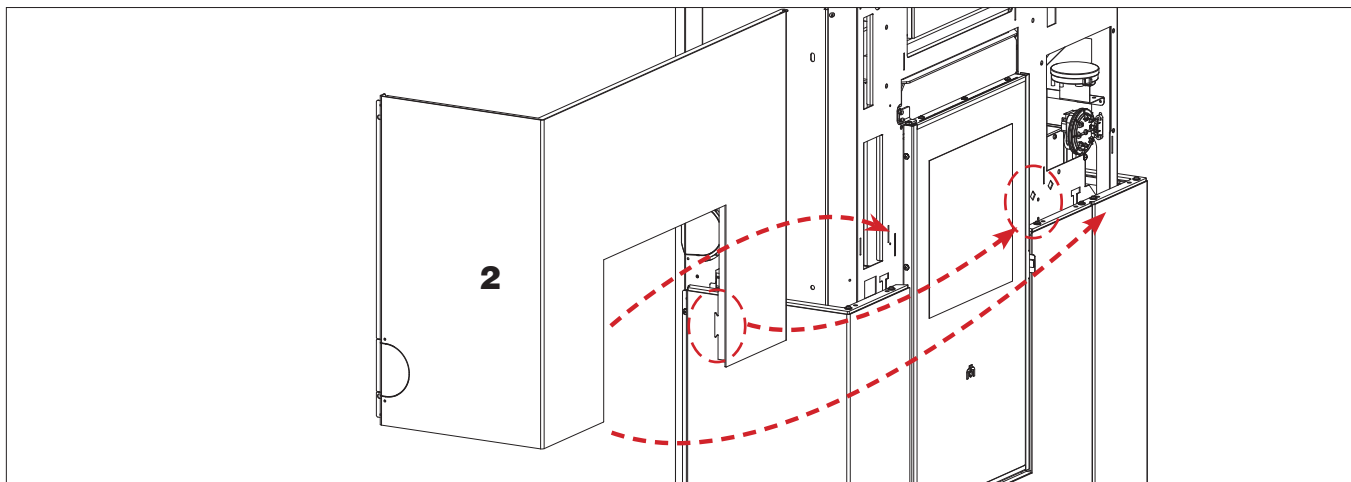
I profili montati sono mostrati in figura sotto. I perni superiori serviranno per incastrare i fianchi superiori.



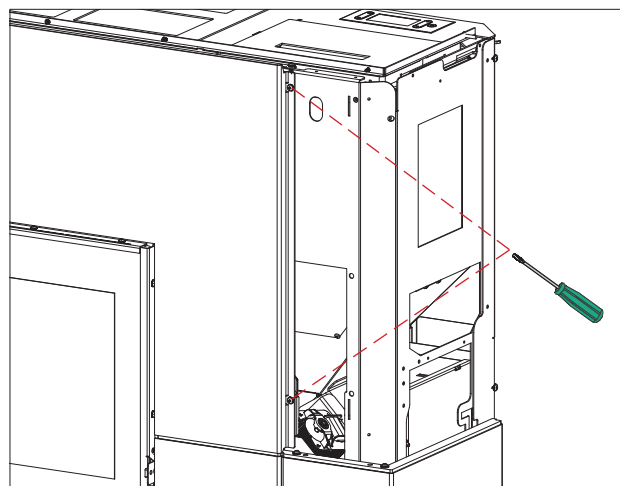
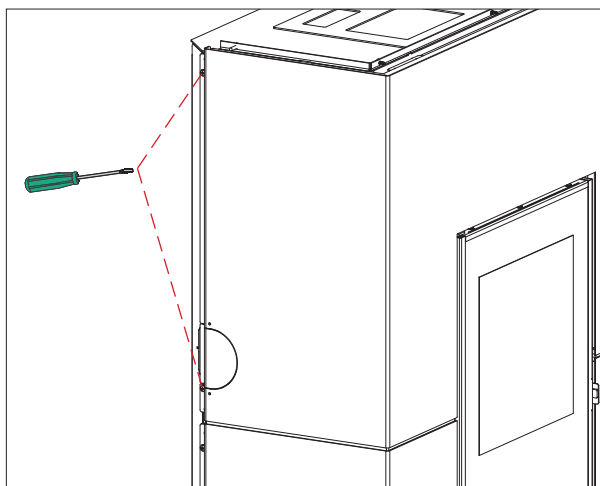
profili (6)-(7)

Montaggio del fianco superiore sinistro (2)

Inserire il fianco superiore sinistro a incastro frontalmente e sotto nei perni dei profili (6) e (7)

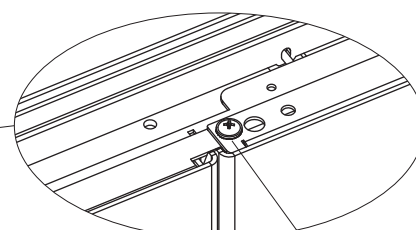
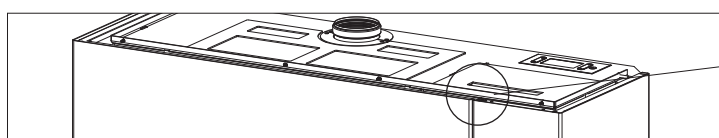
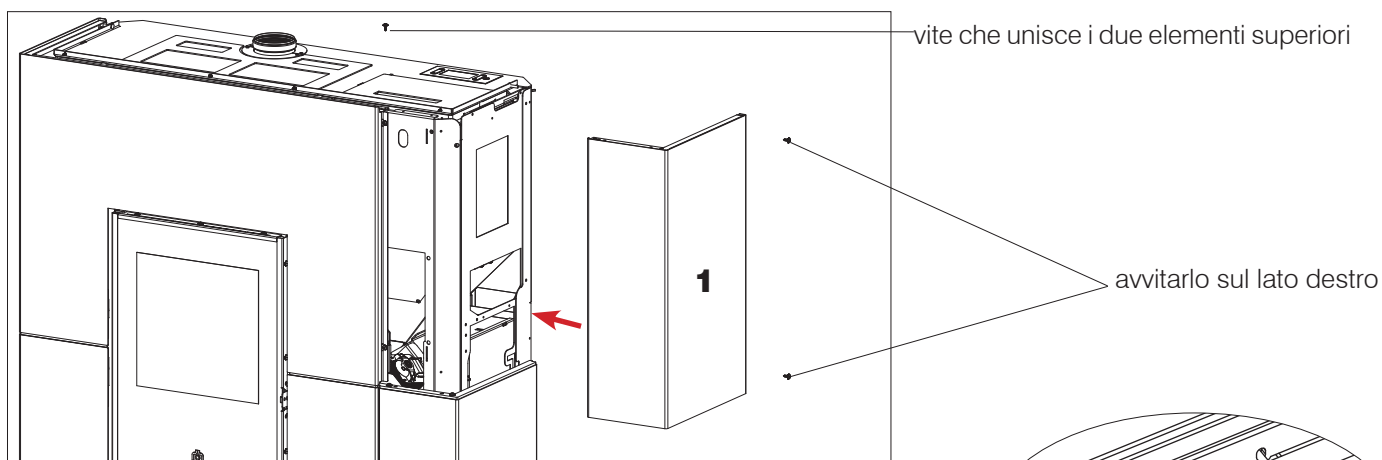


Avvitarlo davanti e sul lato sinistro



Montaggio del fianco superiore destro (1)

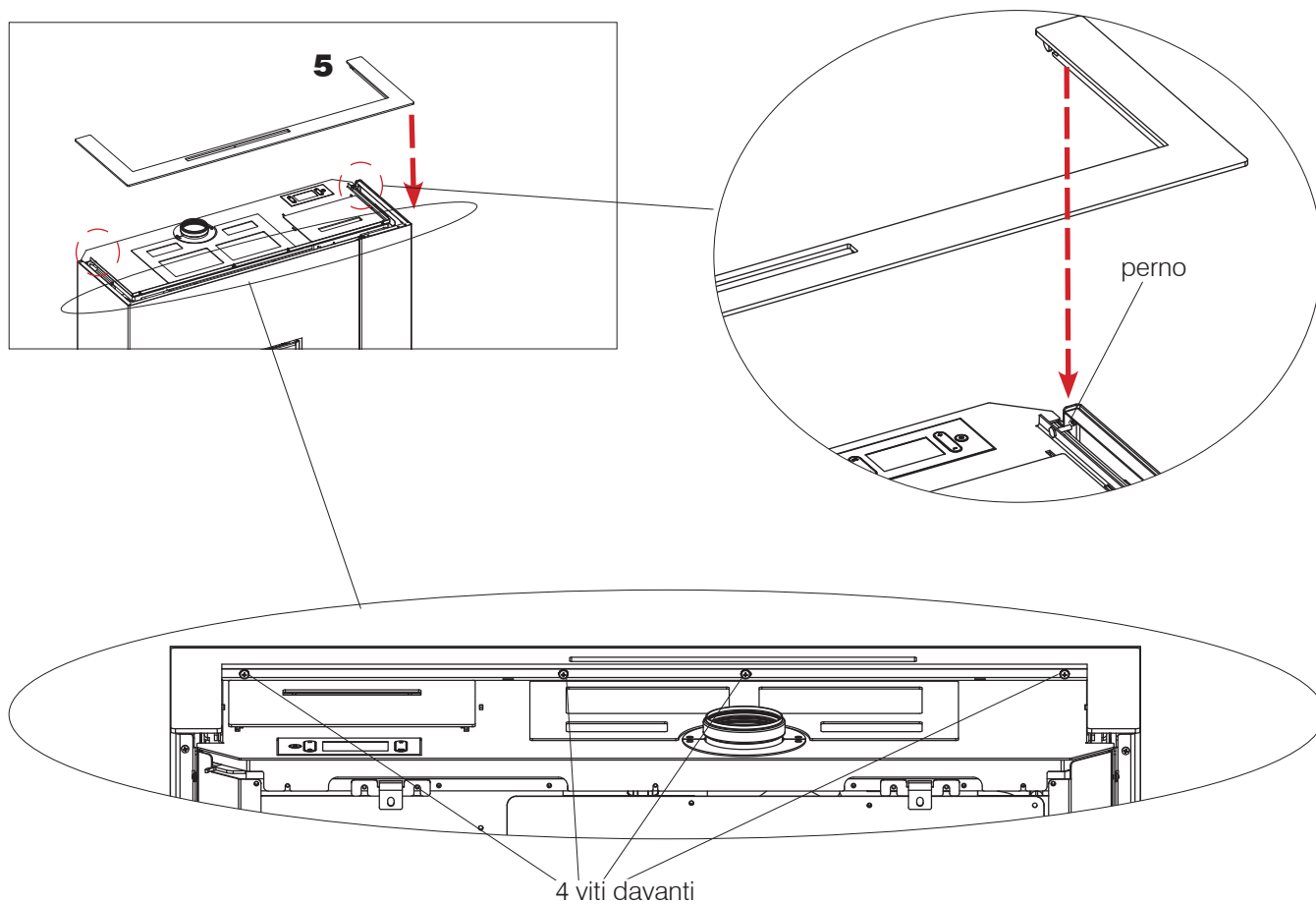
Collocare il fianco superiore destro e avvitarlo sul lato destro e sopra con una vite che unisce i due elementi superiori



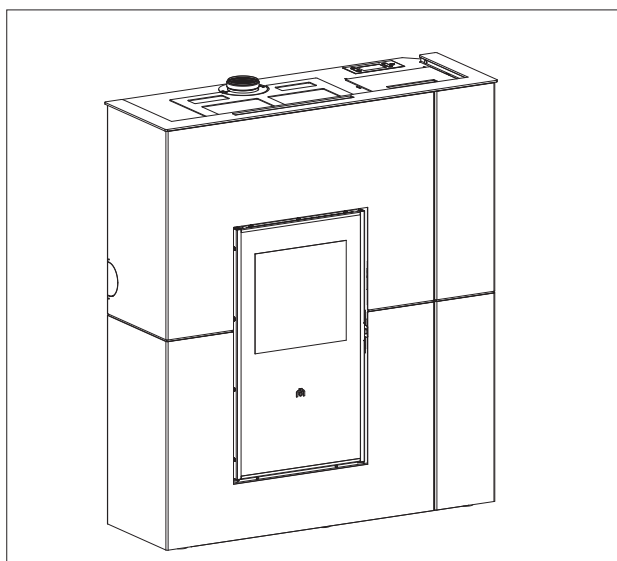
vite che unisce i due elementi superiori

Montaggio del bordo top estetico (5)

Collocare il bordo top estetico incastrandolo sui due perni a destra e sinistra e avvitandolo poi con le 4 viti davanti.

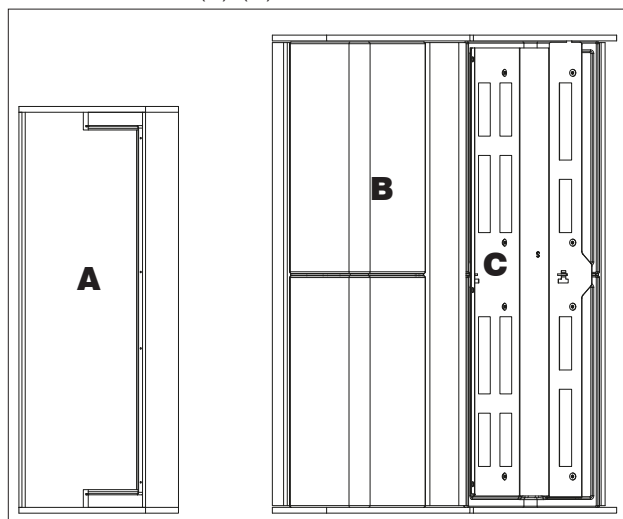


Il prodotto a rivestimento montato si presenta come sotto

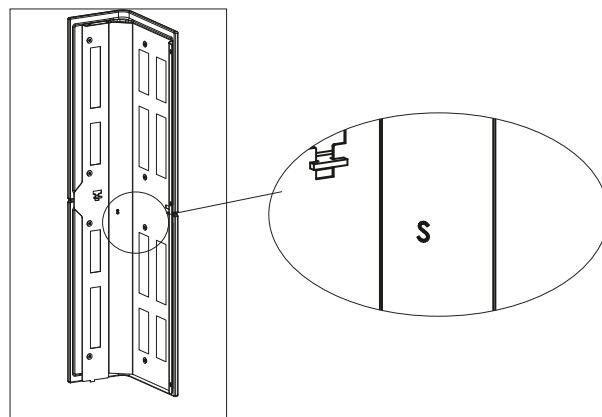


Il rivestimento di Blade H ceramica è diviso come segue:

- una scatola con le parti metalliche (A), indicate nella tabella sotto come (3-4-5-6).
- due scatole (B)-(C) contenente ciascuna un fianco in ceramica.



Su ogni fianco in ceramica è incisa internamente la posizione (S= sinistro ; D = destro)

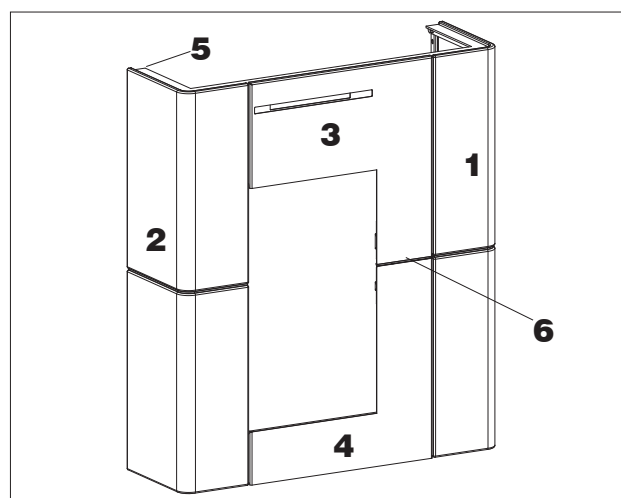


Descrizione	Riferimento in Figure sotto	Quantità
Fianco ceramico destro	(1)	n°1
Fianco sinistro sinistro	(2)	n°1
Frontale superiore in acciaio	(3)	n°1
Frontale inferiore in acciaio	(4)	n°1
Bordo top estetico	(5)	n°1
Profilo di compenso fra il frontale superiore e inferiore in acciaio	(6)	n°1
Minuteria		

Destro e sinistro sono intesi guardando frontalmente il prodotto

Gli elementi sopra elencati, a montaggio completato, saranno posizionati come da figura a lato.

Le operazioni per il montaggio sono descritte nelle figure alle pagine seguenti.



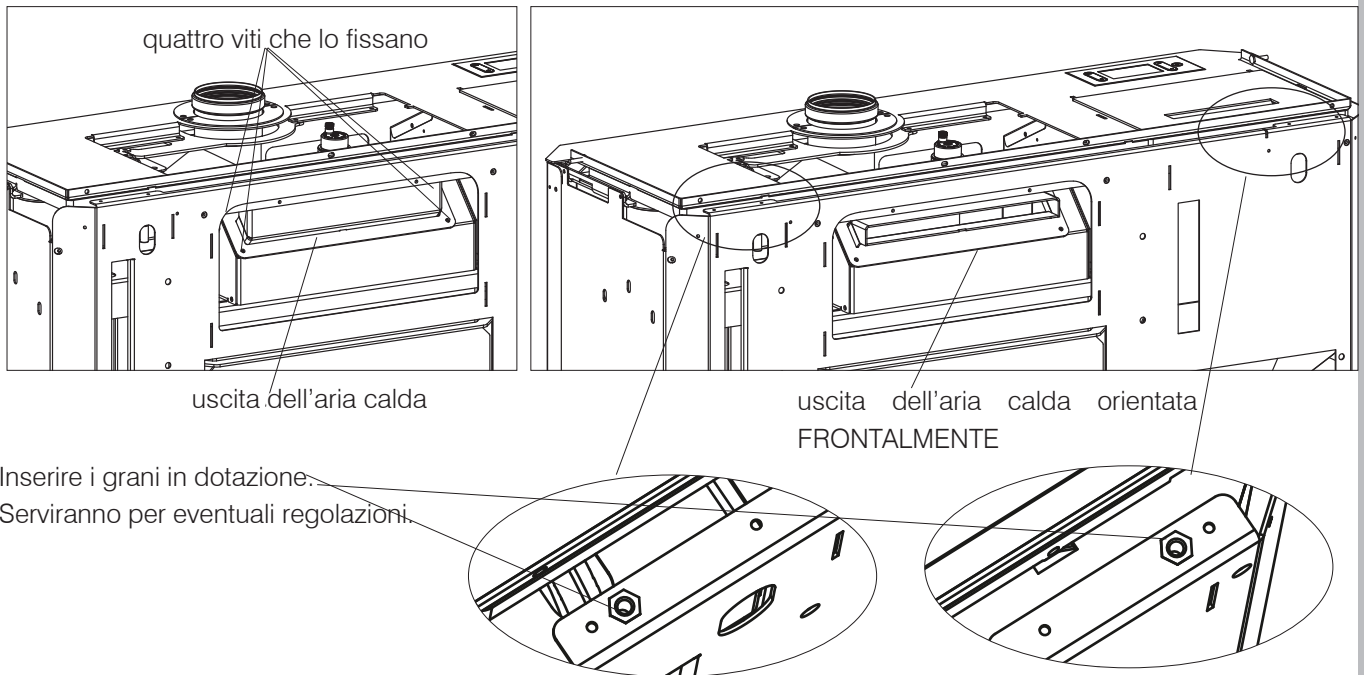
Piedini per eventuale livellamento

il prodotto è dotato di piedini, regolabili con cacciavite dall'interno del prodotto PRIMA di montare i rivestimenti.



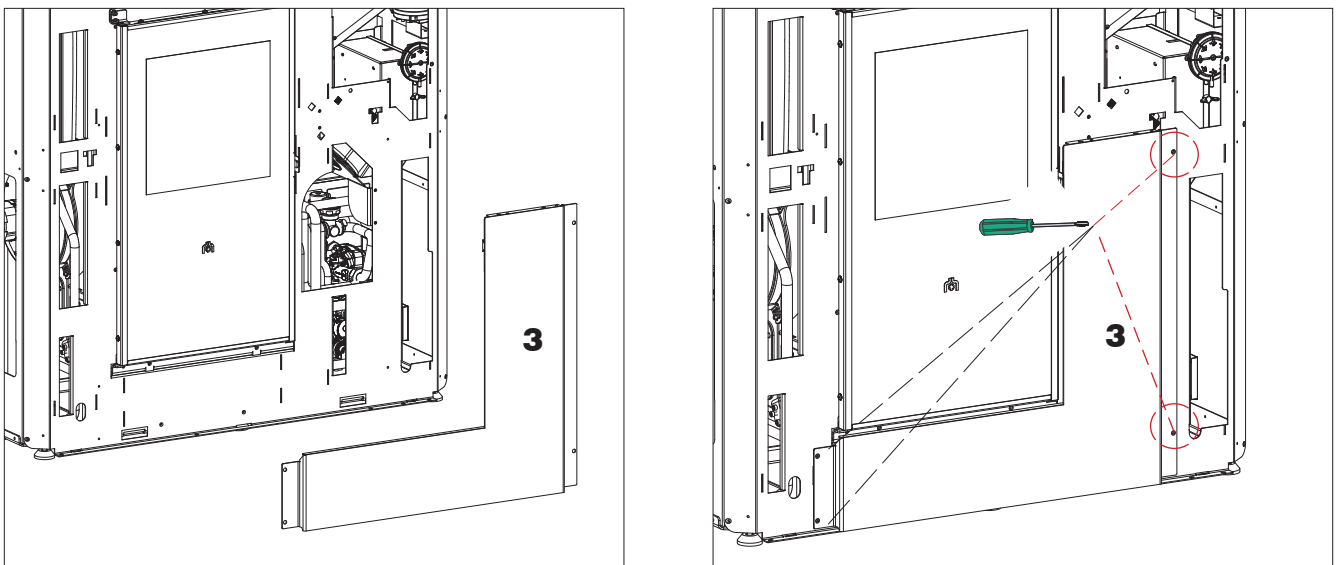
PRIMA DI MONTARE IL RIVESTIMENTO FISSARE IL PRODOTTO A MURO CON LE STAFFE IN DOTAZIONE PER EVITARE IL POSSIBILE RISCHIO DI RIBALTAMENTO.

Prima di iniziare il montaggio del rivestimento, per la versione in ceramica, orientare il deflettore con l'uscita dell'aria calda FRONTALMENTE. Per farlo, svitare le quattro viti che lo fissano e girarlo.



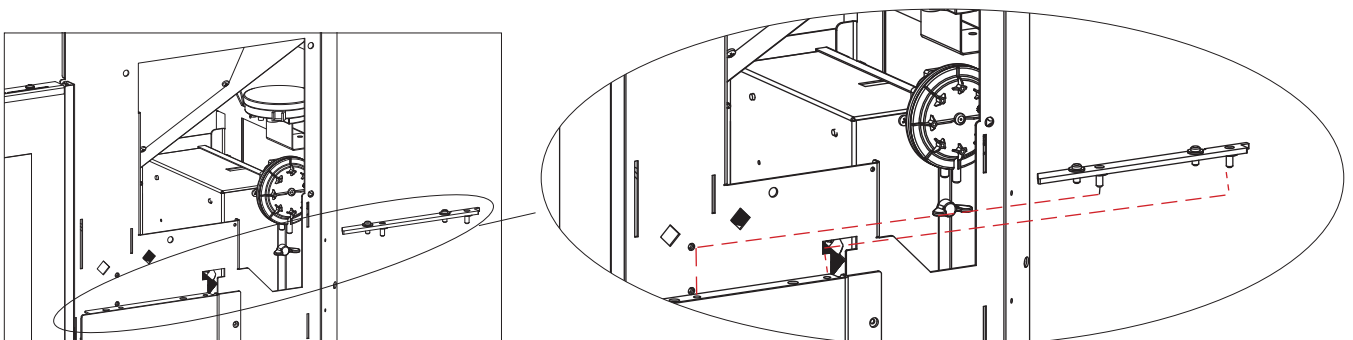
Montaggio del frontale inferiore in acciaio (3)

Collocare il frontale inferiore e avvitarlo



Montaggio del profilo di compenso fra il frontale superiore e inferiore in acciaio (6)

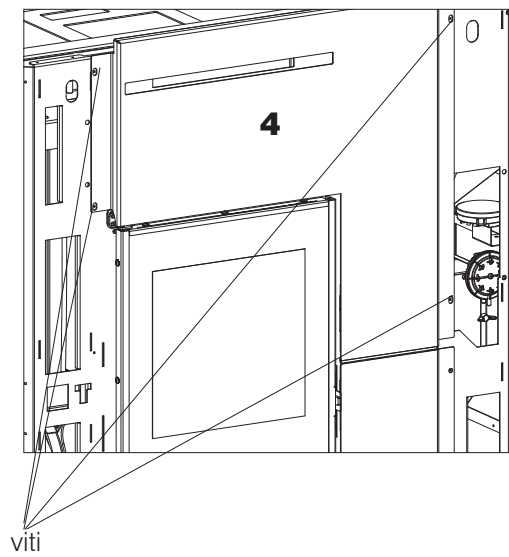
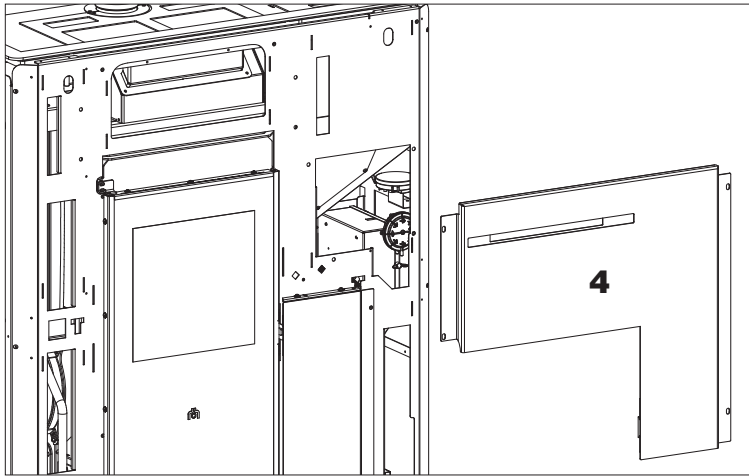
Appoggiare il profilo incastrandolo nei perni



INSTALLATORE

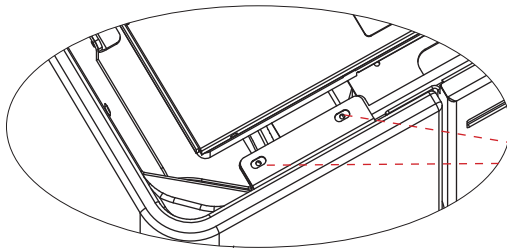
Montaggio del frontale superiore in acciaio (4)

Collocare il frontale superiore e avvitarlo

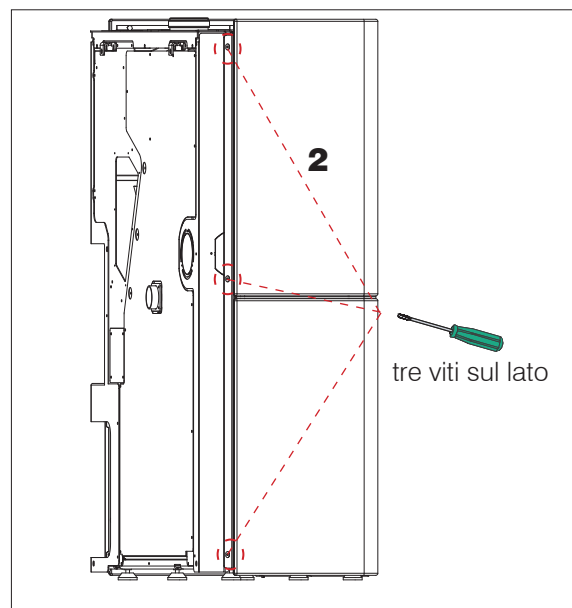
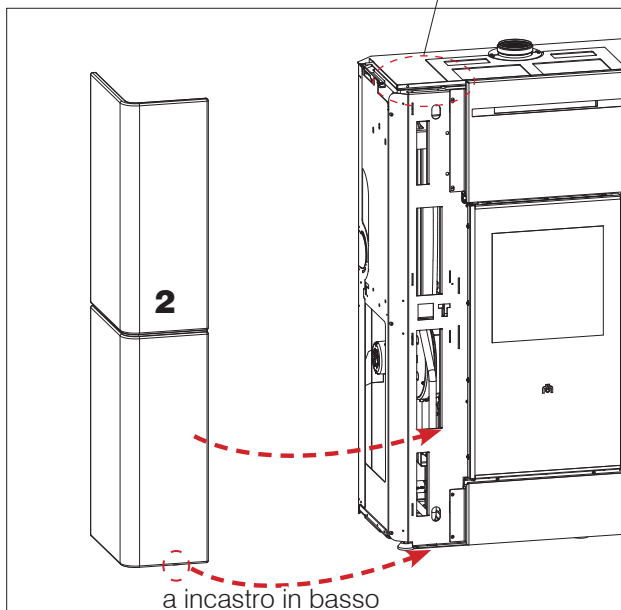
**Montaggio dei fianchi in ceramica (1)- (2)**


Collocare un fianco a incastro in basso

Avvitarlo con due viti sopra e poi con tre viti sul lato. Ripetere l'operazione per l'altro fianco.



 due viti sopra



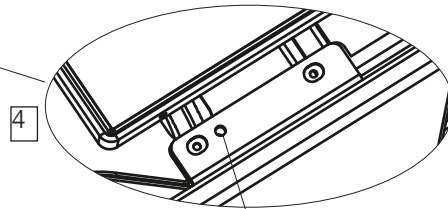
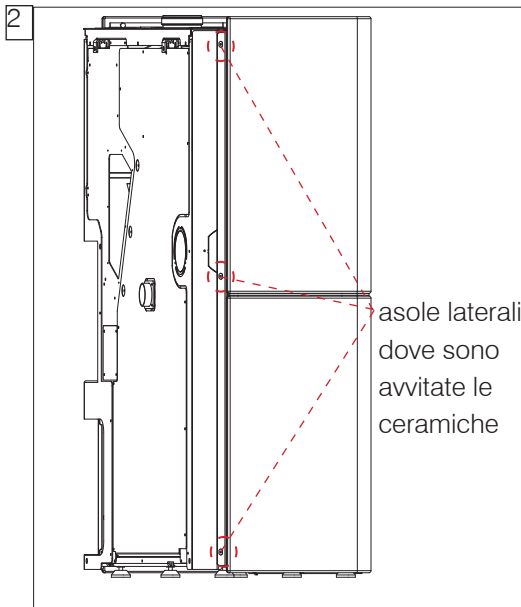
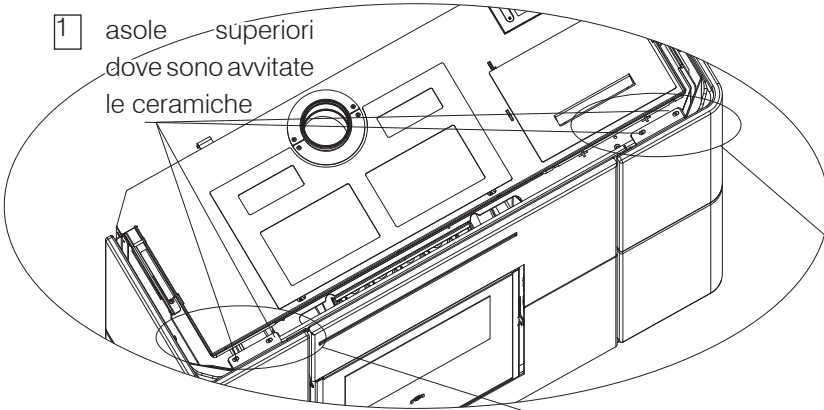
 tre viti sul lato

Eventuali regolazioni per un migliore allineamento

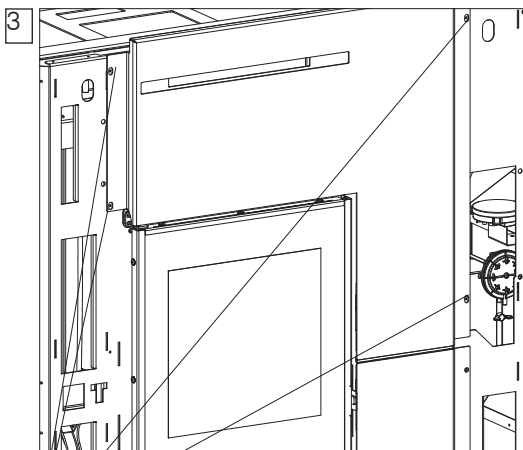
Per effettuare eventuali regolazioni, è possibile agire :

1. sulle asole superiori dove sono avvitate le ceramiche;
2. sulle asole laterali dove sono avvitate le ceramiche;
3. sulle asole frontali dove è avvitato il frontale superiore (quello inferiore non ha regolazioni) in acciaio;
4. sui grani inseriti vicino alle asole superiori. Avvitandoli/svitandoli con la brugola in dotazione, è possibile regolare l'altezza del fianco.

1 asole superiori
dove sono avvitate
le ceramiche



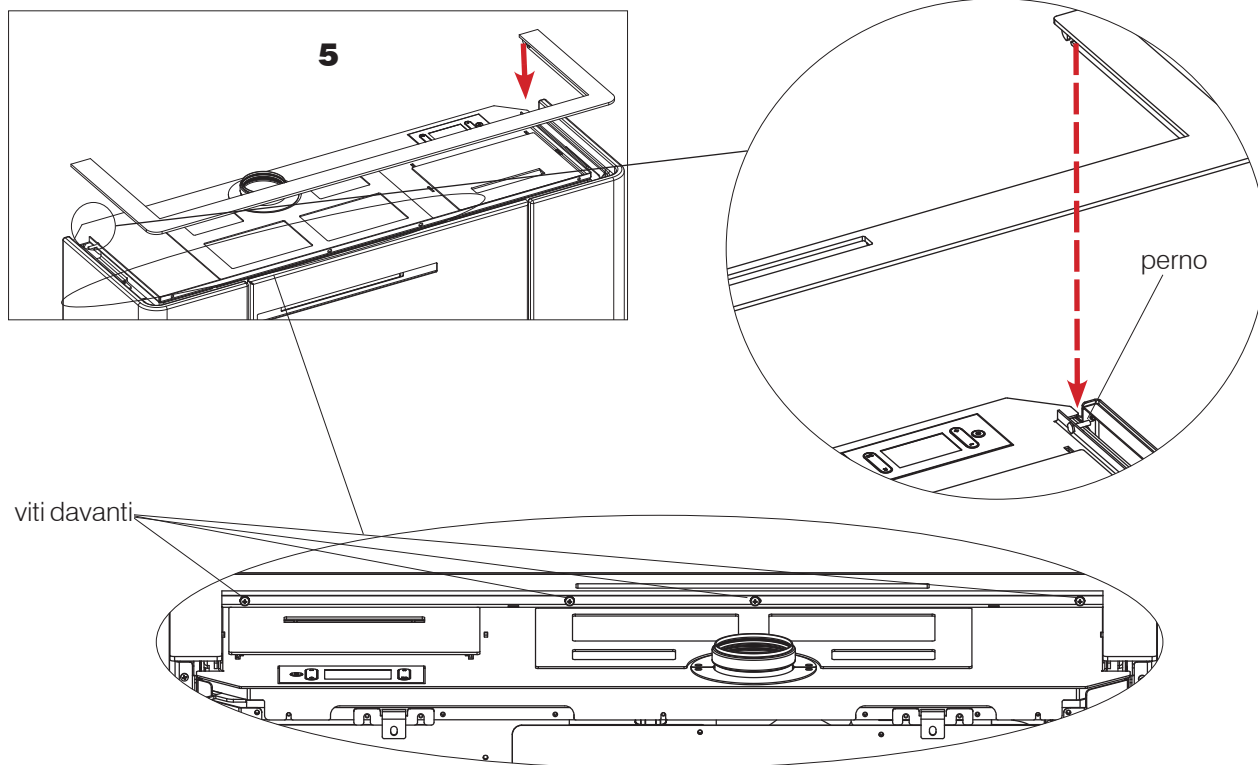
Grani inseriti vicino alle asole superiori. Avvitandoli/svitandoli con la brugola in dotazione, è possibile regolare l'altezza del fianco.



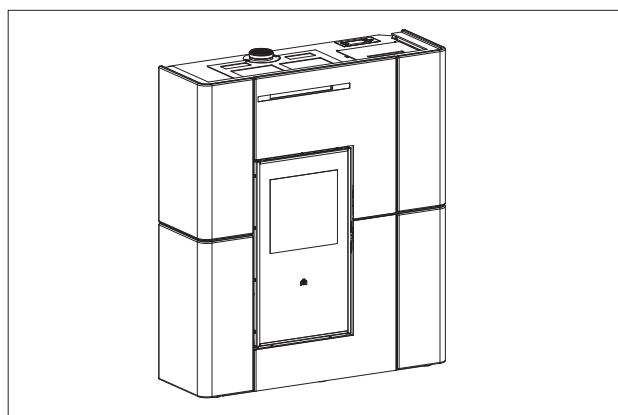
asole frontali dove è avvitato il frontale superiore in acciaio

Montaggio del bordo top estetico (5)

Collocare il bordo top estetico incastrandolo sui due perni a destra e sinistra e avvitandolo poi con le viti davanti



Il prodotto a rivestimento montato si presenta come a lato.

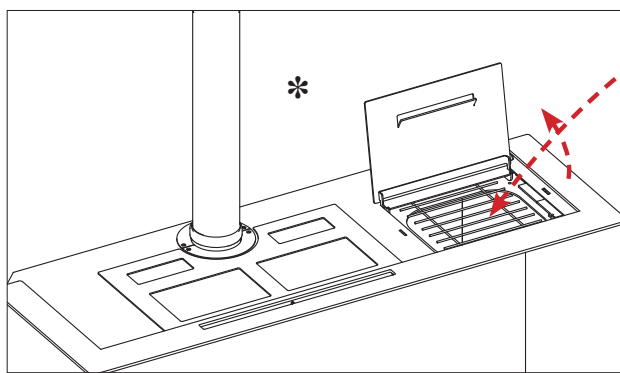


FASI PER LA PRIMA ACCENSIONE

- Assicurarsi di aver letto e compreso il contenuto di questo manuale
- Rimuovere dal prodotto tutti i componenti infiammabili (manuali, etichette, ecc). In particolare togliere eventuali etichette dal vetro.
- Assicurarsi che il tecnico abbia effettuato la prima accensione, effettuando anche il primo riempimento del serbatoio del pellet. Vedere nel capitolo "Menù Vari" il paragrafo "carico pellet".



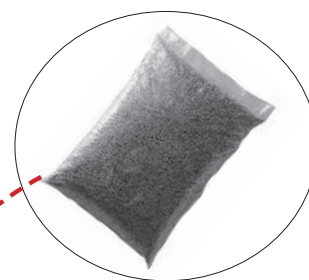
Durante le prime accensioni si possono sviluppare leggeri odori di vernice che scompariranno in breve tempo.



CARICAMENTO DEL PELLETT NEL SERBATOIO

Per accedere al serbatoio alzare il coperchio.

A termostufa calda, **NON APPOGGIARE** il sacchetto de pellet sulla griglia superiore Utilizzare apposito guanto in dotazione se si carica la stufa mentre è in funzione e quindi calda. Prestare attenzione a non toccare il tubo di scarico dei fumi se caldo



COMBUSTIBILE

Usare pellet di legno di classe A1 ai sensi norma UNI EN ISO 17225-2 o analoghe norme locali che prevede ad esempio le seguenti caratteristiche.

- diametro 6 mm;
- lunghezza 3-4 cm
- umidità <10 %

Per il rispetto dell'ambiente e della sicurezza , **NON** bruciare, fra gli altri :plastica, legno verniciato, carbone, cascami di corteccia.

Non usare la stufa come inceneritore

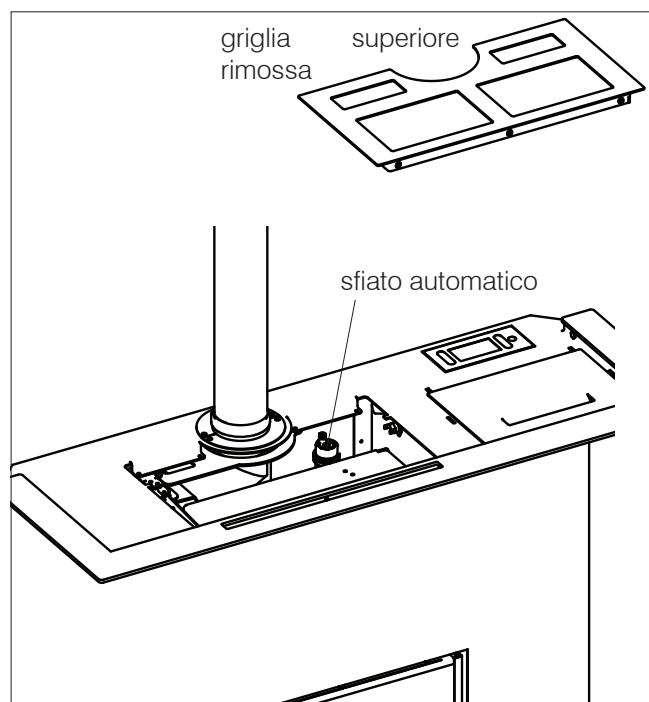


Attenzione
L'uso di combustibile diverso può provocare danni al prodotto



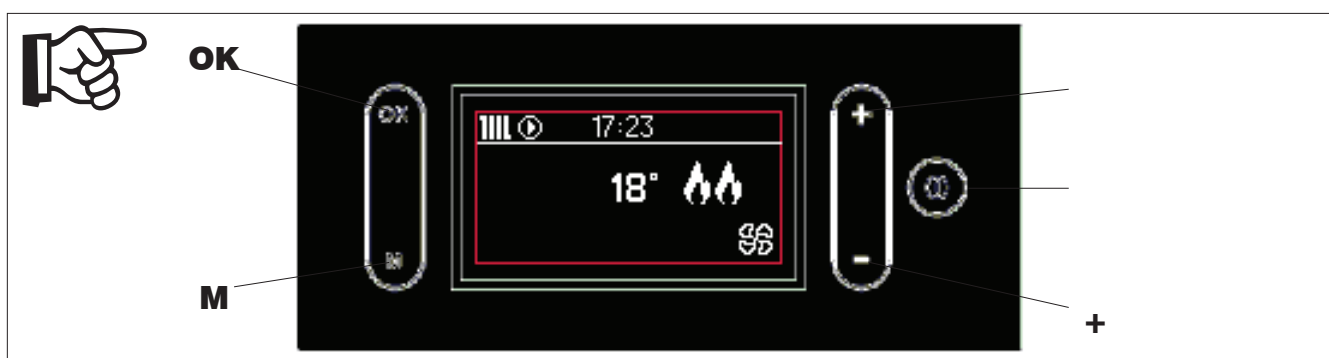
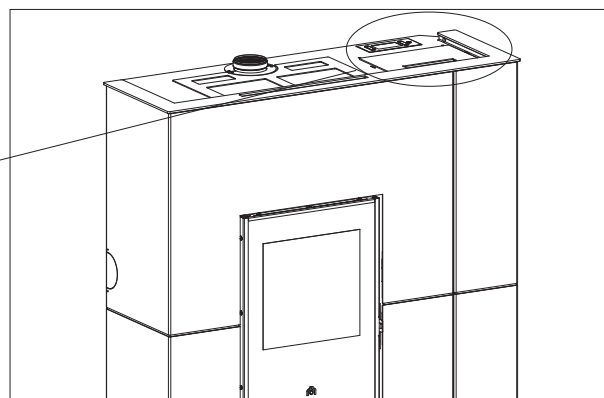
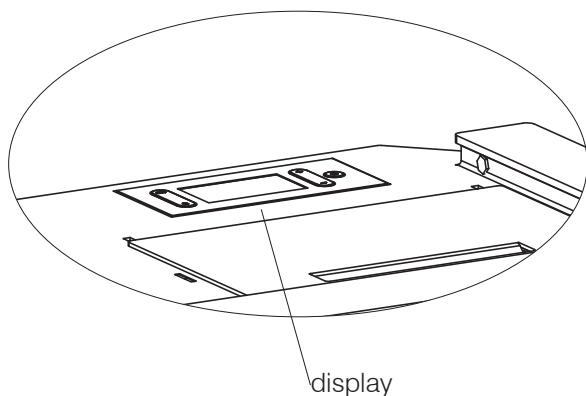
SFIATO

Durante il normale funzionamento lo sfiato è automatico. Durante l'installazione il tecnico verifica che lo sfiato automatico (posto sotto la griglia superiore) sia operativo e la eventuale necessità di uno sfiato manuale sull'impianto.



INTERFACCIA L'unica interfaccia è il display sul top della stufa

Le visualizzazioni seguono contestualmente le funzioni e sono descritte nei paragrafi seguenti



TASTI

Il display presenta 5 tasti

ON/OFF per passare dallo stato di OFF allo stato di ON. Nei Menù, per confermare e tornare alla schermata principale.

+/- per aumentare /diminuire i valori impostati o scorrere le voci del Menù

M : per accedere a Menù o per uscire dalle voci di Menù

OK per confermare un'operazione (2 secondi) o per accedere a una voce del Menù

ON/OFF

Risparmio energetico del display

Dopo 1' di inutilizzo del display si spegne la retroilluminazione. Dopo 3' di inutilizzo il display si spegne.

Per riattivarlo premere un tasto qualsiasi

Alla prima accensione se la lingua non era impostata, appare la schermata a lato per l'impostazione della lingua. Scegliere la lingua coi tasti +/- e selezionarla con il tasto OK.

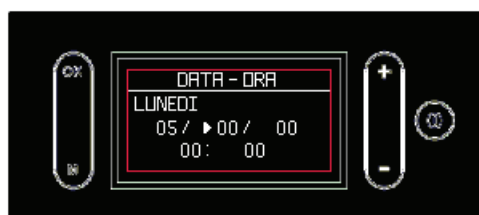
Appare quindi la conferma o la modifica di Ora e Data.



I valori si modificano coi tasti + e - e si confermano con OK. Il giorno della settimana è calcolato automaticamente con un calendario perpetuo



Dopo la conferma il display visualizza il campo successivo



L'AREA DI LETTURA DEL DISPLAY è divisa in due parti:

- **la barra di stato**, sopra la linea orizzontale;
- **l'area principale**, sotto la linea orizzontale.

le visualizzazioni seguono contestualmente le funzioni e sono descritte nei paragrafi seguenti



Nella barra di stato potete leggere:

- i simboli della richiesta calore (termosifone, rubinetto, attivazione pompa);
- l'ora corrente

Esempio con richiesta di sanitario



Temperatura ambiente Indicazione della potenza

In caso di utilizzo di un termostato ambiente al posto della sonda ambiente di serie, il display si presenta come sotto. La richiesta o meno di calore è indicata dal simbolo del termosifone.



Nell'area principale potete leggere:

- la temperatura ambiente*
- la potenza a cui sta lavorando il prodotto (da 1 a salire), rappresentata dai simboli delle fiamme;
- la velocità del ventilatore, rappresentata dal simbolo delle pale riempite (assente significa che il ventilatore è spento).

* Il prodotto è programmato di default con un delta di +/- 1 °C per garantire il maggiore comfort.

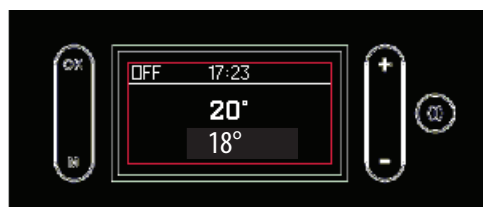
Il tecnico può variare tale regolazione in fase di prima accensione per venire incontro alle esigenze.

Il display mostra la temperatura troncata. Ciò significa che sia 20,1°C che 20,9° sono visualizzati come "20°".

Ad esempio, impostando 20° C come temperatura ambiente, il prodotto andrà in modulazione/spegnimento al raggiungimento dei 21° C e si riaccenderà al di sotto dei 19° C.

USO SEMPLIFICATO a prima accensione eseguita

Nella configurazione di default, dopo aver alimentato elettricamente, premere il tasto ON/OFF sul display per "attivare" la termostufa e regolare la temperatura ambiente desiderata coi tasti +/- . La termostufa si accenderà, spegnerà e regolerà la potenza automaticamente per garantire la temperatura desiderata.



Premendo il tasto "M" accedete alla schermata Menù



il prodotto lavora coi **POSSIBILI STATI** (di seguito descritti) :

- **STATO OFF**
- **STATO ON ACCESO**
- **STATO ON STAND BY**
- **STATO ALLARME**

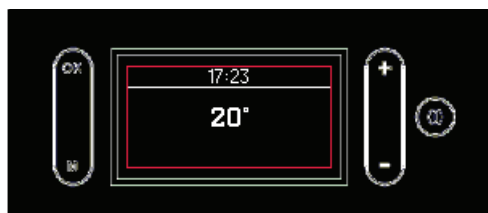
STATO OFF

Il prodotto è "disattivato" e non produce calore. Il prodotto può accendersi solo per svolgere la funzione antigelo (descrizione su questa pagina). Potete portare il prodotto in stato di OFF mediante la pressione del tasto ON/Off del display. Anche un contatto esterno (crono, combinatore telefonico) può portare la termostufa in stato di OFF.

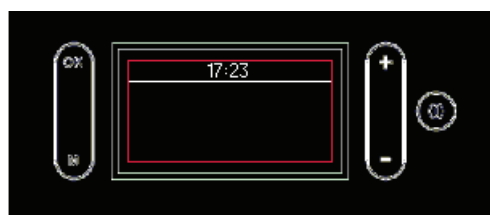
La pressione dei tasti + e - non produce nessun effetto. La pressione del tasto M fa accedere ai Menù.

Il display mostra l'ora corrente, la temperatura ambiente, e lo stato in funzione del motivo per cui il prodotto è in OFF. Il prodotto può essere in stato di OFF :

- per intervento manuale del cliente (con sonda)



- per intervento manuale del cliente (con termostato)



- per intervento del Crono



- per Black Out



ANTIGELO (impostabile da Menù solo dal centro di assistenza tecnica durante la prima accensione)

Si attiva solo dagli stati OFF e STAND-BY.

La funzione preserva esclusivamente il circuito riscaldamento, non il circuito sanitario.

L'antigelo ha due livelli:

- livello 1 : pompa accesa
- livello 2 : pompa e termostufa accese; si attiva dallo stato antigelo "livello 1" se la sonda di lettura della temperatura legge meno del Set Antigelo.

L'attivazione della funzione antigelo (sia livello 1 che livello 2) è segnalata dal simbolo "gelo" a display.



Dalla schermata OFF si passa alla schermata ON con la pressione prolungata del tasto ON/OFF.

STATO ON ACCESO

Il prodotto è "attivo" e può soddisfare le richieste di calore. Il prodotto può essere acceso in accensione.

Il display mostra

- l'ora corrente
- la temperatura ambiente corrente (numero più in alto nell'area principale)
- la temperatura ambiente impostata (numero più in basso nell'area principale)
- il livello di potenza (rappresentato dalle fiamme)
- il livello di ventilazione (rappresentato dal riempimento delle pale)

In caso di programmazione oraria attivata (Crono), a destra compare la scritta "TIMER".

La figura sotto mostra le varie possibilità.

Acceso senza richieste (Stand By Off)



Acceso con termostato Off (Stand by Off)



Acceso con Timer (Stand by Off)



Acceso con richiesta riscaldamento



Acceso con richiesta termostato



Acceso con Timer



Acceso con richiesta sanitaria



STATO ON con STAND BY

In stato di ON con STAND BY (prodotto "attivo" ma funzione stand by attivata) il prodotto non si accende se non ha richieste di calore. Se la funzione Stand By è attiva, il display mostra le stesse indicazioni dello stato di ON senza fiamma (in alto a sinistra appare la scritta "STB").

Il display visualizza le seguenti informazioni:

- lo stato del prodotto (STB)
- l'ora corrente
- la temperatura ambiente (oppure lo stato del termostato ambiente)
- l'eventuale attivazione della programmazione oraria (Timer/Crono)

La figura sotto mostra le varie visualizzazioni possibili a display

STAND BY**STAND BY CON TERMOSTATO****STAND BY CON TIMER**

Con stand-by attivo, in stato di ON il prodotto si accende solo in presenza di richiesta di calore.

Se il prodotto era in lavoro, si porta alla potenza minima e attende il tempo impostato prima di spegnersi.

Se il prodotto era in fase di accensione, completa la fase di accensione, si porta alla potenza minima e attende il tempo impostato prima di spegnersi.

Se il prodotto era in OFF e viene portato in ON, la stufa passa immediatamente in stand-by, senza effettuare l'accensione.

STATO ALLARME

In caso di Blocco per Allarme, il display mostra il tipo di allarme. Vedere il paragrafo "Consigli per eventuali inconvenienti"

Da display è possibile:

- **Passare dallo stato di OFF a ON, premendo il tasto ON/OFF a lungo**
- **Impostare la temperatura ambiente desiderata, coi tasti +/- (vedere sotto)**



L'accensione e lo spegnimento richiedono alcuni minuti, durante i quali la fiamma deve comparire o spegnersi. Lasciar avvenire senza intervenire.

Durante l'accensione, il display mostra la scritta "START".

Durante lo spegnimento, il display mostra la scritta "OFF".

Nella configurazione di default, dopo aver alimentato elettricamente, premere il tasto ON/OFF sul display per "attivare" la termostufa e regolare la temperatura ambiente desiderata coi tasti +/- . La termostufa si accenderà, spegnerà e regolerà la potenza automaticamente per garantire la temperatura desiderata.



temperatura ambiente desiderata

Premendo il tasto "M" accedete alla schermata Menù



Accendendo ai **Menù**, potete **regolare** (descrizione alle pagine seguenti)

- **Stand By**
- **Crono**
- **Temperature**
- **Ventilazione**
- **Carico Pellet** (visualizzato solo a prodotto in OFF)
- **Lingua**
- **Beep**
- **Data /ora**
- **Info** (solo per il tecnico)
- **Pressione**
- **Menù Tecnico** (solo per il tecnico)

Menù

Premere il tasto "M" per accedere al Menù.

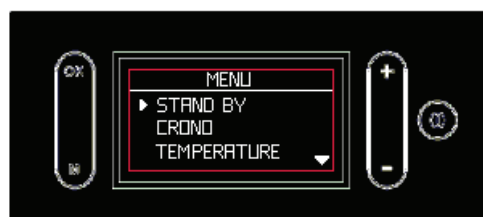
Alla visualizzazione dell'elenco Menù i tasti hanno la seguente funzione

"+" : scorrimento verso l'alto

"-" : scorrimento verso il basso

"OK" pressione breve : ingresso nella voce del Menù

"M" pressione breve : uscita dalla voce del Menù.



Premere il tasto ON/OFF per uscire senza salvare

Stand by (figure a lato)

Con funzione Stand by attiva, al raggiungimento della temperatura desiderata, il prodotto si spegne per riaccendersi quando la temperatura ambiente scende. Con funzione Stand By non attiva, il prodotto, al raggiungimento della temperatura desiderata, modula fino alla potenza minima.

Per accedere dal menù principale alla funzione (come indicato nel precedente paragrafo Menù) , premere il tasto M. Scorrere quindi con +/- e selezionare con il tasto "OK" la funzione.

Usare i tasti "+/-" per selezionare OFF o ON della funzione.

Per uscire senza salvare la scelta ,premere il tasto "M" Se si è selezionato ON , il display mostra i minuti per cui il prodotto continuerà a funzionare alla potenza minima anche a temperatura desiderata raggiunta.

Usare i tasti "+/-" per aumentare o diminuire questo tempo in minuti.

Confermare premendo due secondi il tasto "OK" .

Il display torna al livello superiore del Menù.

Premere il tasto ON/OFF per tornare alla schermata principale e non salvare eventuali modifiche.



Crono (figure a lato)

A funzione Crono attiva, l'utente imposta una temperatura desiderata e una fascia oraria a cui è legata la temperatura ambiente desiderata.

La regolazione avviene in passaggi, effettuabili in momenti anche non consecutivi :

- attivazione/disattivazione del Crono;
- impostazione di tre livelli di temperature (T1 deve essere sempre inferiore a T2 e T2 a T3)
- decisione di applicare il Crono uguale per 7 giorni su 7, 5 su 7, solo week end o diverso giorno per giorno e associazione di una delle tre temperature a una fascia oraria

E' possibile anche visualizzare le fasce orarie e le temperature impostate ("VISUALIZZA" a display, selezionabile col tasto "OK" dalla funzione Crono).

Il tasto ON/OFF permette sempre di tornare alla schermata principale senza salvare eventuali modifiche



Attivazione/Disattivazione della funzione Crono ,“ATTIVA” a display-(figure a lato)

Per accedere dal menù principale alla funzione Crono, premere il tasto M. Scorrere quindi con +/- e selezionare con "OK" la funzione. Per selezione poi "ATTIVA" premere "OK".

Usare i tasti "+/-" per selezionare On/Off cioè attivare/disattivare la funzione.

Per uscire senza salvare la scelta,premere il tasto "M" .

Per confermare premere due secondi il tasto "OK"

In caso di Crono arrivo appare l'indicazione "Timer" a destra



Impostazione dei livelli di temperatura “TEMPERATURE” a display (figure a lato)

Per entrare nella regolazione ("TEMP" a display) premere il tasto "OK" .

Per il Crono sono disponibili tre livelli di temperatura modificabili: T1, T2, T3.

Si accede alla temperatura col tasto OK.

Si varia la temperatura con "+/-". Si conferma col tasto OK.

Si passa da un livello all'altro con "+/-".

T1 deve essere sempre inferiore a T2 e T2 a T3: se si cerca di regolare T1 più alta di T2 in automatico la temperatura T1 è pareggiata con T2.

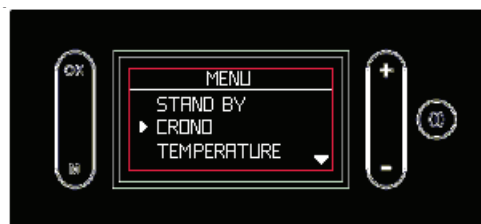
Per confermare premere due secondi il tasto "OK".

NOTA quanto la freccia è sulla temperatura si passa da una T all'altra con +/- . Quando la freccia è sul numero (es 16) si aumenta/diminuisce con +/-.



Impostazione delle fasce orarie, "IMPOSTA" a display (figure a lato)

Da Crono, premere il tasto "OK" per entrare nella funzione "IMPOSTA".



La prima schermata permette di scegliere se applicare le fasce orarie uguale per 7 giorni su 7, 5 su 7, solo week end o diverso giorno per giorni



La seconda schermata (accessibile premendo il tasto "OK" dalla prima schermata) permette di scegliere il livello di temperatura fra T1, T2, T3.

Per impostare l'orario di inizio e fine della fascia oraria in cui si vuole il livello di temperatura impostato premere il tasto "OK". Il passo è di 30'.



I tasti hanno le seguenti funzioni:

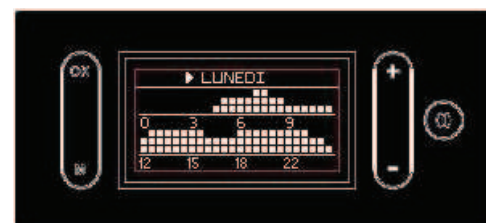
"+/-" : spostamento in avanti/indietro **del cursore sotto l'orario** indicante l'ora. Con pressione prolungata si ottiene uno scorrimento veloce.

"OK": conferma dell'ora e incremento del livello di temperatura o OFF

"M" : ritorno al Menù precedente

ON/OFF : ritorno alla schermata principale.

Gli orari di accensione sono indicati dal quadratino bianco. Nelle fasce con quadrini bianchi il prodotto è in ON.

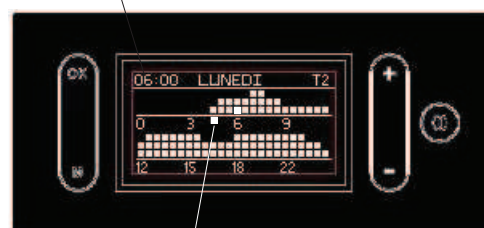


orario impostabile coi tasti "+/-"

Una volta impostate le fasce orarie, confermare premendo il tasto "OK" per due secondi.

Si torna alla schermata precedente.

In caso contrario le impostazioni non vengono salvate.



cursore sotto l'orario per impostazione

Visualizzazione del Crono ,“VISUALIZZA” a display (figure a lato)

Da Crono, premere il tasto “OK” per entrare nella funzione “VISUALIZZA”.

I tasti hanno le seguenti funzioni:

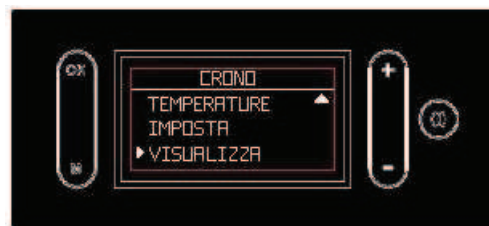
“+” : per scorrere i giorni in avanti

“-” : per scorrere i giorni indietro

“OK”: ritorno al Menù precedente

“M” : ritorno al Menù precedente

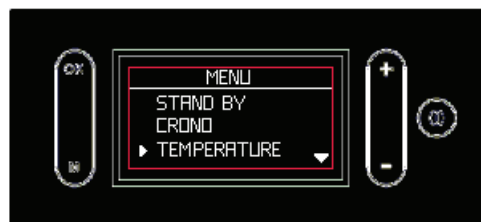
ON/OFF : ritorno alla schermata principale.



Impostazione delle Temperature dell'acqua ("TEMPERATURE" a display)

Permette l'impostazione della temperatura caldaia ed eventualmente della temperatura dell'accumulo. Se è attivata la sonda esterna, permette l'impostazione della curva climatica al posto della temperatura caldaia.

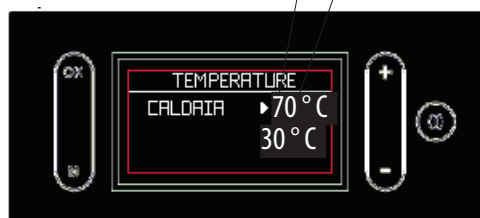
Per accedere dal menù principale alla funzione (come indicato nel precedente paragrafo Menù) , premere il tasto M. Scorrere quindi con +/- e selezionare con il tasto "OK" la funzione.



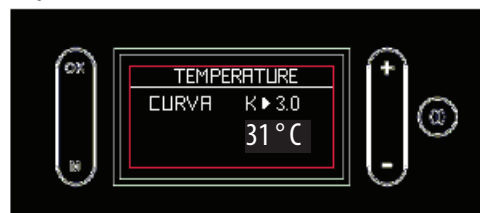
Si sceglie la voce coi tasti "+/-" e, premendo "OK" si può modificare il set

Si può impostare la temperatura dell'acqua nella termostufa (CALDAIA a display)

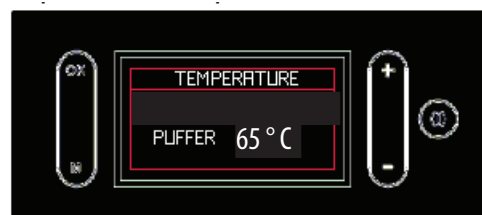
temperatura dell'acqua attuale nella termostufa
temperatura dell'acqua desiderata



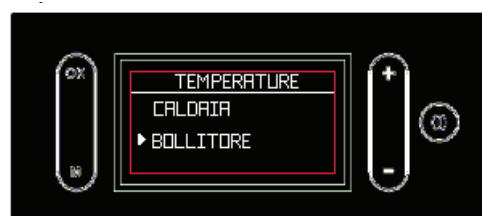
In presenza di sonda esterna l'elettronica calcola automaticamente la temperatura dell'acqua in funzione della temperatura esterna. Si può impostare la curva come da figura a lato (CURVA a display)



In presenza di puffer si può impostare la temperatura del puffer come da figura a lato (PUFFER a display)



In presenza di bollitore per acqua calda sanitaria si imposta come a lato (BOLLITORE a lato a display)



Impostazione della Ventilazione (“VENTILAZIONE” a display)

Per accedere dal menù principale alla funzione (come indicato nel precedente paragrafo Menù) , premere il tasto M. Scorrere quindi con +/- e selezionare con il tasto “OK” la funzione.

Permette l’impostazione della ventilazione:

- manualmente, stabilendo una velocità da 1 a salire;
- in automatico (“AUTO”) : la termostufa varia la ventilazione in funzione della potenza
- in OFF: la ventilazione resta spenta

Si sceglie l’impostazione coi tasti “+/-” e, premendo “OK” si conferma



Carico Pellet

Permette di caricare pellet dopo lo svuotamento della coclea in seguito ad un allarme per fine pellet. Utile per il tecnico in fase di prima accensione.

Disponibile solo in Stato di OFF. In caso di tentativo di attivazione in stati diversi, non è permesso l’accesso alla funzione.

Per accedere dal menù principale alla funzione (come indicato nel precedente paragrafo Menù) , premere il tasto M. Scorrere quindi con +/- e selezionare con OK la funzione.

Usare i tasti “+/-” per selezionare Attiva/Disattiva della funzione.

Premere il tasto “M” per uscire senza salvare la scelta. Confermare premendo due secondi il tasto “OK”

Lingua

Permette di scegliere la lingua di comunicazione.

Appare la prima volta che si attiva il display elettricamente o appunto, entrando nel Menù.

Per accedere dal menù principale alla funzione (come indicato nel precedente paragrafo Menù) , premere il tasto M. Scorrere quindi con +/- e selezionare con OK la funzione.

Usare i tasti “+/-” per selezionare la lingua.

Per uscire senza salvare la scelta, premere il tasto “M” .

Per confermare premere due secondi il tasto “OK”



Beep

Permette di attivare/disattivare il riscontro sonoro (beep). Per accedere dal menù principale alla funzione (come indicato nel precedente paragrafo Menù) , premere il tasto M. Scorrere quindi con +/- e selezionare con OK la funzione.

Usare i tasti "+/-" per selezionare On/Off.

Premere il tasto "M" per uscire senza salvare la scelta.

Confermare premendo due secondi il tasto "OK".

Data/Ora

Permette di regolazione la data e l'ora corrente.

Appare la prima volta che si attiva il display elettricamente o appunto, entrando nel Menù.

Per accedere dal menù principale alla funzione (come indicato nel precedente paragrafo Menù) , premere il tasto M. Scorrere quindi con +/- e selezionare con OK la funzione.

Usare i tasti "+/-" .

Premere il tasto "M" per uscire senza salvare la scelta.

Confermare premendo due secondi il tasto "OK"



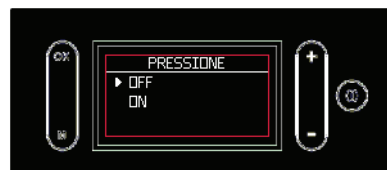
Info

Letture da effettuare solo sotto la guida di un tecnico. Il tecnico ha a disposizione il significato diagnostico delle scritte e delle cifre e potrebbe chiedervi di leggerglielie in caso di problematiche.



Pressione

Permette di attivare/disattiva la visualizzazione della pressione a display



Menù Tecnico

Accessibile solo da tecnico abilitato in possesso di corretta password.

Scollegare il prodotto dalla rete di alimentazione elettrica.

La mancata manutenzione non permette al prodotto di funzionare regolarmente.

Eventuali problemi dovuti alla mancata manutenzione causano la decadenza della garanzia.

MANUTENZIONE GIORNALIERA

Operazioni da eseguire, a prodotto spento, freddo e preferibilmente scollegato dalla rete elettrica.

E' necessario un aspiratore adatto.

L'intera procedura richiede pochi minuti.

Le operazioni sono rappresentate nelle figure di pari numero delle indicazioni su questa pagina.

Non scaricare i residui della pulizia nel serbatoio del pellet.

Assicurarsi che il cassetto cenere, una volta rimontato, sia ben posizionato nella propria sede, altrimenti il vetro potrebbe rompersi urtandolo.

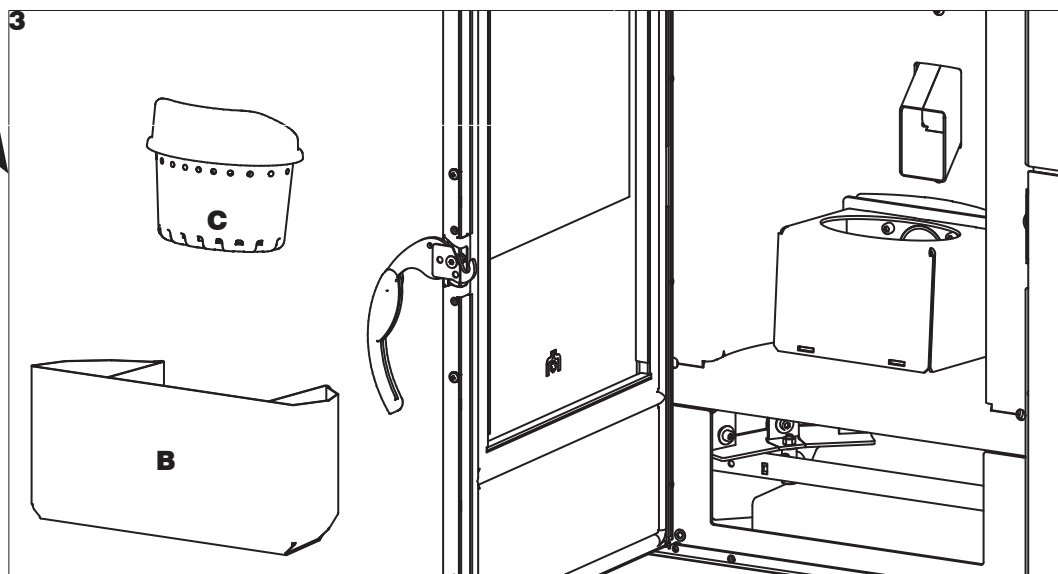
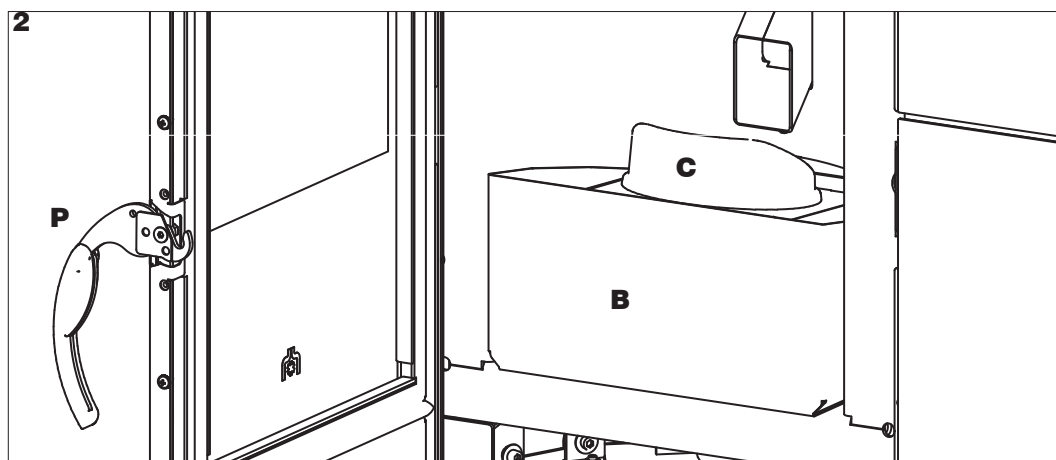
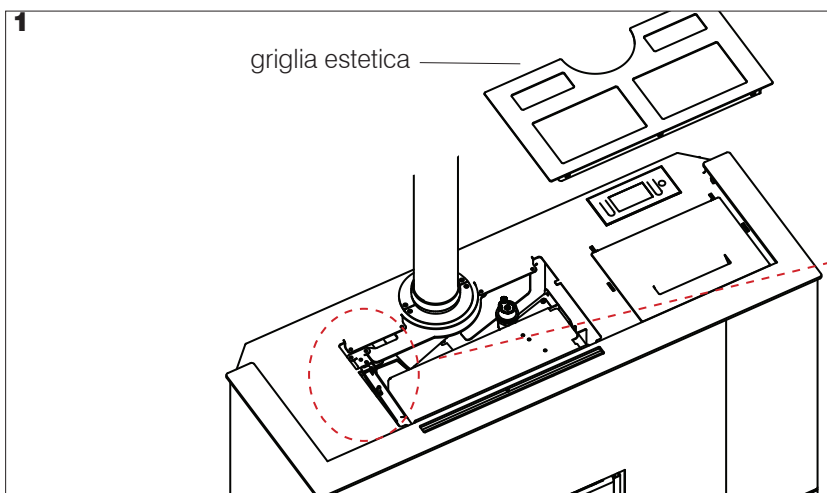
Assicurarsi che il crogiolo sia ben posizionato nella sua sede dopo la manutenzione, altrimenti la stufa potrebbe aver problemi di accensione



L'uso della stufa, senza aver effettuato la pulizia del crogiolo, potrebbe comportare l'accensione improvvisa dei gas all'interno della camera di combustione con conseguente detonazione

MANUTENZIONE GIORNALIERA

1. Sollevare la griglia estetica (usare il guanto se caldo) e azionare lo scovolo sotto il coperchio del carico pellet.
2. Aprire la porta del focolare (P) usando la manofredda (maniglia asportabile)
3. Svuotare il contenuto del cassetto cenere (B) e del crogiolo (C) in un contenitore non infiammabile (la cenere potrebbe contenere parti ancora calde e/o braci) o aspirarlo se freddo. Aspirare l'interno del focolare, il piano fuoco, il vano attorno al crogiolo dove cade la cenere.
4. Scrostare il crogiolo con la spatolina in dotazione e pulire eventuali occlusioni dei fori.
5. Se necessario pulire il vetro (a freddo) con apposito prodotto (es Glasskamin) che può trovare presso il rivenditore.

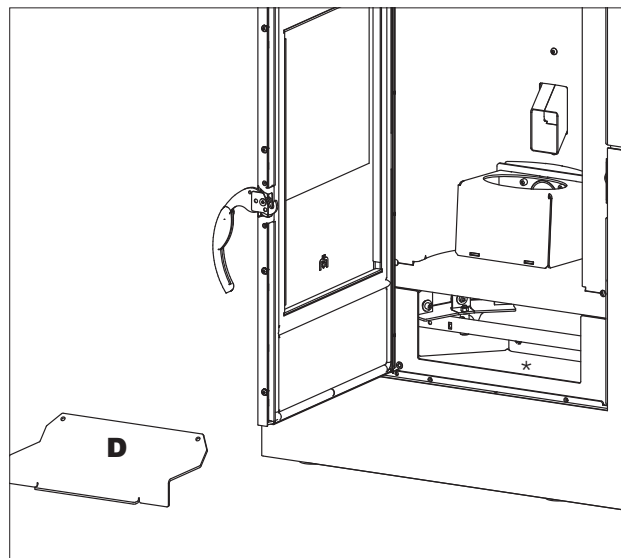
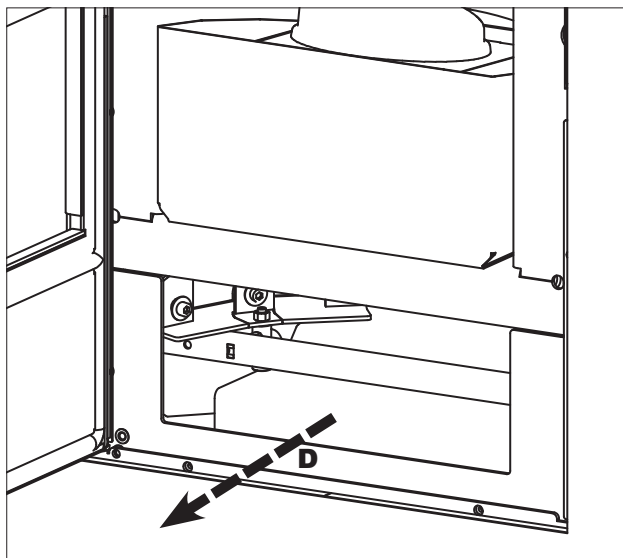


MANUTENZIONE SETTIMANALE

A prodotto spento e freddo, dopo avere azionato lo scovolo come nella manutenzione ordinaria, è opportuno aspirare l'ispezione sotto il focolare (*)

Per accedervi, rimuovere il deflettore (D) che è solo appoggiato.

Dopo aver aspirato riposizionare il deflettore.



MANUTENZIONE STAGIONALE

(a cura del centro assistenza tecnica)

Consiste nella pulizia generale interna ed esterna.

In caso di un uso molto frequente del prodotto, si consiglia la pulizia del canale e del condotto passaggio fumi ogni 3 mesi.

Pulire comunque il sistema camino almeno una volta all'anno (verificare se nella propria nazione esiste una normativa al riguardo).

Nel caso di omissioni di regolari controlli e della pulizia, si aumenta la probabilità di un incendio del comignolo.

Raccomandiamo di NON utilizzare aria compressa per pulire il tubo di ingresso dell'aria comburente

PERIODO DI FERMO ESTIVO

Nel periodo di non utilizzo, lasciare chiusi tutte le porte, sportelli e coperchi della stufa.

Consigliamo di svuotare il pellet ne serbatoio. Inserire i sali antiumidità nel focolare.

RICAMBI

per eventuali componenti di ricambio, contattare il rivenditore o il tecnico.

L'uso di componenti non originali provoca rischi al prodotto e esonera Edilkamin da ogni responsabilità su eventuali danni da ciò derivanti.

E' vietata ogni modifica non autorizzata

SMALTIMENTO

Alla fine della vita utile, smaltire il prodotto secondo le normative vigenti.

In caso di problemi , il prodotto esegue in automatico l'operazione di spegnimento. Il display mostra la motivazione(vedere sotto).



Non staccare l'alimentazione elettrica.

Per riavviare il prodotto, lasciare avvenire la procedura di spegnimento e quindi premere il tasto ON/OFF

Prima di riaccendere il prodotto,verificare la causa del blocco e RIPULIRE il crogiolo.

Il prodotto è dotato di valvola di sicurezza, ma , se non viene eseguita la regolare pulizia del crogiolo come illustrato in precedenza, esistono le condizioni affinché l'accensione possa avvenire con una leggera detonazione. In caso di forte e prolungata formazione di fumo bianco nella camera di combustione, staccare l'alimentazione elettrica e attendere 30 minuti prima di aprire la porta e svuotare il crogiolo.

SEGNALAZIONI DI EVENTUALI CAUSE DI BLOCCO E INDICAZIONI E RIMEDI:

SEGNALAZIONE	INCONVENIENTE	AZIONI
H01	interviene se la portata di aria di combustione in ingresso scende sotto un livello prestabilito	<ul style="list-style-type: none"> • Verificare che la porta del focolare sia chiusa • Verificare la regolare manutenzione della stufa • Verificare la pulizia dello scarico fumi e del condotto di aspirazione aria di combustione.
H02	interviene se la scheda non rileva i corretti giri del ventilatore fumi	<ul style="list-style-type: none"> • Contattare il tecnico
H03	interviene se la termocoppia rileva una temperatura fumi inferiore a un valore impostato interpretando ciò come assenza di fiamma	<ul style="list-style-type: none"> • Verificare la mancanza pellet nel serbatoio • Verificare che la temperatura dell'acqua non fosse aumentata per la chiusura di qualche valvola (sentire il tecnico) • Contattare il tecnico
H04	interviene se nel tempo previsto la fase di accensione non dà esito positivo	<p>Distinguere i due casi seguenti: NON è comparsa fiamma :</p> <ul style="list-style-type: none"> • Verificare il posizionamento e pulizia del crogiolo • Verificare presenza di pellet nel serbatoio e nel crogiolo • Provare ad accendere con un po' di diavolina (sentire il tecnico prima) <p>E' comparsa fiamma :</p> <ul style="list-style-type: none"> • Contattare il tecnico
H05	Spegnimento per rottura del sensore di lettura della portata dell'aria	<ul style="list-style-type: none"> • Contattare il tecnico
H06	interviene se la scheda elettronica rileva che la sonda di lettura temperatura fumi è rotta o scollegata	<ul style="list-style-type: none"> • Contattare il tecnico

SEGNALAZIONE	INCONVENIENTE	AZIONI
H07	Spegnimento per superamento temperatura massima fumi.	<ul style="list-style-type: none"> • Verificare il tipo di pellet (in caso di dubbi chiamare il tecnico) • contattare il tecnico
H08	Spegnimento per eccessiva temperatura nel prodotto	<ul style="list-style-type: none"> • vedere H07
H09	Spegnimento per rottura o blocco del motoriduttore.	<ul style="list-style-type: none"> • Contattare il tecnico
H10	Spegnimento per sovratemperatura della scheda elettronica.	<ul style="list-style-type: none"> • Contattare il tecnico
H11	Spegnimento per intervento del pressostato di sicurezza.	<ul style="list-style-type: none"> • Verificare la pulizia della stufa, dello scarico • Contattare il tecnico
H12	Guasto della sonda temperatura ambiente.	<ul style="list-style-type: none"> • Contattare il tecnico
H13	Spegnimento per rottura della sonda di lettura della temperatura dell'acqua nella termostufa.	<ul style="list-style-type: none"> • Contattare il tecnico
H14	Spegnimento per rottura della sonda di lettura della temperatura dell'acqua nel bollitore	<ul style="list-style-type: none"> • Contattare il tecnico
H15	Spegnimento per superamento della temperatura massima dell'acqua nella termostufa	<ul style="list-style-type: none"> • Contattare il tecnico
H16	Spegnimento per rottura del pressostato di lettura della pressione dell'acqua nella termostufa	<ul style="list-style-type: none"> • Contattare il tecnico
H17	Spegnimento per rottura della sonda esterna	<ul style="list-style-type: none"> • Contattare il tecnico
H18	Spegnimento per rottura della sonda di lettura della temperatura dell'acqua nell'accumulo inerziale.	<ul style="list-style-type: none"> • Contattare il tecnico

SOVRATEMPERATURA DELL'ACQUA(SPEGNIMENTO SENZA ALLARME)

Se l'acqua nella termostufa raggiunge una temperatura di 85°C , la termostufa fa uno spegnimento senza andare in allarme. A display compare la scritta STBY a fianco della temperatura ambiente.

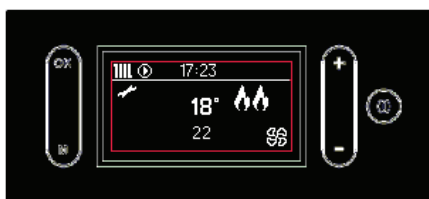
Il prodotto funziona, ma è necessario far eseguire dal tecnico abilitato Edilkamin una manutenzione.



MANUTENZIONE (SEGNALAZIONE CHE NON PROVOCA SPEGNIMENTO)

Dopo 2000 ore di funzionamento, a display compare il simbolo di una "chiave inglese".

Il prodotto funziona, ma è necessario far eseguire dal tecnico abilitato Edilkamin una manutenzione.



INDEX

Introduction et destinataires de la notice	51
Consignes de sécurité	52
Dimensions	53
Données techniques	55
Déballage	56
Installation hydraulique	59
Bornier	62
Installation	63
Montage des revêtements acier	67
Montage des revêtements céramique	72
Introduction sur l'utilisation	78
Écran	79
Logique de fonctionnement	80
Commandes et Menu	84
Stand By	86
Chrono	87
Températures	90
Ventilation, Chargement des granulés, Langue	91
Bip, Date/Heure, Pression, Menu technique	92
Entretien	93
50 Conseils en cas d'éventuels inconvénients	95

Édition traduite de la langue originale italienne

EDILKAMIN S.p.a. ayant son siège social Via Vincenzo Monti
47 - 20123 Milan - Code Fiscal et N° TVA 00192220192

Déclare sous sa propre responsabilité que :
les poêles à granulés ci-dessous sont conformes à la
réglementation UE 305/2011 et à la norme européenne
harmonisée EN 14785:2006.

POÊLES HYDRO À GRANULÉS, marque commerciale
EDILKAMIN, dénommées
BLADE H 18, BLADE H 22

N° de SÉRIE : Réf. Plaque données
BLADE H 18 : Déclaration de performance (DoP - EK n°154)
BLADE H 22 : Déclaration de performance (DoP - EK n°155)

La société déclare en outre que :
les poêles hydro à granulés BLADE H 18, BLADE H 22
respectent les exigences des directives européennes :
2014/35/UE - Directive basse tension
2014/30/UE - Directive compatibilité électromagnétique

Madame/Monsieur,

Nous vous remercions et nous vous félicitons d'avoir choisi notre produit. Avant de l'utiliser, veuillez lire attentivement cette notice, afin de profiter pleinement et en toute sécurité de toutes les prestations offertes par le produit.

Cette notice fait partie intégrante du produit. Nous vous demandons de la conserver pendant toute la durée de vie du produit. En cas de perte, en demander une copie au revendeur ou la télécharger de l'espace de téléchargement sur le site www.edilkamin.com

Destinataires de cette notice

Cette notice s'adresse :

- à ceux qui utilisent le produit à la maison (« UTILISATEUR ») ;
- au technicien qui installe le produit (« INSTALLATEUR »)

Le destinataire de la page est indiqué au bas dans une bande en fond de page (UTILISATEUR ou INSTALLATEUR).

Notes Générales

Après avoir déballé le produit, contrôlez que le contenu est intact et complet.

En cas d'anomalie, veuillez contacter immédiatement le revendeur auprès duquel vous avez effectué l'achat, et lui remettre une copie du livret de garantie et de la facture.

L'installation et l'utilisation de l'appareil doivent être conformes aux lois locales et nationales ainsi qu'aux normes européennes. Pour l'installation et pour tout aspect non expressément mentionné, se référer aux réglementations locales en vigueur dans chaque pays.

Les schémas figurant dans cette notice sont indicatifs : par conséquent ils ne se réfèrent pas strictement au produit spécifique et ne sont en aucun cas définitifs.

Identification du produit et garantie.

Le produit est identifié de manière univoque par un numéro, le « coupon de contrôle », qui se trouve sur le certificat de garantie.

Nous vous demandons de conserver :

- le certificat de garantie que vous avez trouvé dans le produit
- la preuve d'achat que le revendeur vous a remise
- la déclaration de conformité que l'installateur vous a remise.

Les conditions de garantie sont indiquées dans le certificat de garantie que vous trouverez dans le produit.

Le premier allumage de la part d'un technicien autorisé est une opération prévue en Italie par la norme UNI 10683 et recommandée dans tous les pays pour optimiser l'utilisation du produit.

Cette opération prévoit :

- le contrôle des documents de l'installation (déclaration de conformité) et de la situation effective de l'installation elle-même ;
- le réglage du produit en fonction des conditions d'installation et d'utilisation réelles ;
- l'explication au client final et la remise de la documentation complémentaire (fiche de premier allumage).

Le premier allumage permet d'obtenir toutes les performances du produit en toute sécurité.

Le premier allumage est requis pour l'activation de la garantie conventionnelle du fabricant Edilkamin. La garantie conventionnelle n'est valide que dans le pays d'achat du produit.

À défaut d'exécution du premier allumage par un technicien autorisé, Edilkamin ne pourra pas assurer la garantie conventionnelle. Voir le livret de garantie qui accompagne le produit. Ce qui précède n'exclut pas la responsabilité juridique du revendeur pour la garantie légale.

La garantie ne couvre que les défauts de fabrication effectifs et non pas, par exemple, des problèmes liés à l'installation ou au réglage.

SIGNIFICATION DES SYMBOLES

Les symboles suivants sont utilisés à l'intérieur de cette notice :



ATTENTION :

il faut avoir lu attentivement et bien compris le message dont il s'agit car le non-respect de son contenu peut endommager sérieusement le produit et mettre en danger la sécurité des personnes qui l'utilisent.



INFORMATIONS :

le non-respect des consignes compromet l'utilisation du produit.



SÉQUENCE OPÉRATIONNELLE :

suivre les instructions relatives aux procédures à respecter pour les opérations décrites.

- Le produit n'a pas été conçu pour être utilisé par des personnes, y-compris les enfants, dont les capacités physiques, sensorielles ou mentales sont réduites.
- Le produit n'a pas été conçu pour cuisiner.
- Le produit a été conçu pour brûler des granulés de bois de catégorie A1 conformément à la norme UNI EN ISO 17225-2, selon les quantités et des modalités décrites dans cette notice.
- Le produit a été conçu pour un usage interne et dans des milieux exposés à un taux d'humidité normal.
- Conserver le produit dans un lieu sec, à l'abri des intempéries.
- Pour la garantie légale et conventionnelle, se référer au certificat de garantie inclus dans le produit : à noter qu'Edilkamin et le revendeur ne sauraient être tenus responsables de dommages issus d'une installation ou d'entretiens incorrects.

Les risques mettant en danger la sécurité peuvent être causés par :

- Une installation dans des locaux inadaptés, notamment soumis au risque d'incendie. **NE PAS INSTALLER DANS DES LOCAUX** exposés à un risque d'incendie.
- Un contact avec le feu et les parties chaudes (ex. : verre et tuyaux). **NE PAS TOUCHER LES PARTIES CHAUDES** et, lorsque le poêle est éteint mais encore chaud, toujours utiliser le gant fourni.
- Un contact avec des parties électriques sous tension (internes). **NE PAS ACCÉDER AUX PARTIES INTERNES SOUS TENSION**. Risque d'électrocution.
- L'utilisation de produits d'allumage inappropriés (ex. : alcool). **NE PAS ALLUMER NI RANIMER LA FLAMME EN PULVÉRISANT DES PRODUITS LIQUIDES OU À L'AIDE D'UN LANCE-FLAMMES**. Risque de brûlure grave et de dommage matériel et corporel.
- L'utilisation d'un combustible autre que des granulés de bois. **NE PAS BRÛLER DANS LE FOYER DES DÉCHETS, DES MATIÈRES PLASTIQUES OU TOUT AUTRE PRODUIT AUTRE QUE DES GRANULÉS DE BOIS**. Il sera ainsi possible d'éviter de salir le produit, d'incendier le conduit de fumée et de nuire à l'environnement.
- Un nettoyage à chaud du foyer. **NE PAS ASPIRER À CHAUD**. Risque d'en-

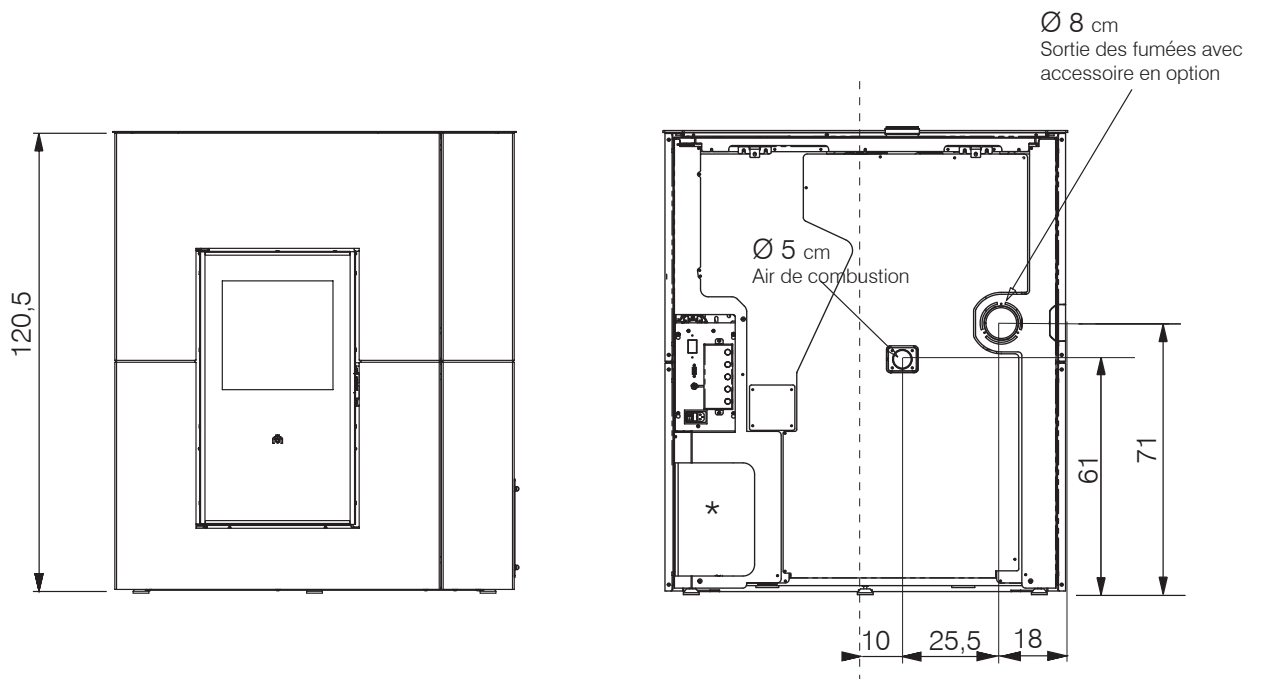
dommagement de l'aspirateur et dispersion de fumée dans la pièce.

- Un nettoyage du conduit de cheminée à l'aide de différentes substances. **NE PAS EFFECTUER DE NETTOYAGES MANUELS À L'AIDE DE PRODUITS INFLAMMABLES**. Risque d'incendie ou de retour de flammes.
- Un nettoyage de la vitre chaude avec des produits non adaptés. **NE PAS NETTOYER LA VITRE CHAUDE AVEC DE L'EAU OU DES SUBSTANCES AUTRES QUE DES PRODUITS LAVE-VITRES RECOMMANDÉS**. Risque de fissure de la vitre ou de dommage irrémédiable.
- Un dépôt de matériaux inflammables sans respecter les distances de sécurité indiquées dans cette notice. **NE PAS POSER DU LINGE SUR LE PRODUIT. NE PAS POSITIONNER DE SÉCHOIRS À DES DISTANCES INFÉRIEURES AUX DISTANCES DE SÉCURITÉ**. Tenir toute forme de liquide inflammable à l'écart du produit. Risque d'incendie.
- Une occlusion des bouches d'aération dans la pièce ou des entrées d'air. **NE PAS OBSTRUER LES BOUCHES D'AÉRATION NI BLOQUER LE CONDUIT DE FUMÉE**. Risque de retour de fumée dans la pièce et, par conséquent, de dommage matériel et corporel.
- L'utilisation du produit en guise de support ou d'échelle. **NE PAS MONTER SUR LE PRODUIT ET NE PAS L'UTILISER COMME APPUI**. Risque de dommage matériel et corporel.
- L'utilisation du poêle avec foyer ouvert. **NE PAS UTILISER LE PRODUIT AVEC LA PORTE OUVERTE**.
- L'ouverture de la porte avec dispersion de matériaux incandescents. **NE jeter AUCUN matériau incandescent à l'extérieur du produit**. Risque d'incendie.
- L'utilisation d'eau en cas d'incendie. **APPELER LES AUTORITÉS** en cas d'incendie.
- Le produit ne doit jamais fonctionner sans eau dans l'installation.
- Un éventuel allumage « à sec » pourrait compromettre le fonctionnement du produit.

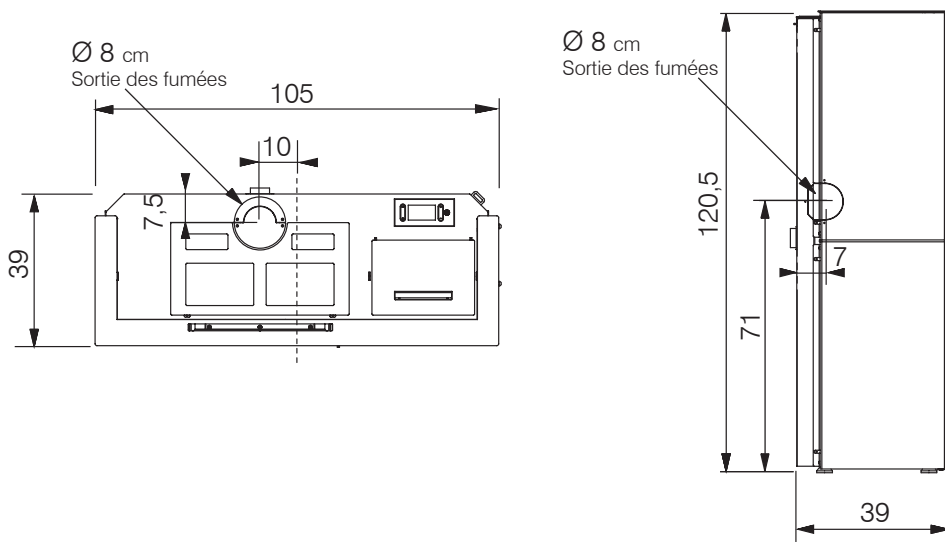
En cas de doutes, ne pas prendre d'initiatives individuelles mais contacter le revendeur ou l'installateur.

Lire attentivement les instructions d'utilisation de ce manuel pour la sécurité.

BLADE H 18-22 ACIER (cm)

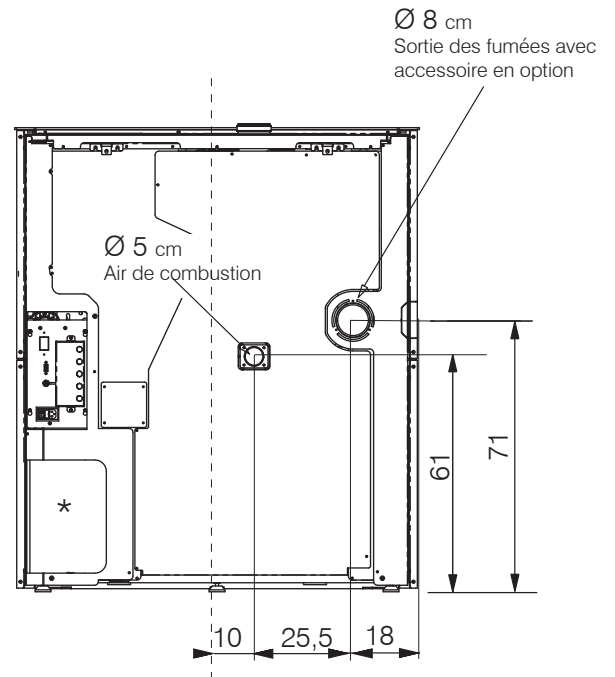
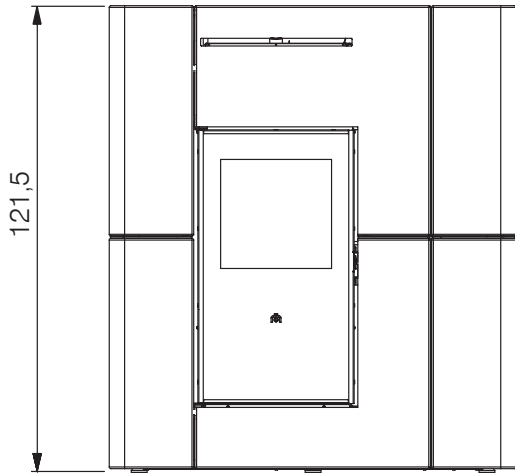


* espace destiné à accueillir le kit hydraulique R, R2 ou RW (Blade H22). Informations dans le manuel des kits.

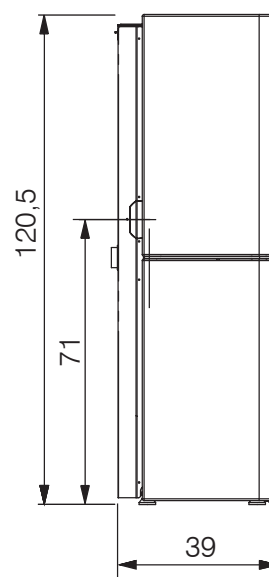
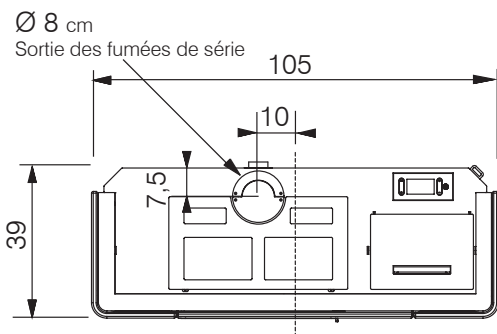


Le poêle hydro est équipé de série d'une sortie des fumées supérieure. Pour que la sortie des fumées se fasse par l'arrière ou sur le côté, un kit optionnel est disponible.

BLADE H 18-22 CÉRAMIQUE (cm)



* espace destiné à accueillir le kit hydraulique R, R2 ou RW (Blade H22). Informations dans le manuel des kits.



Le poêle hydro est équipé de série d'une sortie des fumées supérieure.
 Pour que la sortie des fumées se fasse par l'arrière, un kit optionnel est disponible. Sur la version céramique il n'y a pas de sortie par le côté.

DATI TECNICI ai sensi EN 14785				
	BLADE H 22	BLADE H 18	BLADE H 18-22	
	Puissance nominale		Puissance réduite	
Puissance utile	22,5	18,7	4,9	kW
Puissance de rendu à l'eau	20	16,3	3,8	
Rendement	92,7	93,3	95,1	%
Émission CO à 13 % d'O ₂	0,012	0,013	0,007	%
Température des fumées	114	101	54	°C
Consommation combustible	5,1	4,2	1,1	kg/h
Capacité du réservoir	30			kg
Tirage conseillé	11	11	11	Pa
Autonomie	6	7	26	ore
Quantité d'eau	20			l
Pression d'exercice maximale	2			bar
Température d'exercice maximale	90			°C
Volume chauffable*	585	485		m ³
Diamètre du conduit de cheminée (mâle)	80			mm
Diamètre du conduit de prise d'air (mâle)	50			mm
Poids avec emballage	280			kg

*Le volume chauffable est calculé en tenant compte d'une isolation de la maison comme indiqué dans la loi 10/91 et modifications successives et d'une demande de chaleur de 33 Kcal/m³/h.

DONNÉES TECHNIQUES POUR LE DIMENSIONNEMENT DU CONDUIT DE FUMÉE			
qui doit quoi qu'il en soit respecter les indications de cette fiche ainsi que les normes d'installation de chaque produit			
	Puissance nominale		
	BLADE H 22	BLADE H 18	
Température de sortie des fumées sur l'évacuation	137	122	°C
Tirage minimum	0,01		Pa
Capacité fumées	15,1	13,4	g/s

CARACTÉRISTIQUES ÉLECTRIQUES	
Alimentation	230 VAC +/-10 % 50 Hz
Puissance absorbée moyenne	50 - 80 W
Puissance absorbée à l'allumage	300 W
Protection	Fusible 4 AT, 250 Vca 5x20

Les données ci-dessus sont indicatives et mesurées en phase de certification par l'organisme notifié. EDILKAMIN s.p.a. se réserve le droit de modifier les produits sans aucun préavis en vue de les améliorer.

PRÉPARATION ET DÉBALLAGE

Les matériaux qui composent l'emballage ne sont ni toxiques ni nocifs et ne requièrent donc aucune procédure d'élimination particulière. Le stockage, l'élimination ou, éventuellement, le recyclage sont à la charge de l'utilisateur final conformément aux lois en vigueur en la matière.

EMBALLAGE

BLADE H ACIER

Un colis contenant :

- la structure du poêle ;
- la boîte avec les revêtements en acier.

BLADE H CÉRAMIQUE

Un colis contenant :

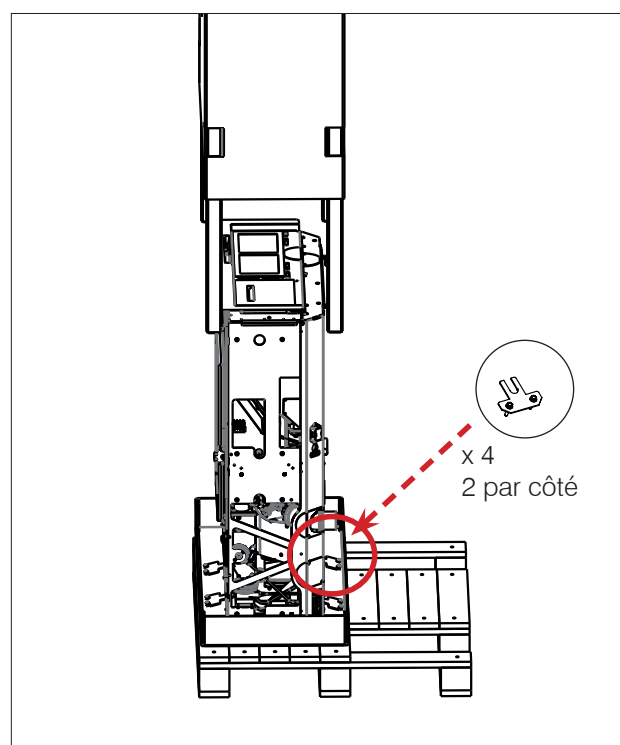
- la structure du poêle ;
- une boîte avec les parties métalliques ;
- deux boîtes assemblées contenant chacune un côté en céramique.

Le produit est fourni avec : le certificat de garantie, le gant, le présent manuel, le câble d'alimentation, deux supports pour la fixation murale. La poignée « main froide » pour l'ouverture de la porte se trouve sur la palette.

RETRAIT DE LA PALETTE (POUR TOUS LES MODÈLES)

Le poêle est fixé sur la palette par quatre supports : deux à l'avant et deux à l'arrière.

Dévisser les deux vis sur chacun des supports.



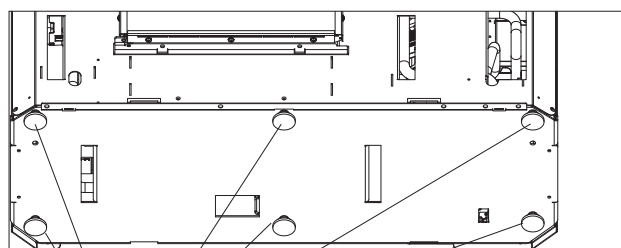
Effectuer tout déplacement en position verticale à l'aide de moyens appropriés. Se conformer aux normes en vigueur en matière de sécurité.

Faire attention que le produit ne bascule pas.

PIEDS RÉGLABLES

Les poêles hydro Blade H ont des pieds pour un meilleur réglage au sol.

Ils peuvent être réglés en soulevant légèrement le poêle hydro ou en utilisant un tournevis en passant par le dessus du pied.



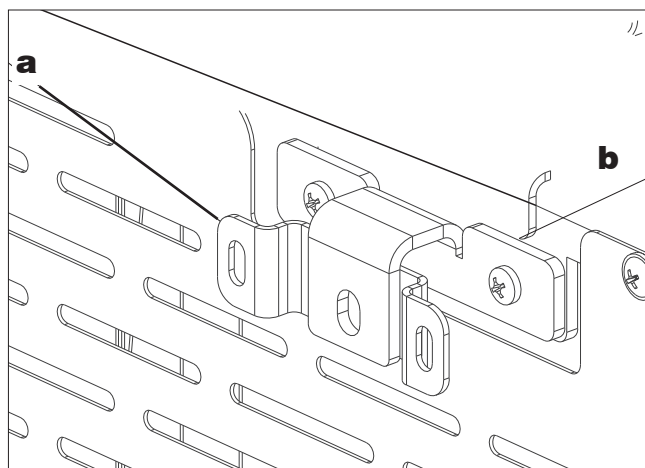
Pieds

Les dessins sont fournis à titre indicatif, ils sont utiles pour le montage mais ne se réfèrent pas toujours au modèle spécifique.

FIXATION MURALE

Fixer le poêle au mur en utilisant les équerres (a) fournies et les pattes (b) déjà montées sur le produit, ou utiliser des systèmes alternatifs qui garantissent sa stabilité.

Fixer les équerres au mur à l'aide des chevilles Fischer murales.



RACCORDEMENT HYDRAULIQUE

Blade H sont équipés d'un vase d'expansion clos.

La présence du vase intégré NE garantit PAS une protection adéquate contre les dilatations thermiques subies par l'eau de toute l'installation.

L'installateur devra donc évaluer l'éventuelle nécessité d'un vase d'expansion supplémentaire, en fonction du type d'installation employé.

TOUS LES AUTRES COMPOSANTS HYDRAULIQUES PEUVENT ÊTRE INSTALLÉS À L'INTÉRIEUR DU POÊLE HYDRO EN ACHETANT UN DES KITS EDILKAMIN OU PRÉDISPOSÉS PAR L'INSTALLATEUR.

Le raccordement d'eau dépend du type d'installation.

Il existe cependant des « règles communes » :

- L'installation hydraulique doit fonctionner avec une pression comprise entre 1 et 1,5-2 bar à chaud sur un circuit en vase clos.
- NE PAS installer le poêle hydro pour remplacer un système primaire avec vase d'expansion ouvert.
- La présence d'un ballon tampon (à accumulation inertielle) est recommandée mais n'est pas obligatoire. Sa présence a l'avantage de libérer le poêle hydro des demandes « brusques » de l'installation et de permettre l'intégration avec d'autres sources de chaleur. Il réduit les consommations et augmente l'efficacité du système. Edilkamin recommande un ballon tampon d'au moins 20 l/kW.
- La température de retour de l'eau au poêle hydro doit être supérieure à au moins 50-55°C pour éviter les phénomènes de condensation.
- Pour le chauffage des panneaux radiants à basse température, il faut un ballon tampon (puffer) (accumulation inertielle) installé comme indiqué par le fabricant des panneaux radiants.
- Le matériau utilisé dans le circuit doit être apte à résister à toute hausse de température.
- L'installateur doit évaluer en fonction du type d'eau et de l'installation si prévoir d'autres produits. En Italie, se référer à la norme UNI 8065 (traitement de l'eau dans les installations thermiques à usage civil).
- Le raccordement direct aux radiateurs empêche le bon fonctionnement à cause du diamètre réduit des tubes de ces derniers.

Les techniciens ont à disposition les gabarit à l'échelle 1: 1.

Edilkamin propose des kits internes (en option).

KIT R

Pour une installation sans production d'eau chaude sanitaire instantanée.

KIT R2

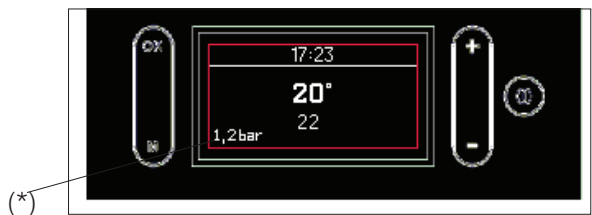
Pour une installation sans production d'eau chaude sanitaire instantanée avec séparateur de l'installation.

KIT RW (pour Blade H 22)

Pour une installation avec production d'eau chaude sanitaire instantanée. Recommandé uniquement pour les modèles de 22 kW.

MANOMÈTRE

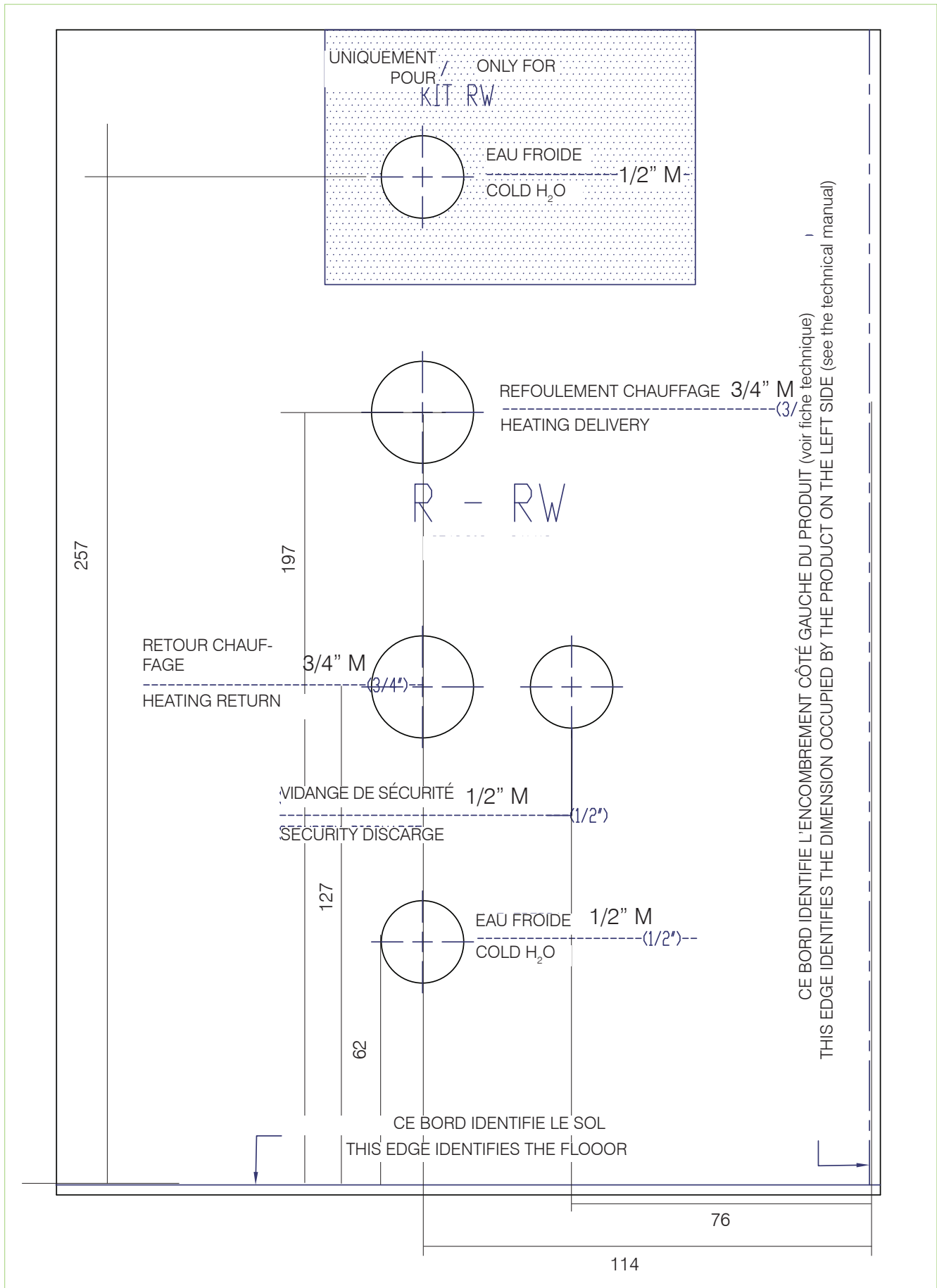
Avec les kits on peut lire du display la pression de l'eau. Il n'y a donc pas de manomètre analogique. La pression de l'eau peut être lue sur l'écran, en bas à gauche (*) comme dans la figure ci-dessous. Edilkamin propose un manomètre analogique en option



PURGE

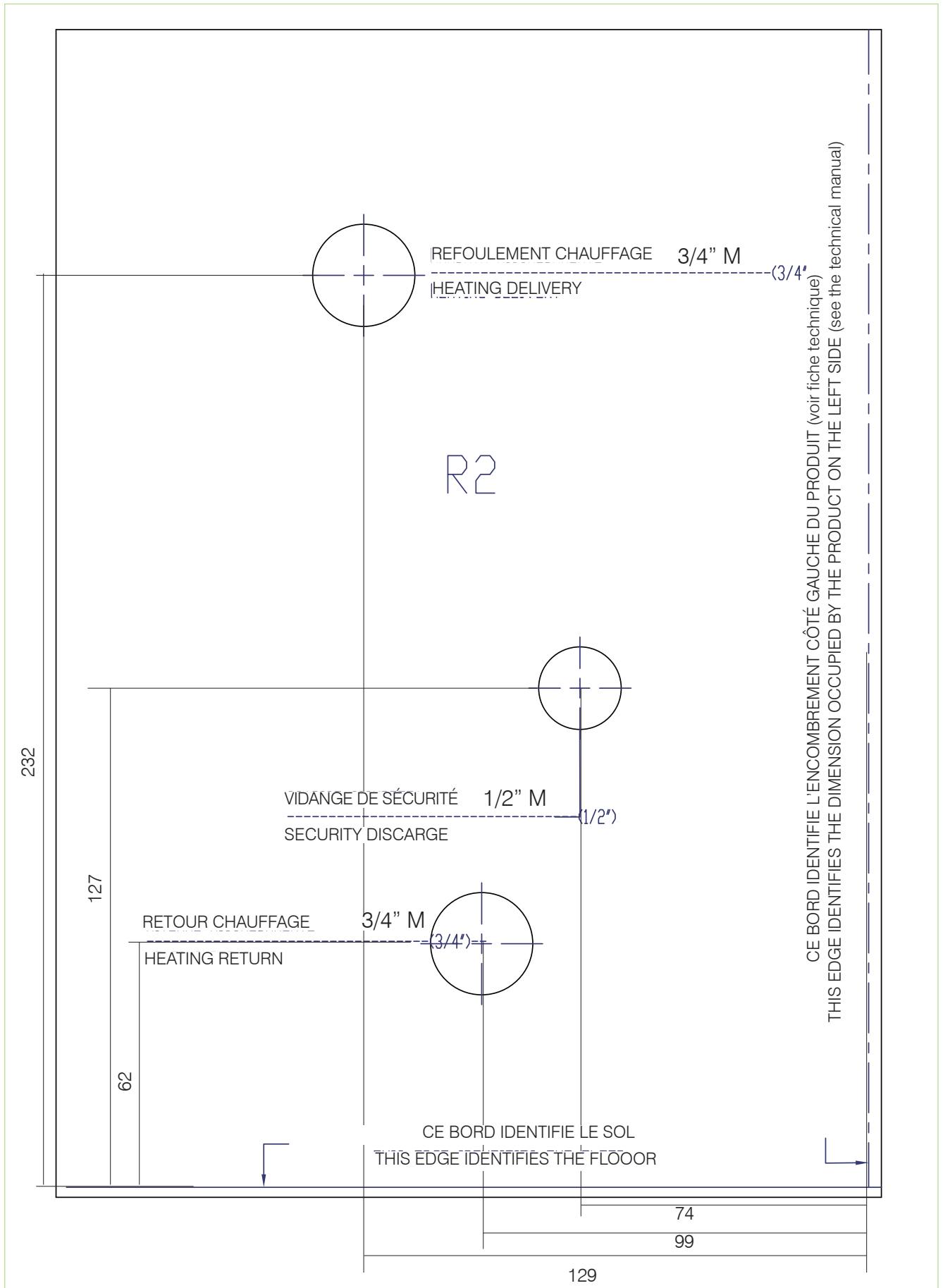
Pendant le fonctionnement normal, la purge est automatique. Lors de l'installation, le technicien vérifie que la purge automatique est opérationnelle et la nécessité éventuelle d'une purge manuelle de l'installation.

KIT R-RW Gabarit raccords hydrauliques en mm



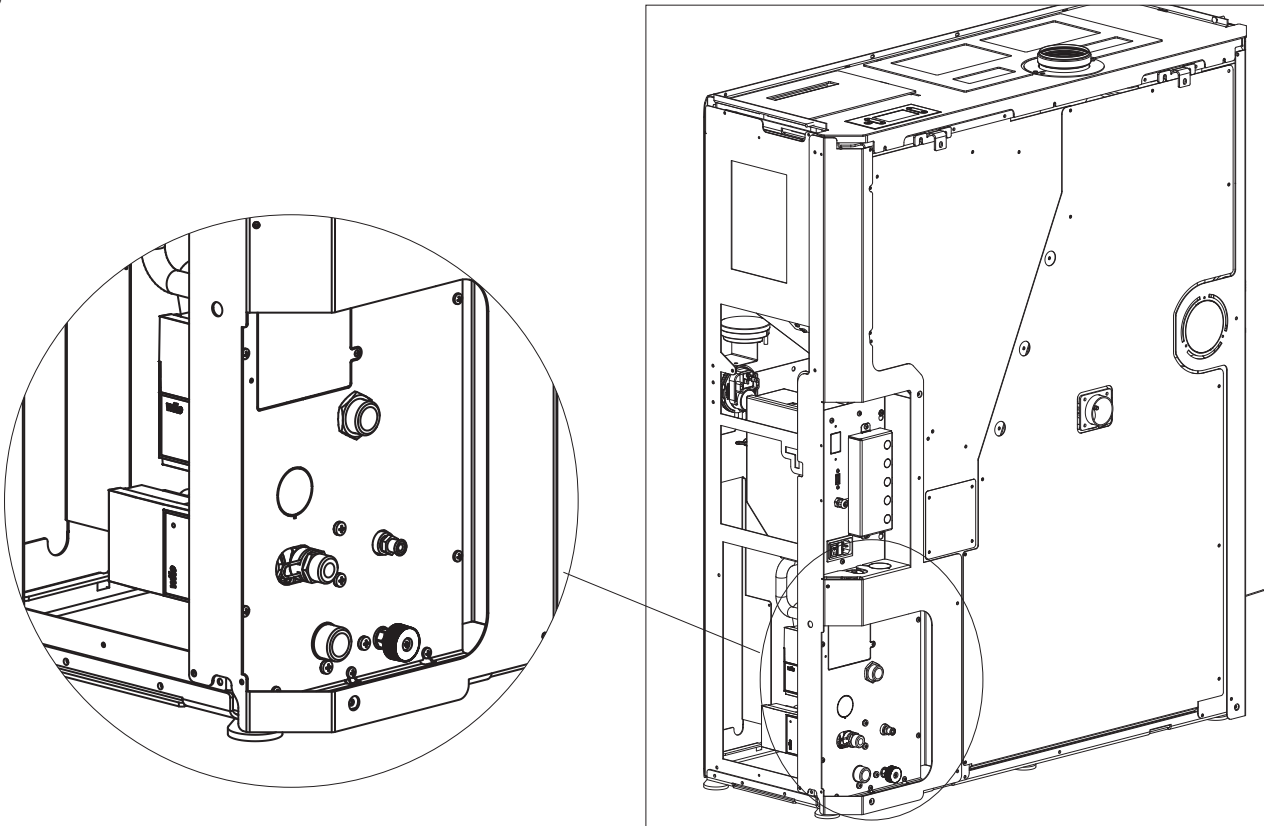
INSTALLATION HYDRAULIQUE

KIT R2 Gabarit raccords hydrauliques en mm

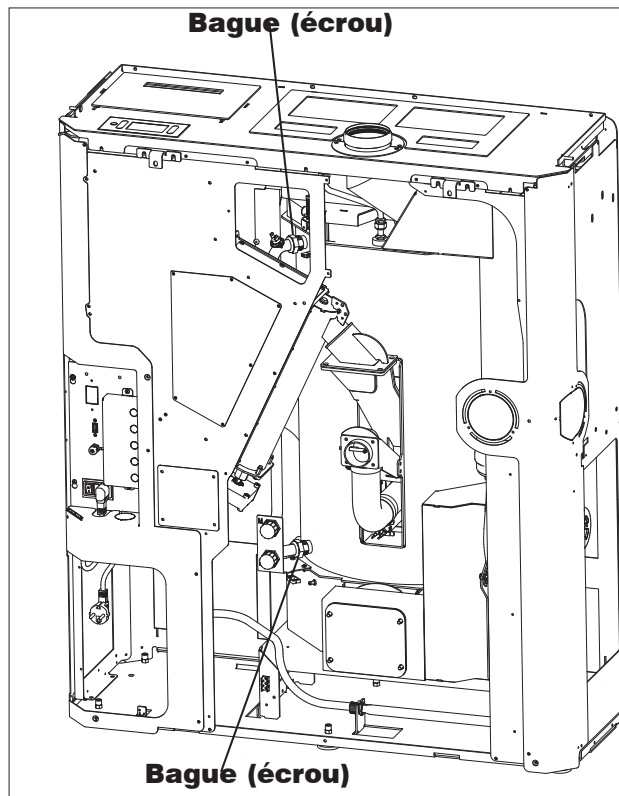


ÉVENTUELLE SORTIE SUR LE CÔTÉ DROIT DES RACCORDS HYDRAULIQUES

Pour une sortie des raccords hydrauliques sur le côté, il est possible d'utiliser des coudes vendus dans le commerce et d'exploiter le « renforcement » (« creux ») entre la sortie des tuyaux et l'arrière du poêle, tel que représenté sur la figure ci-dessous.



Lors de l'installation des kits, retirer l'arrière et vérifier la fermeture des bagues (écrous) sur les tuyaux de sortie du poêle hydro.



Ces pages ne sont qu'une indication des installations et utilisations possibles qui doivent être définies avec l'installateur et le Centre d'assistance technique au cours du premier allumage.

UNIQUEMENT CHAUFFAGE

Les kits à associer sont :

- Kit R
- Kit R2

La demande de chaleur peut provenir :

de l'entrée de la sonde ambiante (si la température lue descend de 1°C sous celle de consigne).

La demande de chaleur est représentée à l'écran par un radiateur.

CHAUFFAGE ET EAU CHAUDE SANITAIRE INSTANTANÉE

Les kits à associer sont :

- Kit R
- Kit RW
- Kit R2

La demande de chaleur peut provenir :

de l'entrée de la sonde ambiante (si la température lue descend de 1°C sous celle de consigne) ;

du fluxostat après l'ouverture du robinet pour de l'eau chaude sanitaire.

La demande de chaleur est représentée à l'écran par un radiateur ou un robinet.

CHAUFFAGE ET BALLON D'EAU CHAUDE SANITAIRE

Les kits à associer au ballon sont :

- Kit R

La demande de chaleur peut provenir :

de l'entrée de la sonde ambiante (si la température lue descend de 1°C sous celle de consigne) ;

de la demande d'eau chaude sanitaire par le thermostat/la sonde du ballon.

En cas de demande d'eau chaude sanitaire, la pompe du poêle hydro s'allume si la température dans le poêle hydro est supérieure de 5 °C à la température du ballon et la vanne à trois voies dévie l'eau sur le circuit d'eau sanitaire. La pompe de la distribution est éteinte.

ASSOCIATION AVEC UN BALLON TAMPON (ACCUMULATION À INERTIE)

Les kits qui peuvent être associés au ballon tampon sont :

- Kit R

La sonde d'accumulation doit être définie comme Sonde ballon tampon.

La demande de chaleur peut provenir :

du thermostat/de la sonde du ballon tampon.

La pompe du poêle hydro garantit le transfert de la chaleur provenant du poêle vers le ballon tampon.

La pompe de relance (du système secondaire) garantit le transfert de la chaleur du ballon tampon vers l'installation.

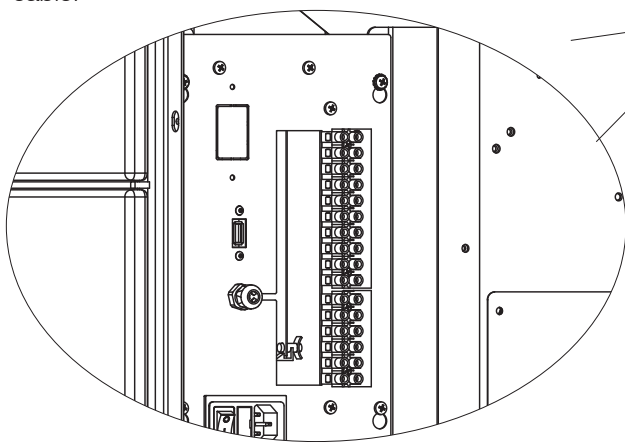
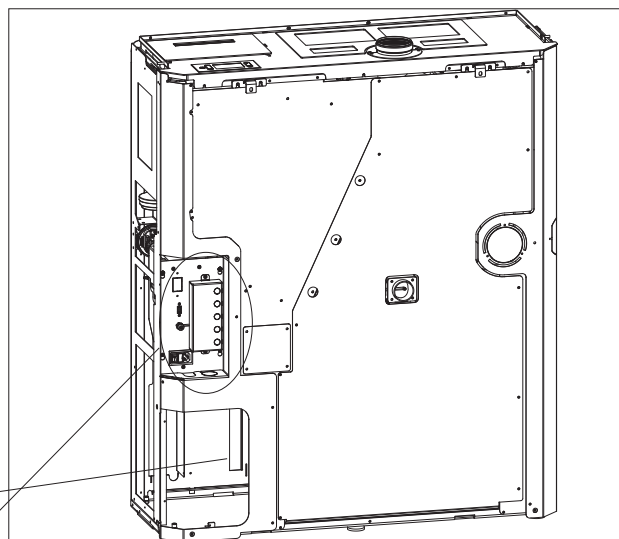
La programmation horaire pouvant être configurée sur l'écran s'applique à la pompe de relance (système du secondaire).

BORNIER

Un support avec 2 borniers et 5 serre-câbles se trouve à l'arrière (après avoir enlevé le couvercle de protection vissé par deux vis).

Un bornier (10 pôles) est à basse tension et l'autre (6 pôles) à haute tension. Voici des exemples de raccordements possibles.

* Les serre-câbles sont dans le sachet sur la structure du produit. Selon les connexions nécessaires sur le bornier, rompre le cercle d'obturation sur le couvercle du bornier au niveau du câble à brancher et le bloquer avec le serre-câble.



Les pôles sont numérotés sur le produit comme décrit ci-dessous.

bornier basse tension

N° PÔLES	CONNEXIONS POSSIBLES	REMARQUES
1/2	Entrée analogique ctn	par exemple, pour une deuxième sonde pour ballon tampon ou ballon pour l'eau chaude sanitaire ou pour une sonde externe pour courbe climatique
3/4	Sonde CTN/thermostat ballon tampon	
5/6	Sonde CTN/thermostat d'ambiance	la sonde d'ambiance est montée de série déjà câblée
7/8	Entrée Domotique. Il s'agit d'une entrée qui reçoit tout contact domotique	Par exemple pour combinateur téléphonique
9/10	Sonde du ballon pour l'eau chaude sanitaire	

bornier haute tension

N° PÔLES	CONNEXIONS POSSIBLES	REMARQUES
1/2/3	Raccordement électrique pour pompe de relance/ secondaire (terre, neutre/phase)	
4/5/6	Électrovanne externe (Commune, normalement fermé, normalement ouvert) 4 = Commune 5 = normalement fermé 6 = normalement ouvert	le SAV peut paramétrer pour un contact pour une chaudière auxiliaire ou pour un alarm remotisé

AVANT-PROPOS SUR L'INSTALLATION

Ne pas oublier que :

- l'installation doit être effectuée par du personnel qualifié ;
- l'installation et l'utilisation du produit doivent être conformes aux lois locales et nationales ainsi qu'aux normes européennes. La norme de référence en Italie est la norme UNI 10683.
- En cas d'installation dans une copropriété, obtenir l'accord préalable de l'administrateur.

Les indications générales suivantes ne sauraient remplacer le contrôle des normes locales ni impliquer la responsabilité de l'installateur.

Contrôle de la conformité de la pièce d'installation

- Le volume de la pièce doit être supérieur à 15 m³.
- Le sol doit pouvoir supporter le poids du produit et des accessoires.
- Mettre le produit à niveau (le produit est équipé de pieds pour les réglages éventuels).
- Ne pas installer le produit dans une chambre, dans les toilettes ou dans des pièces contenant un autre équipement de prélèvement d'air de combustion ou dans des pièces caractérisées par une atmosphère explosive. Les éventuels ventilateurs d'extraction fonctionnant dans la même pièce ou zone d'installation du produit peuvent provoquer des problèmes de tirage.
- En Italie, contrôler les compatibilités conformément aux normes UNI 10683 et UNI 7129 en présence de produits à gaz.

Protection contre la chaleur et distances de sécurité

Toutes les surfaces du bâtiment se trouvant à proximité du produit doivent être protégées contre la surchauffe. Les mesures d'isolation à adopter dépendent du type de surfaces.

Le produit doit être installé conformément aux conditions de sécurité suivantes :

Distance minimale par rapport aux matériaux inflammables :

- 5 cm de l'arrière
- 15 cm des côtés.

Dans le cas de matériaux non inflammables, la distance minimale est garantie par les supports de fixation murale déjà montés sur le produit.

Aucun matériau inflammable ne peut être placé à moins de 80 cm de l'avant du poêle.

En cas de contact avec un mur en bois ou autre matériau inflammable, il faut isoler de façon appropriée le conduit d'évacuation des fumées.

En cas d'installation sur un sol en matériau inflammable et/ou combustible ou à dont la capacité de charge est insuffisante, il est conseillé de positionner le produit sur une plaque en acier ou en verre en vue de bien répartir sa charge.

Remarque sur l'emplacement du produit

Le produit est conçu pour fonctionner dans toutes les conditions climatiques. En cas de conditions particulières, par exemple de vent fort, des systèmes de sécurité peuvent se déclencher et entraîner l'extinction du produit.

Contactez le Centre d'Assistance Technique agréé Edilkamin.

SYSTÈME CHEMINÉE (Conduit de cheminée, conduit de fumée et cheminée)

Ce chapitre a été rédigé conformément aux normes européennes EN 13384, EN 1443, EN 1856 et EN 1457. L'installateur doit tenir compte de ces normes ainsi que de toute autre norme locale.

La présente notice ne saurait en aucun cas remplacer les normes en vigueur.

Raccorder le produit à un système adéquat d'évacuation des fumées en mesure d'évacuer en toute sécurité les fumées produites par la combustion.

Avant la mise en place du produit, l'installateur doit s'assurer de la conformité du conduit de fumée.

CONDUIT DE CHEMINÉE, CONDUIT DE FUMÉE

Le conduit de cheminée (conduit qui raccorde la bouche de sortie des fumées du foyer à l'entrée du conduit de fumée) et le conduit de fumée doivent en outre :

- recevoir l'évacuation d'un seul produit (l'évacuation de plusieurs produits en même temps est interdite).
- se développer surtout dans le sens vertical ;
- ne présenter aucun segment en contre-pente ;
- présenter une section interne de préférence circulaire et quoi qu'il en soit avec un rapport entre les côtés inférieur à 1,5 ;
- finir sur le toit par une cheminée appropriée. L'évacuation murale directe ou vers des espaces clos, même à l'air libre, est interdite ;
- être réalisés à partir de matériaux caractérisés par une classe de réaction au feu A1 conformément à la norme UNI EN 13501 ou à une norme nationale équivalente ;
- être dûment certifiés avec, s'ils sont en métal, une plaque de cheminée adéquate ;
- conserver la section initiale ou la modifier uniquement au-dessus de la sortie du produit et non pas le long du conduit de cheminée.

LE CONDUIT DE CHEMINÉE

Outre les prescriptions générales valables pour le conduit de cheminée et le conduit de fumée, le conduit de cheminée :

- ne peut pas être en matériau métallique flexible.
- doit être isolé s'il passe dans des espaces non réchauffés ou à l'extérieur ;
- ne doit pas traverser des espaces où l'installation de générateurs de chaleur à combustion est interdite, ou bien des espaces exposés à un risque d'incendie ou impossibles à contrôler ;
- doit permettre la récupération de la suie et être contrôlable ;
- doit présenter 3 coudes maximum avec un angle maximal de 90° ;
- ne doit présenter qu'un seul segment horizontal d'une longueur maximale de 3 mètres en fonction du tirage. Il faut tenir compte quoi qu'il en soit du fait que les segments longs favorisent l'accumulation de la saleté et qu'ils sont plus difficiles à nettoyer.

NOTE POUR LA FRANCE

Blade H ne sont pas des appareils certifiés étanches, ils prélèvent donc l'air dans le local où ils sont installés qui est réintégré par le biais d'une prise d'air externe ou par un raccordement d'air direct sur l'appareil. Les deux configurations devant respecter les longueurs et le diamètre de nos préconisations d'installation. La connexion de la prise d'air de combustion à l'extérieur ne rend pas l'installation dite étanche. Le thermopoele n'ayant pas de certification d'étanchéité:

- l'appareil n'a pas les paramètres normalement prévus pour des maisons qui doivent respecter la norme de construction des habitations RT2012.
- l'appareil n'est pas prévue pour des installations en zones 2 ou 3, mais seulement en zone 1 (respect de l'arrêté du 22.10.1969), débouché de 40 cm mini au-dessus du faitage.
- l'appareil n'étant pas soumis à un DTA, il n'est pas prévu dans sa conception pour un fonctionnement avec un conduit de fumée réalisé avec des tuyaux de type concentrique : il faut donc suivre NF DTU 24.1.

LE CONDUIT DE FUMÉE :

Outre les prescriptions générales, le conduit de fumée :

- ne doit servir qu'à l'évacuation des fumées ;
- doit être correctement dimensionné pour satisfaire l'évacuation des fumées (UNI 13384-1) ;
- doit être de préférence isolé, en acier avec section interne circulaire. Si cette section est rectangulaire, le rayon des arêtes ne doit pas être inférieur à 20 mm et le rapport entre les dimensions internes < 1,5 ;
- doit présenter normalement une hauteur minimale de 1,5 mètre ;
- doit maintenir une section constante ;
- doit être imperméable et thermiquement isolé pour garantir le tirage ;
- doit prévoir de préférence une chambre de récupération des granulés non brûlés et de toute éventuelle condensation ;
- doit être propre s'il n'est pas neuf afin d'éviter tout risque d'incendie ;
- il est généralement conseillé de tuber le conduit de fumée si son diamètre dépasse 150 mm. Ce conseil est à titre indicatif ; l'installateur doit évaluer sur place la situation réelle, après avoir mesuré le tirage.

SYSTÈME TUBÉ :

Outre les prescriptions générales, le système tubé :

- doit fonctionner sous pression négative ;
- doit pouvoir être contrôlé ;
- doit respecter les réglementations locales.

LE CHAPEAU DE CHEMINÉE :

- doit être anti-vent ;
- doit présenter une section interne équivalant à celle du conduit de fumée et une section de passage des fumées en sortie équivalant à deux fois la section interne du conduit de fumée ;
- doit dépasser la zone de reflux (en Italie, la norme de référence est la norme UNI 10683 point 6.5.8.) ;
- doit permettre l'entretien de la cheminée.

En cas de conduits de fumée accouplés (et espacés l'un de l'autre d'au moins 2 mètres), la cheminée qui reçoit l'évacuation du produit à combustible solide ou celui du plan le plus haut doit surmonter l'autre d'au moins 50 cm.

PRISE D'AIR POUR LA COMBUSTION

Nous conseillons généralement deux modalités alternatives de garantir l'afflux d'air nécessaire pour la combustion. L'air doit provenir de l'extérieur*

Nous rappelons la nécessité de garantir un renouvellement de l'air de chauffage et de l'air de nettoyage de la vitre, etc.

Prise d'air indirecte

Le poêle hydro prélève l'air de l'extérieur à travers le trou placé à l'arrière.

Prévoir au sol une prise d'air d'une surface utile (sans les grilles ou d'autres dispositifs de protection) d'au moins 80 cm² (diamètre 10 cm).

Nous conseillons, afin d'éviter les courants d'air, de prévoir la prise d'air à l'arrière du produit ou derrière un radiateur.

Nous conseillons de ne pas la disposer face au produit de manière à éviter tout courant d'air gênant.

Prise d'air directe**

Prévoir une prise d'air, d'une surface utile (sans grilles ni d'autres dispositifs de protection) égale à la section du trou d'entrée d'air à l'arrière du produit.

Raccorder la prise d'air au trou à l'aide d'un tuyau pouvant être également flexible. Augmenter le diamètre du tuyau si le tuyau n'est pas lisse : évaluer les pertes de charge.

Nous conseillons de ne pas dépasser 3 mètres de longueur, en prenant cependant en compte le tirage du conduit de fumée. Pour n'importe quelle courbe, jusqu'à un maximum de deux courbes, il faut réduire la longueur de 1 mètre. Envisager toute augmentation du diamètre du tuyau

*L'afflux d'air peut provenir d'une pièce située à proximité à condition que :

- le flux ne rencontre aucun obstacle en passant à travers les ouvertures permanentes communiquant avec l'extérieur ;
- la pièce située à proximité de celle d'installation du produit ne soit pas en dépression par rapport au milieu extérieur ;
- la pièce située à proximité ne serve pas de garage, de salle de bains, de chambre à coucher ni à des activités présentant un risque d'incendie ;
- la pièce située à proximité ne soit pas un espace commun de l'immeuble.

En Italie, la norme UNI 10683 indique que la ventilation est suffisante même si le maintien de la différence de pression entre milieu extérieur et milieu intérieur égale ou inférieure à 4 Pa (norme UNI EN 13384-1) est garanti. L'installateur qui délivre la déclaration de conformité est responsable de ces conditions.

* Le raccordement direct de la prise d'air ne rend toutefois pas le produit étanche. Il faut donc garantir en plus un renouvellement d'air dans la pièce par le produit (par exemple pour le nettoyage de la vitre).

VÉRIFICATION DU BRANCHEMENT ÉLECTRIQUE (placer la prise de courant dans un endroit facilement accessible)

Le produit est livré avec un cordon d'alimentation à brancher sur une prise secteur 230V 50 Hz, de préférence avec un interrupteur magnétothermique.

Les variations de tension supérieures à 10 % peuvent compromettre le fonctionnement.

L'installation électrique doit être aux normes. Vérifier notamment l'efficacité du circuit de mise à la terre.

Un circuit de mise à la terre inefficace provoque un dysfonctionnement dont la société Edilkamin ne saurait être tenue responsable.

La ligne d'alimentation doit avoir une section adaptée à la puissance de l'appareil.

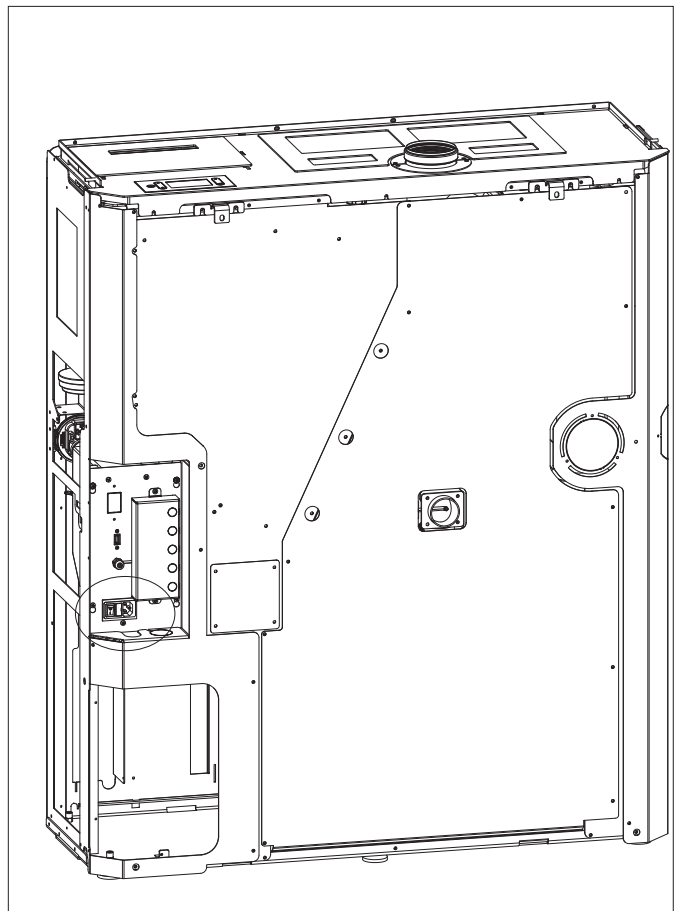
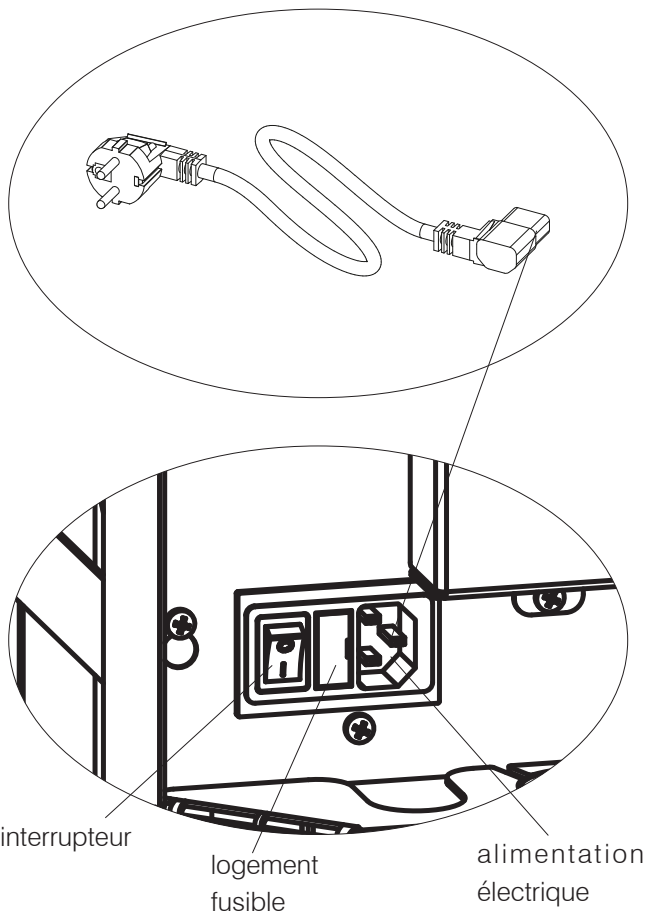
Le cordon d'alimentation électrique ne doit pas entrer en contact avec les tuyaux d'évacuation ou avec d'autres parties chaudes du poêle.

Mettre le produit sous tension en positionnant l'interrupteur de 0 sur 1.

Un fusible 4A est inséré sur la prise avec l'interrupteur situé à l'arrière du produit.

FRANÇAIS

66

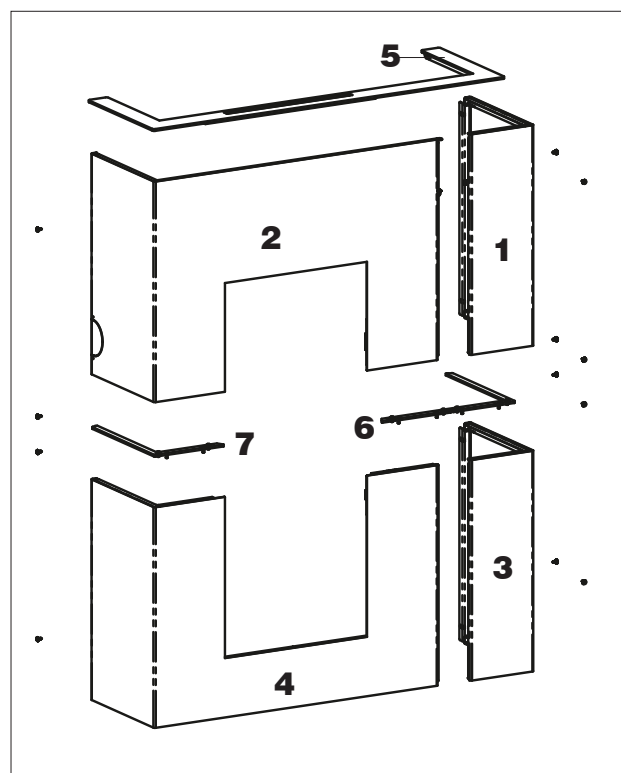


Description	Référence sur la figure ci-dessous	Quantité
Côté supérieur droit	(1)	1
Côté supérieur gauche	(2)	1
Côté inférieur droit	(3)	1
Côté inférieur gauche	(4)	1
Top supérieur décoratif	(5)	1
Profil droit	(6)	1
Profil gauche	(7)	1
Petits composants		

Les mots « droite » et « gauche » font référence au côté du produit lorsqu'on l'observe de face.

Les éléments répertoriés ci-dessus, une fois le montage terminé, seront positionnés tel que représenté sur la figure ci-contre (« vue en éclaté »).

Les opérations de montage sont décrites sur les figures des pages suivantes.



Pieds de mise à niveau

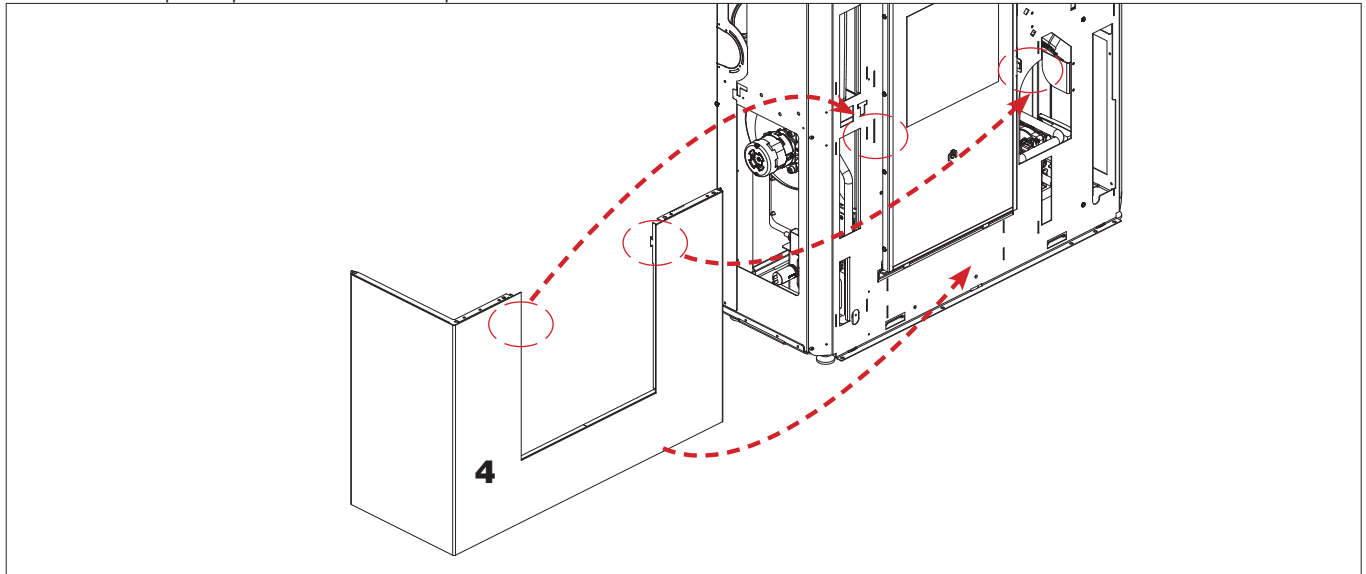
Le produit est doté de pieds qui peuvent être réglés avec un tournevis depuis l'intérieur du produit AVANT de monter les revêtements ou en soulevant le produit.



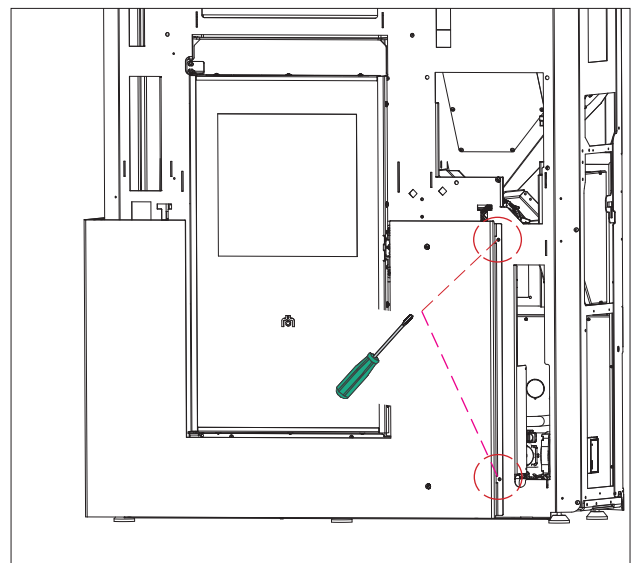
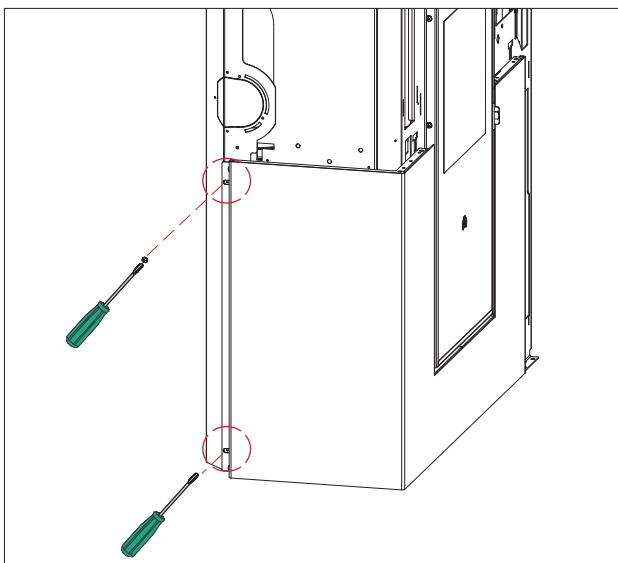
AVANT DE MONTER LE REVÊTEMENT, FIXER LE PRODUIT AU MUR AVEC LES SUPPORT FOURNIS POUR ÉVITER LE RISQUE DE BASCULEMENT.

Montage du côté inférieur gauche (4)

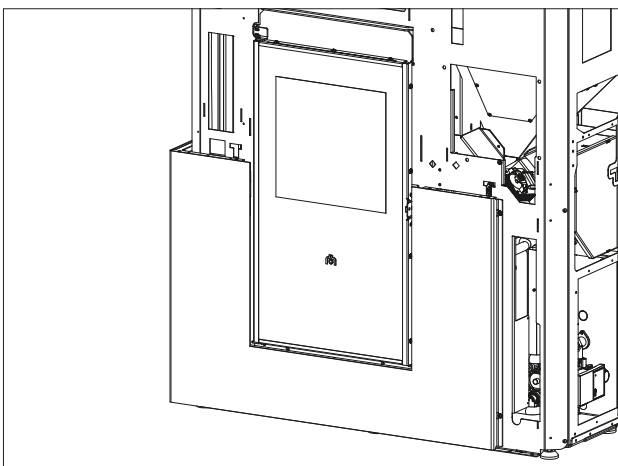
Insérer le côté inférieur gauche de manière à l'encaster dans les deux « renforcements » situés en haut à l'avant, en veillant à ce qu'il repose bien sur le top inférieur.



Le visser à l'avant et sur le côté gauche.

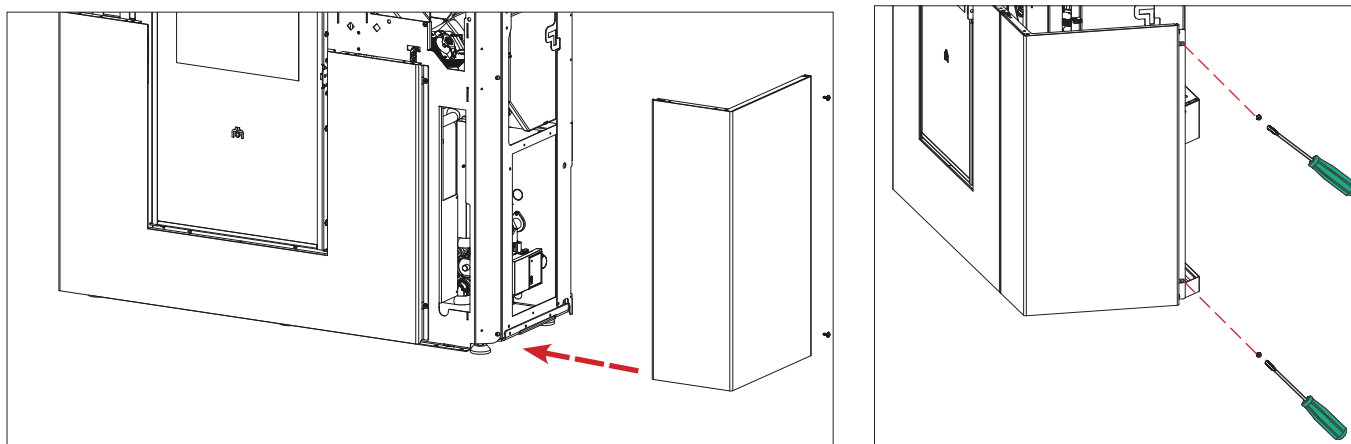


Le résultat est représenté sur la figure ci-dessous.

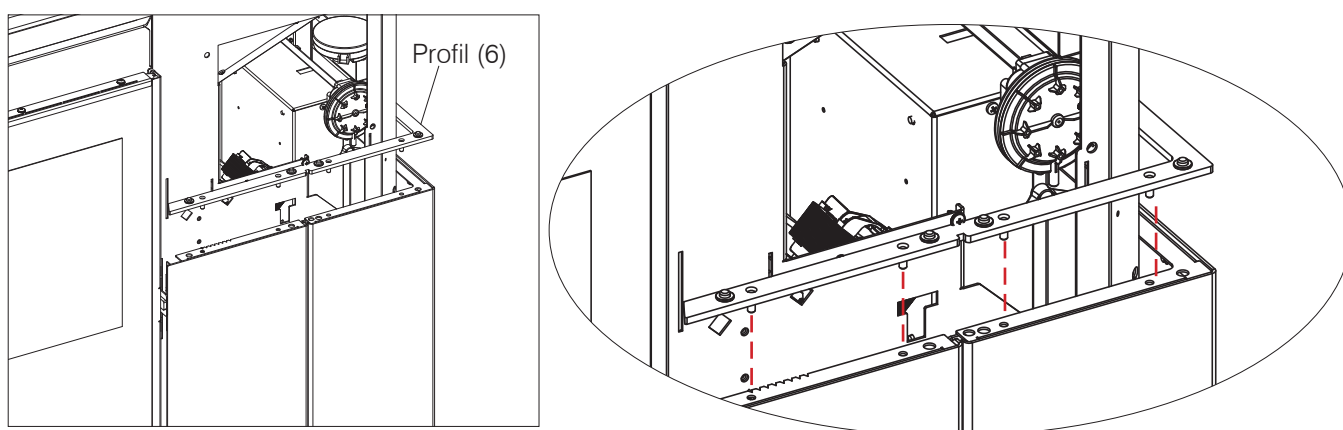


Montage du côté inférieur droit (3)

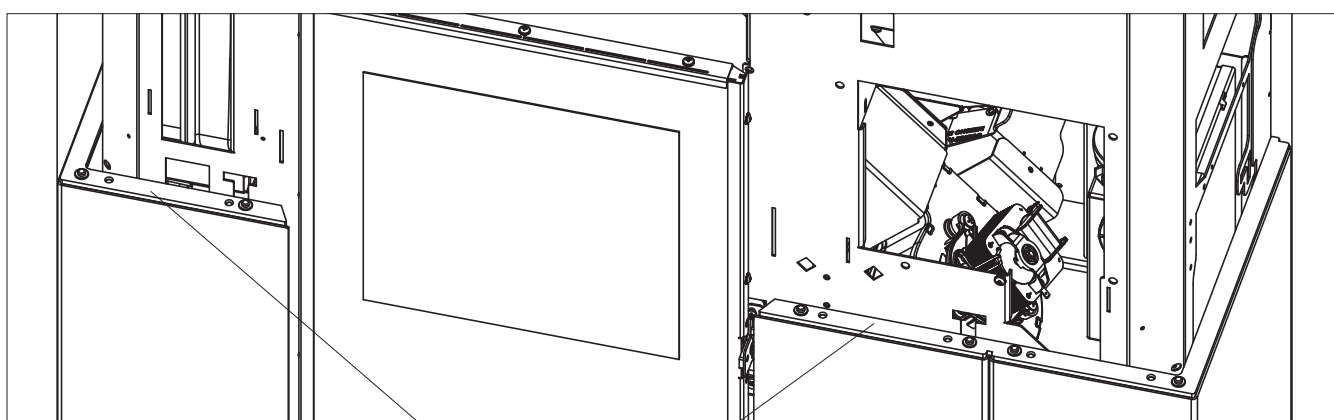
Placer le côté inférieur droit et le visser sur le côté droit.

**Montage des profils (6) - (7)**

Poser les profils en encastrant les goujons dans la partie inférieure.



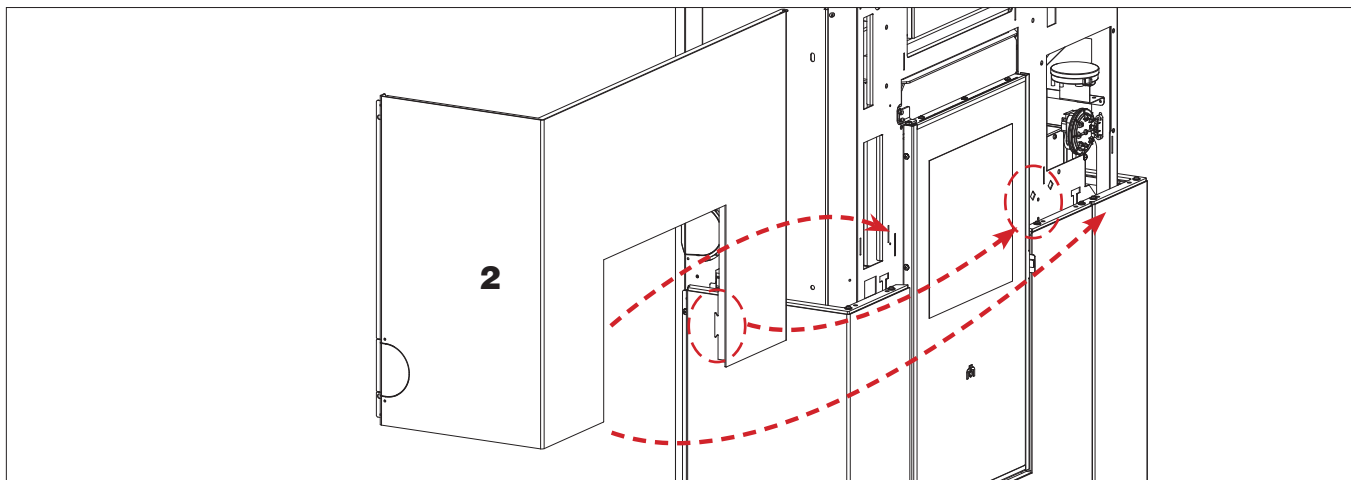
Les profils montés sont représentés sur la figure ci-dessous. Les goujons supérieurs serviront à encastrer les côtés supérieurs.



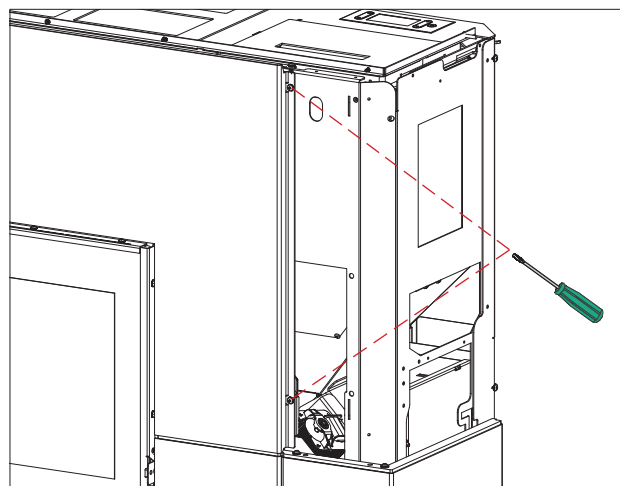
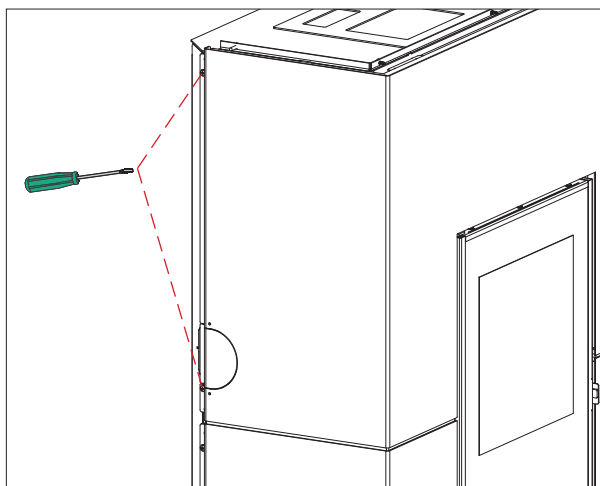
Profils (6) - (7)

Montage du côté supérieur gauche (2)

Insérer le côté supérieur gauche de manière à l'encastrer à l'avant et en-dessous dans les goujons des profils (6) et (7).

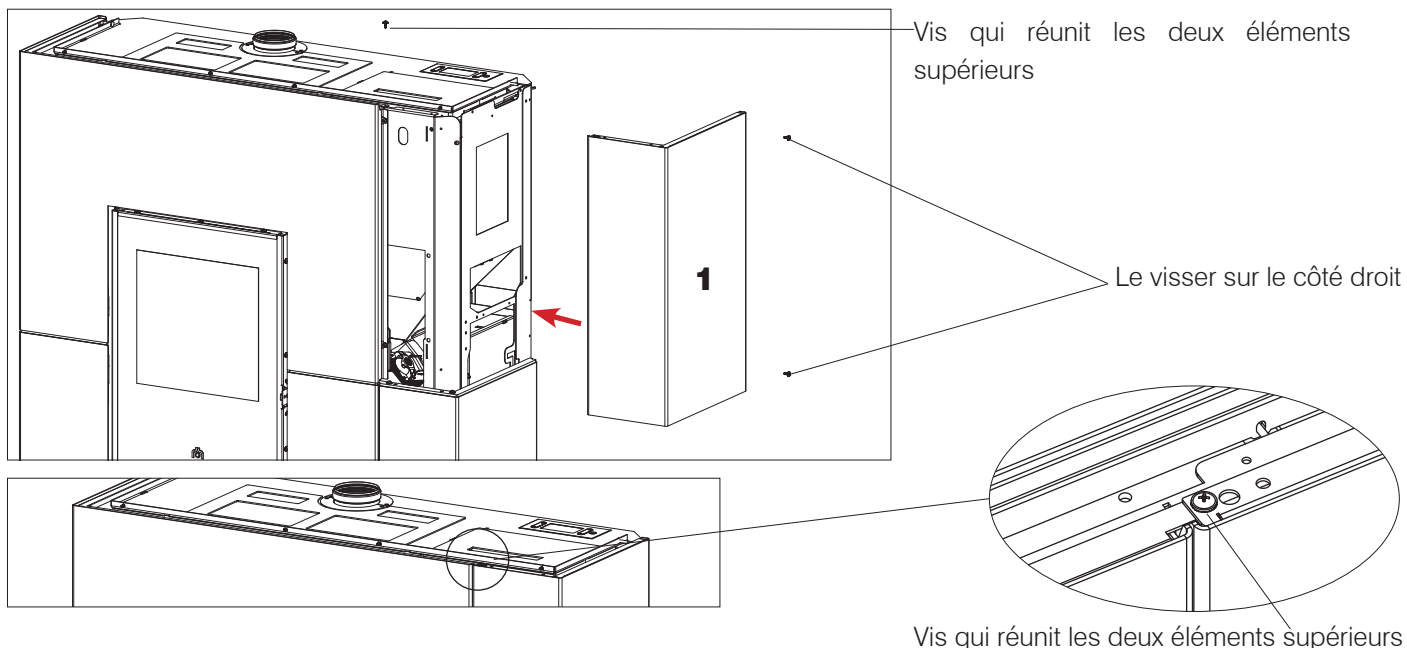


Le visser à l'avant et sur le côté gauche.



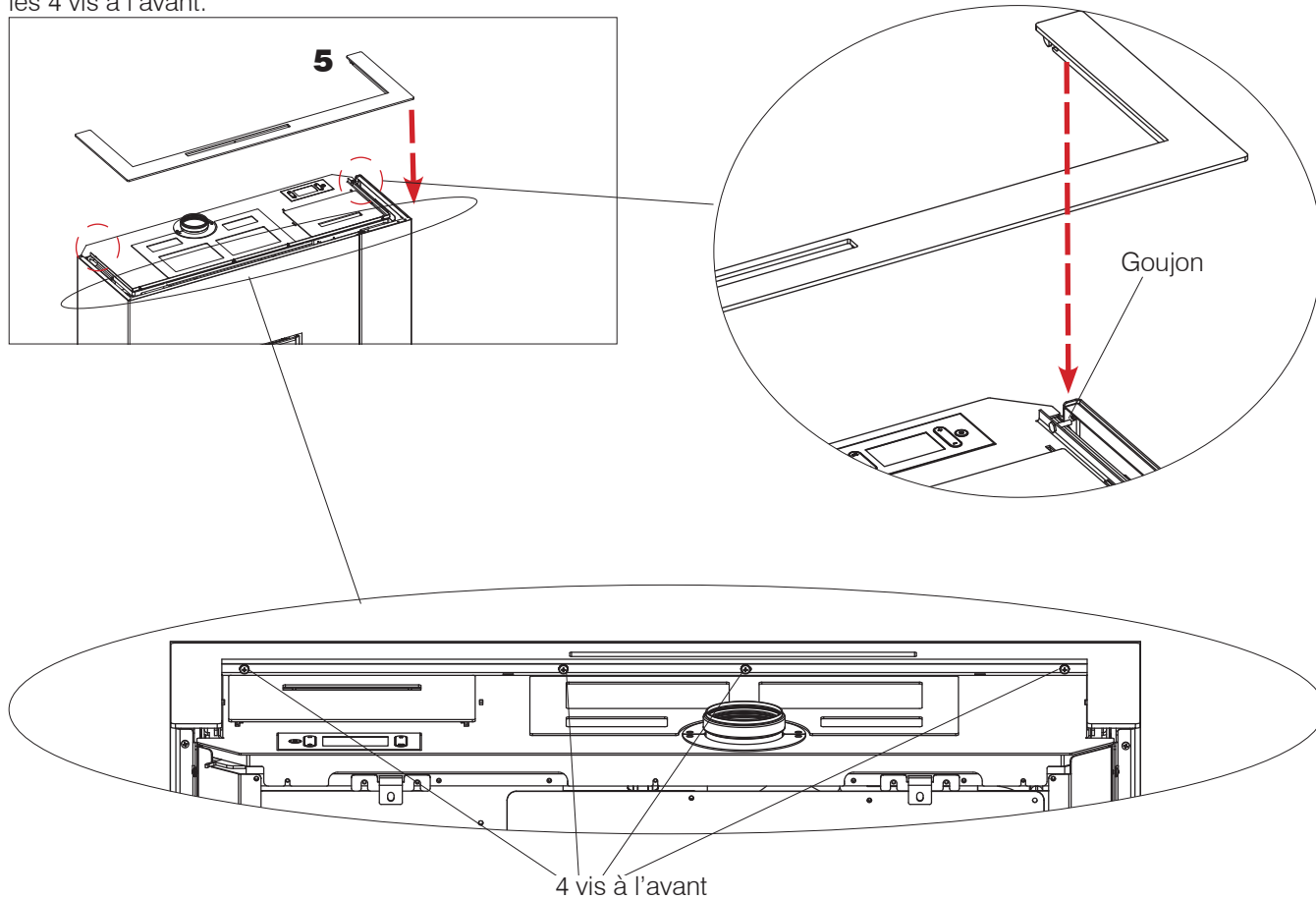
Montage du côté supérieur droit (1)

Positionner le côté supérieur droit et le visser sur le côté droit et le dessus avec une vis qui réunit les deux éléments supérieurs.

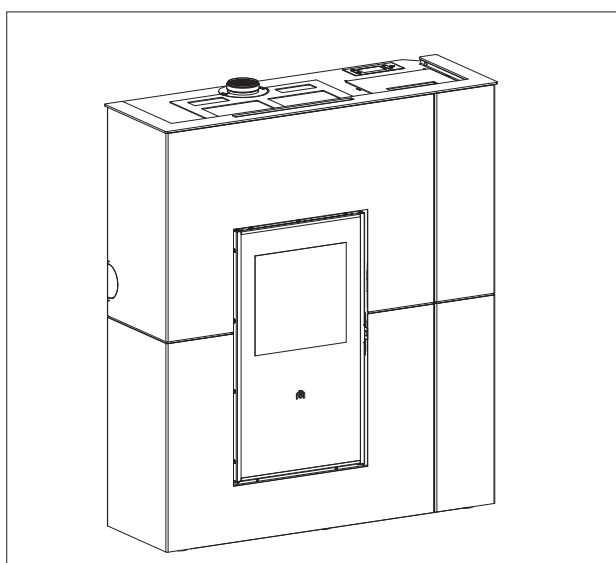


Montage du top supérieur décoratif (5)

Positionner le top supérieur décoratif en l'encastrant sur les deux goujons à droite et à gauche et le visser ensuite avec les 4 vis à l'avant.

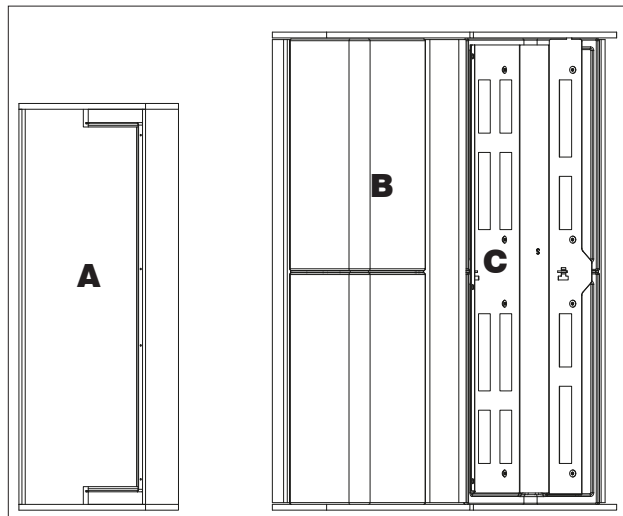


Une fois le revêtement installé, le produit se présente comme suit.

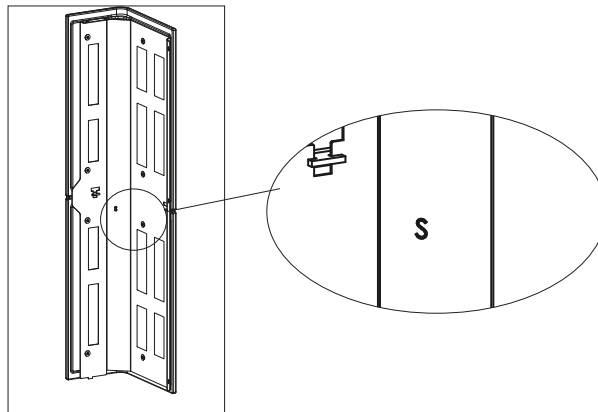


Le revêtement de Blade H céramique est divisé comme suit :

- une boîte avec les parties métalliques (A), indiquées dans le tableau ci-dessous par les numéros (3-4-5-6).
- deux boîtes (B)-(C) contenant chacune un côté en céramique.



Sur chaque côté en céramique, la position est gravée à l'intérieur (S = gauche ; D = droit).

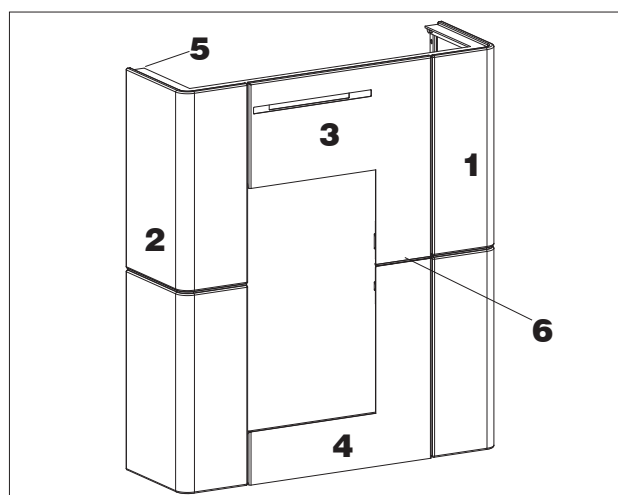


Description	Référence sur la figure ci-dessous	Quantité
Côté en céramique droit	(1)	1
Côté gauche	(2)	1
Façade supérieure en acier	(3)	1
Façade inférieure en acier	(4)	1
Top supérieur décoratif	(5)	1
Profil de compensation entre la façade supérieure et la façade inférieure en acier	(6)	1
Petits composants		

Les mots « droite » et « gauche » font référence au côté du produit lorsqu'on l'observe de face.

Les éléments répertoriés ci-dessus, une fois le montage terminé, seront positionnés tel que représenté sur la figure ci-contre.

Les opérations de montage sont décrites sur les figures des pages suivantes.



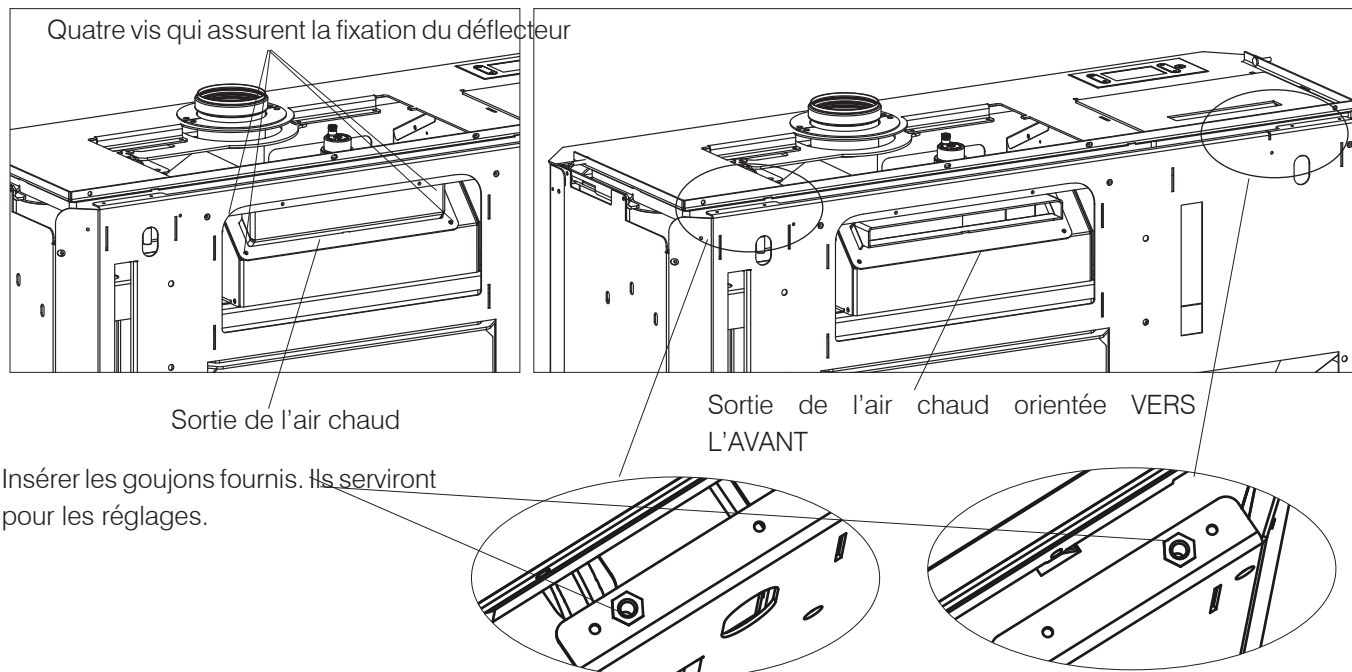
Pieds de mise à niveau

Le produit est doté de pieds qui peuvent être réglés avec un tournevis de l'intérieur du produit AVANT de monter les revêtements.



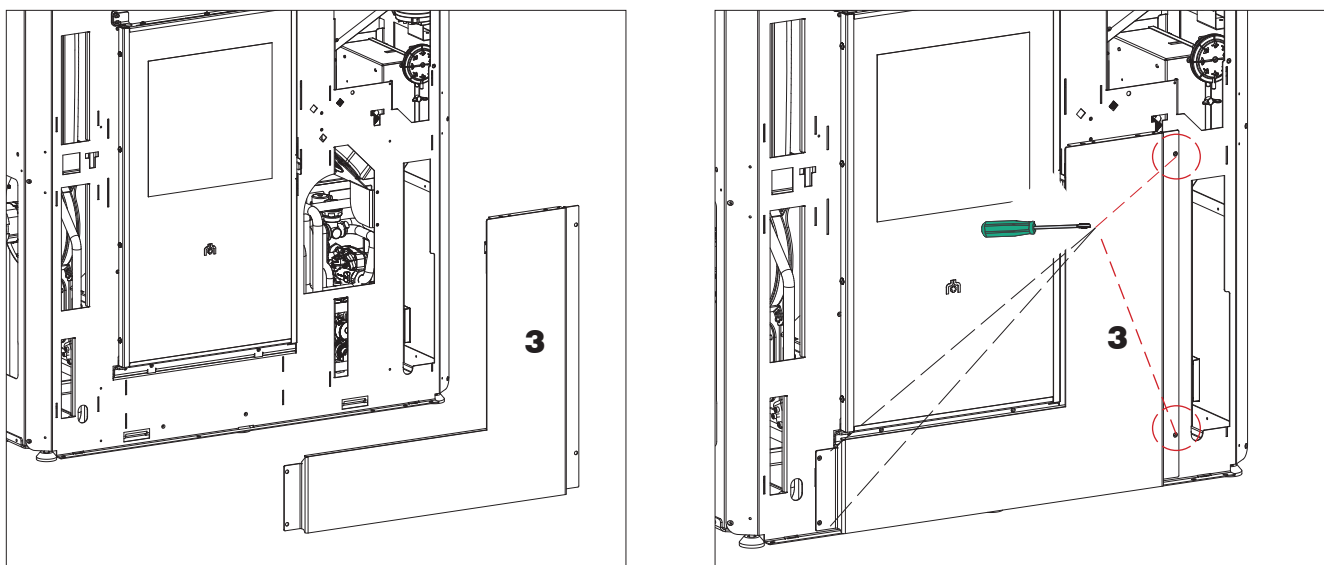
AVANT DE MONTER LE REVÊTEMENT, FIXER LE PRODUIT AU MUR AVEC LES SUPPORT FOURNIS POUR ÉVITER LE RISQUE DE BASCULEMENT.

Avant de commencer le montage du revêtement, pour la version en céramique, orienter le déflecteur avec la sortie de l'air chaud VERS L'AVANT. Pour le faire, dévisser les quatre vis qui assurent sa fixation et le retourner.



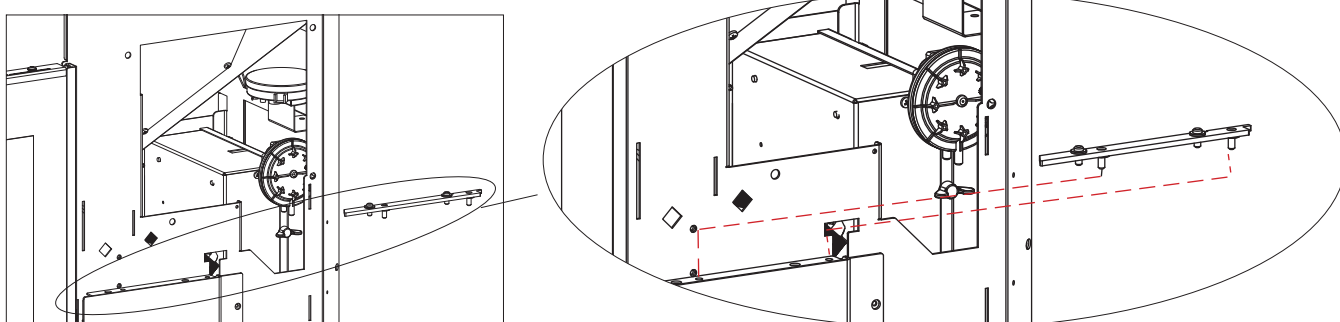
Montage de la façade inférieure en acier (3)

Positionner la façade inférieure et la visser.



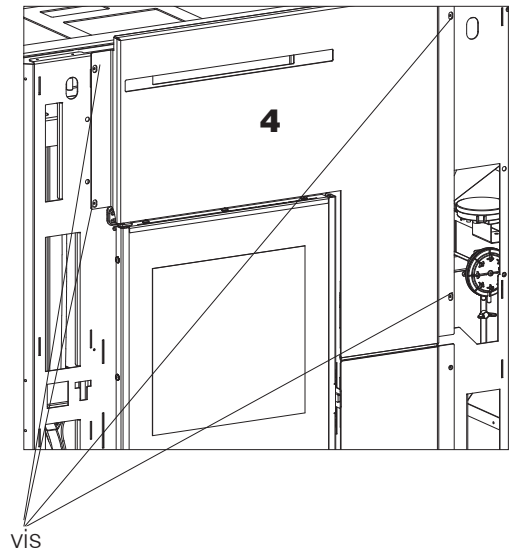
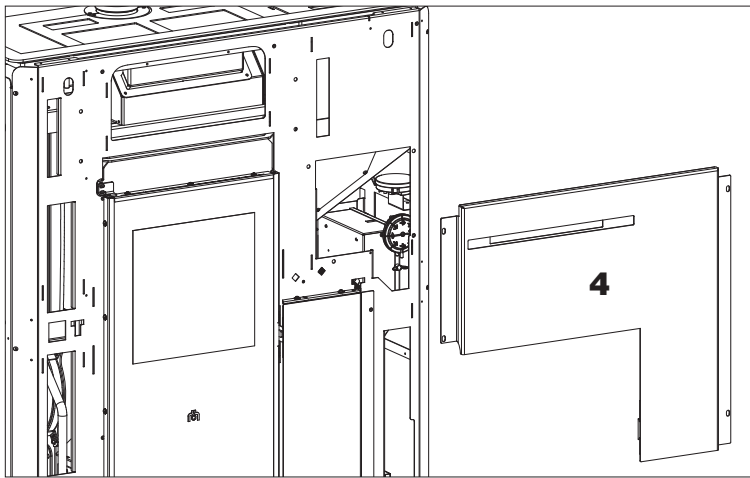
Montage du profil de compensation entre la façade supérieure et la façade inférieure en acier (6)

Poser le profil en encastrant les goujons.



Montage de la façade supérieure en acier (4)

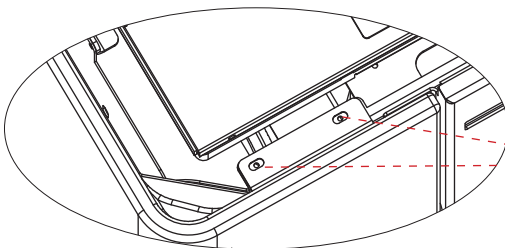
Positionner la façade supérieure et la visser.



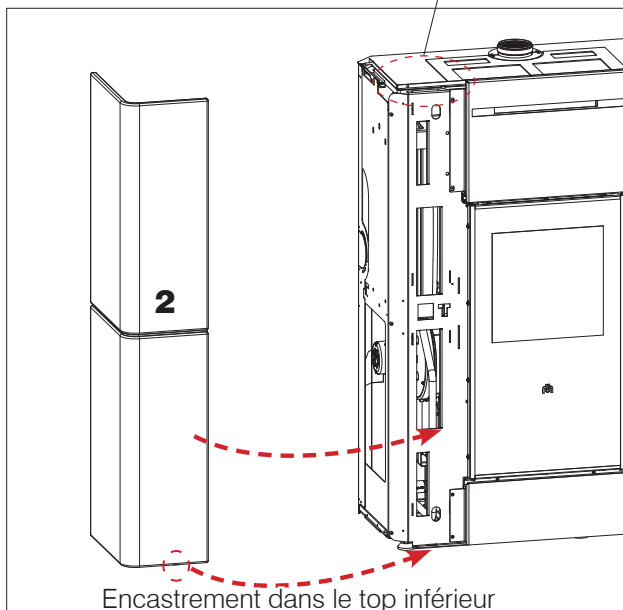
Montage des côtés en céramique (1) - (2)

Positionner un côté en l'encastrant dans le top inférieur.

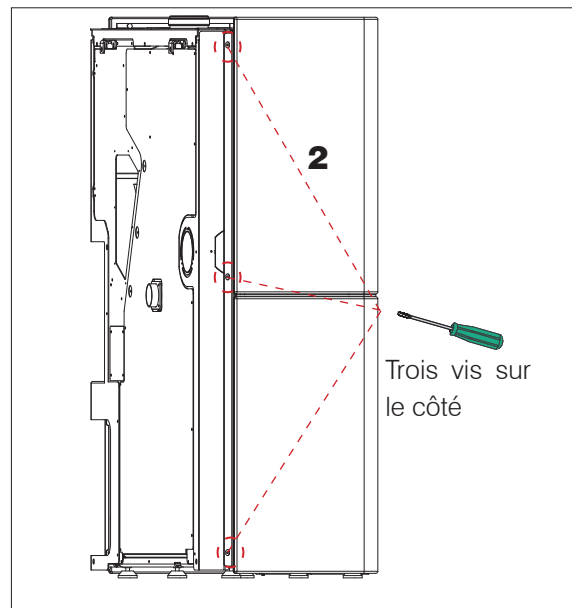
Le visser avec deux vis sur le dessus puis avec trois vis sur le côté. Répéter l'opération pour l'autre côté.



Deux vis sur le dessus



Encastrement dans le top inférieur



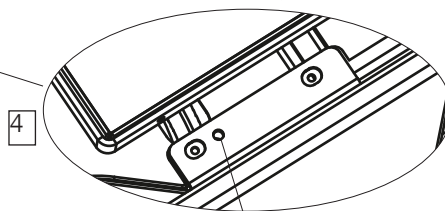
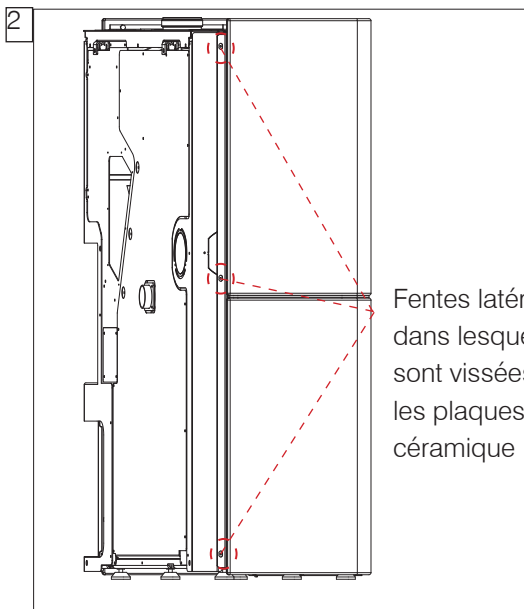
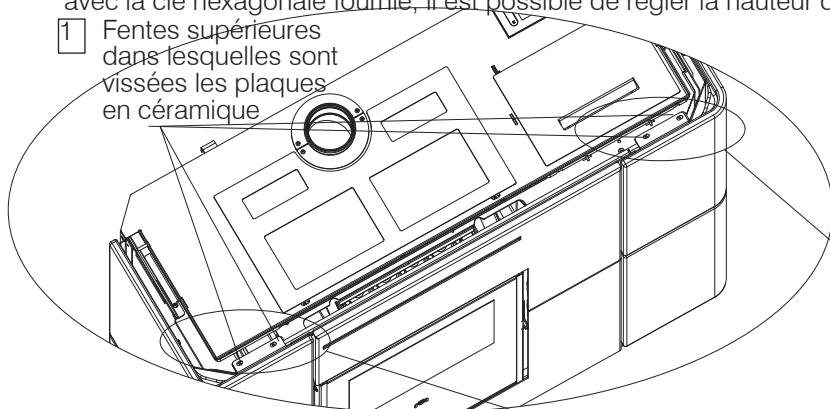
Trois vis sur le côté

Réglages éventuels pour un meilleur alignement

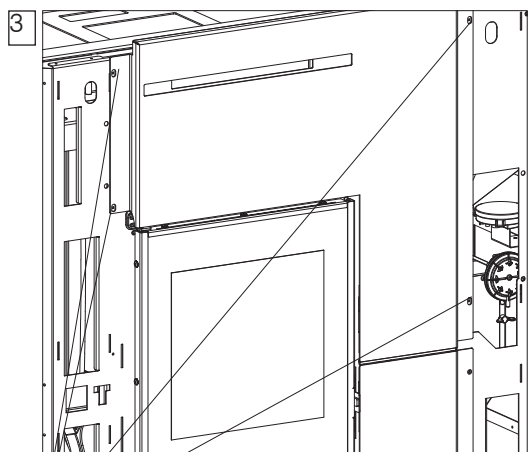
Pour effectuer d'éventuels réglages, il est possible d'agir :

1. sur les fentes supérieures dans lesquelles sont vissées les plaques en céramique ;
2. sur les fentes latérales dans lesquelles sont vissées les plaques en céramique ;
3. sur les fentes avant dans lesquelles est vissée la façade supérieure en acier (la façade inférieure ne présente pas de réglages).
4. pour effectuer les réglages, il faut bouger les goujons insérés près des fentes supérieures. En les vissant/dévisant avec la clé hexagonale fournie, il est possible de régler la hauteur du flanc.

1 Fentes supérieures dans lesquelles sont vissées les plaques en céramique



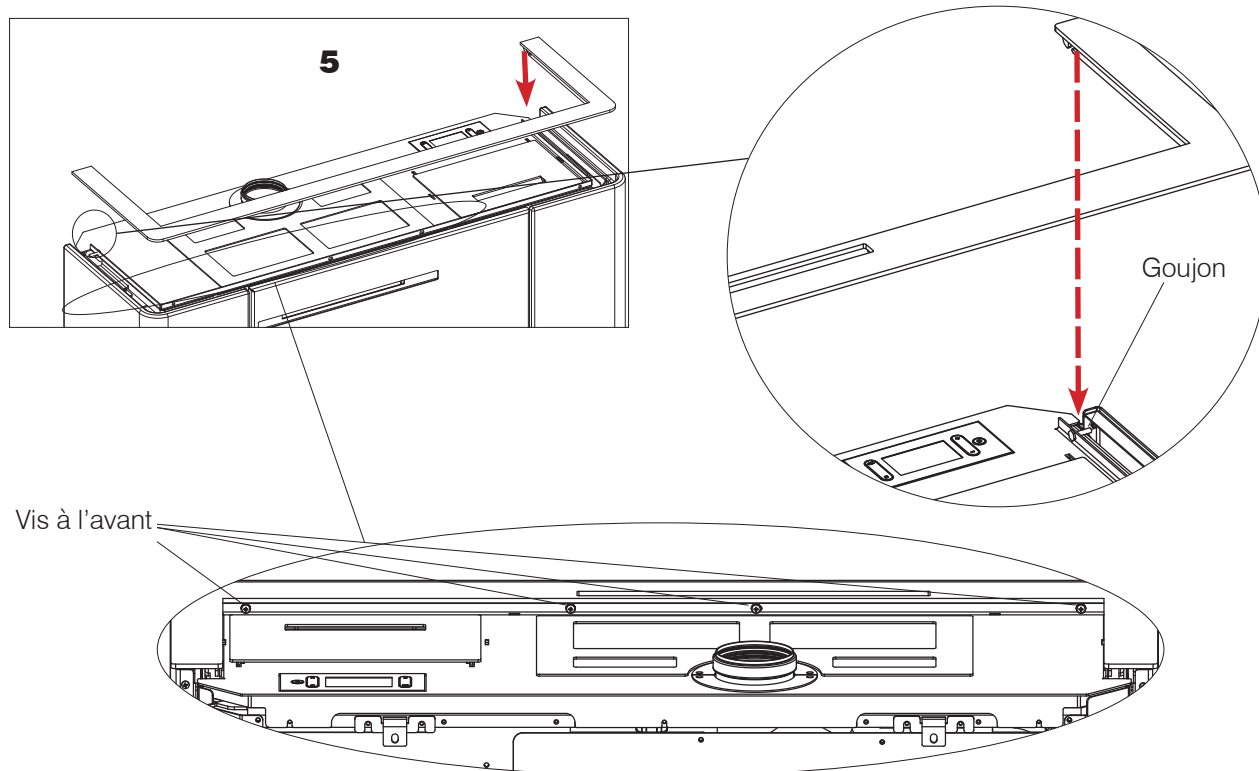
Pour effectuer les réglages, il faut bouger les goujons insérés près des fentes supérieures. En les vissant/dévisant avec la clé hexagonale fournie, il est possible de régler la hauteur du flanc.



Fentes avant dans lesquelles est vissée la façade supérieure en acier

Montage du top supérieur décoratif (5)

Positionner le top supérieur décoratif en l'encastrant sur les deux goujons à droite et à gauche et le visser ensuite avec les vis à l'avant.



Une fois le revêtement installé, le produit se présente comme illustré ci-contre.

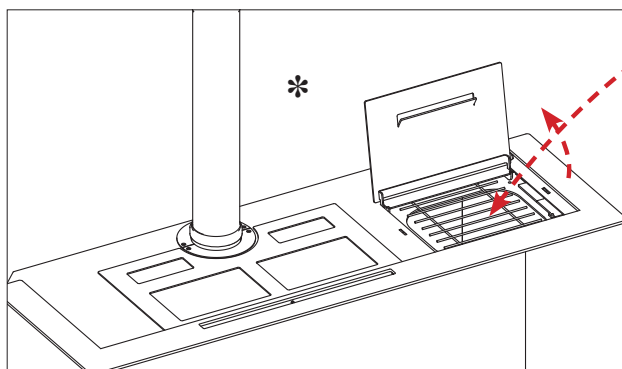


PHASES POUR LE PREMIER ALLUMAGE

- S'assurer d'avoir lu et compris le contenu de cette notice.
- Retirer tous les composants inflammables du produit (notices, étiquettes, etc.). Retirer toutes les étiquettes de la vitre.
- S'assurer que le technicien a effectué le premier allumage, en effectuant aussi le premier remplissage du réservoir de granulés. Voir dans le chapitre « Menu Divers » le paragraphe « Chargement des granulés ».



Lors des premiers allumages, le poêle peut dégager de légères odeurs de peinture qui disparaîtront rapidement.

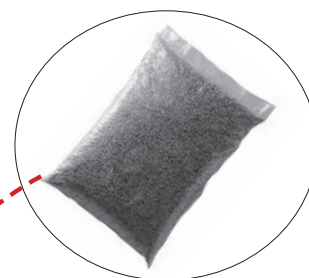
**CHARGEMENT DES GRANULÉS DANS LE RÉSERVOIR**

Pour accéder au réservoir, soulever le couvercle.

Lorsque le poêle hydro est chaud, NE PAS POSER le sac de granulés sur la grille supérieure.

Porter le gant fourni pour remplir le poêle durant son fonctionnement, c'est-à-dire quand il est chaud.

Veiller à ne pas toucher le tuyau d'évacuation des fumées lorsqu'il est chaud.

**COMBUSTIBLE**

Utiliser des granulés de bois de classe A1 conformes à la norme UNI EN ISO 17225-2 ou aux normes locales analogues, dotés des caractéristiques suivantes :

diamètre 6 mm

longueur 3-4 cm

humidité < 10 %

Respecter l'environnement et la sécurité, NE PAS brûler le plastique, le bois peint, le charbon, les déchets d'écorce.

Ne pas se servir du poêle comme d'un incinérateur.

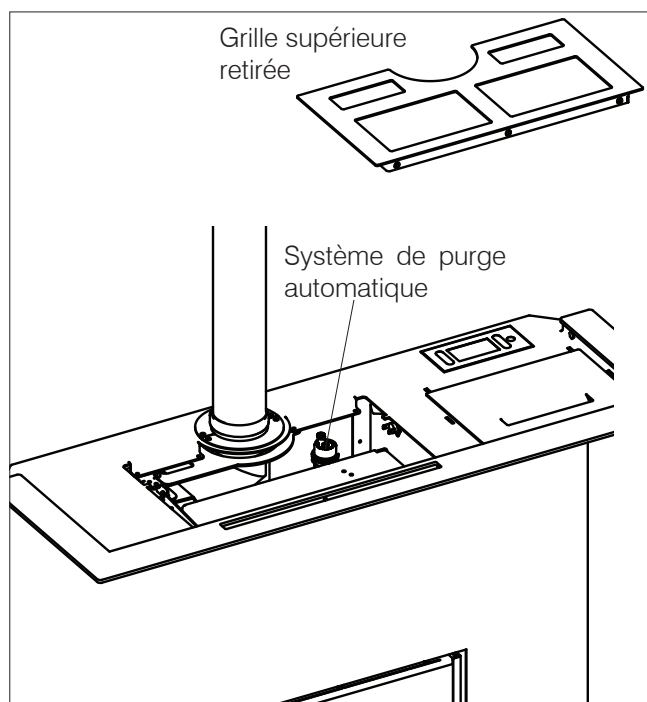


Attention

L'utilisation d'un combustible différent peut endommager le produit.

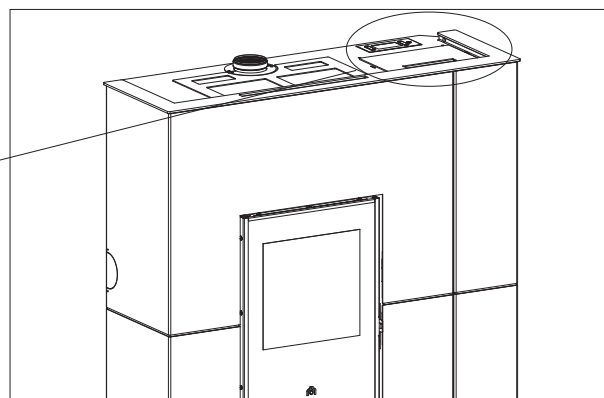
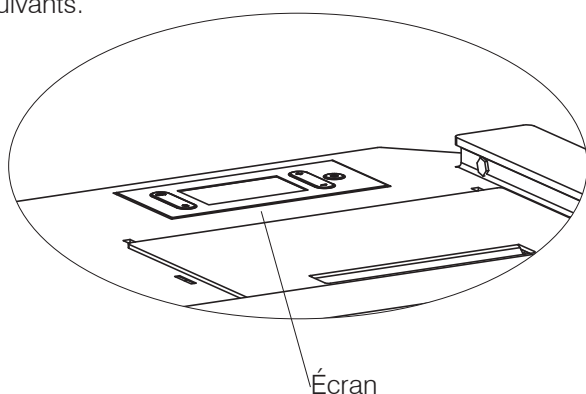
**PURGE**

Pendant le fonctionnement normal, la purge est automatique. Lors de l'installation, le technicien vérifie que le système de purge automatique (situé sous la grille opérationnelle) est opérationnel et la nécessité éventuelle d'une purge manuelle de l'installation.



INTERFACE La seule interface est l'écran situé sur le dessus du poêle.

Les informations affichées à l'écran correspondent aux fonctions utilisées et sont décrites dans les paragraphes suivants.

**TOUCHES**

L'écran dispose de 5 touches.

ON/OFF pour passer de l'état OFF (Arrêt) à l'état ON (Marche). Dans les menus, pour confirmer et revenir à la page-écran principale.

+/- pour augmenter/réduire les valeurs configurées ou faire défiler les rubriques du menu.

M : pour accéder au menu ou pour quitter les rubriques du menu.

OK pour confirmer une opération (2 secondes) ou pour accéder à une rubrique du menu.

Fonction d'économie d'énergie de l'écran

Après 1 minute d'inactivité, le rétro-éclairage de l'écran s'éteint. Après 3 minutes d'inactivité, l'écran s'éteint. Appuyer sur n'importe quelle touche pour le réactiver.

Lors du premier allumage, si la langue n'a pas été configurée, sur le côté de l'écran apparaît la page de configuration de la langue. Choisir la langue à l'aide des touches +/- et la sélectionner en appuyant sur la touche OK.

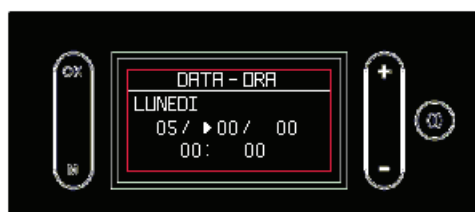


La confirmation ou la modification de l'Heure et de la Date s'affiche.



Après confirmation, l'écran fait apparaître le champ suivant.

Pour modifier les valeurs, utiliser les touches + et - puis confirmer en appuyant sur OK. Le jour de la semaine est automatiquement calculé au moyen d'un calendrier perpétuel.



LA ZONE DE LECTURE DE L'ÉCRAN est divisée en deux parties :

- **la barre d'état au-dessus de la ligne horizontale ;**
- **la zone principale** sous la ligne horizontale.

Les vues suivent les fonctions dans le contexte et sont décrites dans les paragraphes suivants.

Dans la barre d'état il est possible de lire :

- les symboles de la demande de chaleur (radiateur, robinet, activation de la pompe) ;
- l'heure actuelle

Exemple avec la demande de sanitaire



Robinet

Heure actuelle

Température ambiante

Indication de la puissance

Si un thermostat d'ambiance est utilisé à la place de la sonde d'ambiance de série, l'écran se présente comme ci-dessous. La demande ou pas de chaleur est indiquée par le symbole du radiateur.



Dans la zone principale il est possible de lire :

- la température ambiante*
- la puissance à laquelle le produit travaille (à partir de 1 et plus), représentée par les symboles des flammes ;
- la vitesse du ventilateur, représentée par le symbole des pâles remplies (s'il est absent cela signifie que le ventilateur est éteint).

*Le produit est programmé par défaut avec un delta de +/- 1°C pour optimiser le confort.

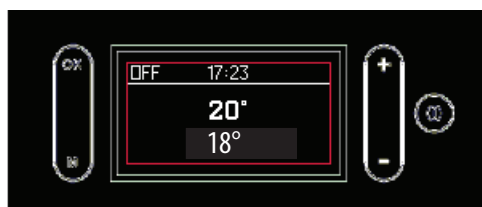
Le technicien peut varier ce réglage au premier allumage pour satisfaire des exigences spécifiques.

L'écran indique la température tronquée. C'est-à-dire que 20,1°C et 20,9°C sont visualisés comme « 20° ».

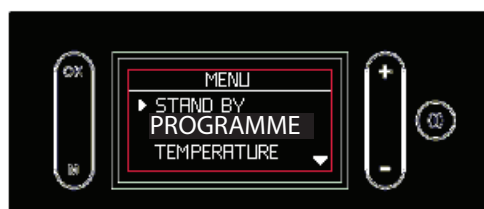
Par exemple, en réglant une température ambiante de 20°C, le produit s'éteint en modulation/extinction lorsqu'il atteint 21°C et se rallumera à une température sous 19°C.

UTILISATION SIMPLIFIÉE lorsque le premier allumage a été effectué

Dans la configuration par défaut, après avoir donné le courant, appuyer sur la touche ON/OFF sur l'écran pour activer le poêle hydro et régler la température ambiante souhaitée avec les touches +/- . Le poêle hydro s'allumera, s'éteindra et régulera la puissance automatiquement pour garantir la température désirée.



La page-écran Menu s'affiche en appuyant sur la touche « M ».



Le produit fonctionne avec les **DIFFÉRENTS ÉTATS** (décrits ci-après) :

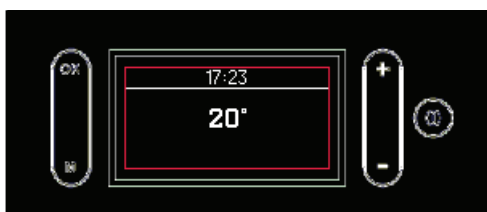
- **ÉTAT OFF**
- **ÉTAT ON ALLUMÉ**
- **ÉTAT ON STAND BY**
- **ÉTAT ALARME**

ÉTAT OFF

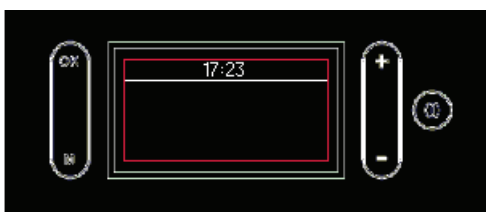
Le produit est « désactivé » et ne produit pas de chaleur. Le produit peut s'allumer uniquement pour effectuer la fonction antigel (description sur cette page). Il est possible de placer le produit en état de OFF en appuyant sur la touche ON/OFF de l'écran. Un contact externe (Chrono, combinateur téléphonique) peut également placer le poêle dans l'état de OFF. L'enfoncement des touches + et - ne produit aucun effet. L'enfoncement de la touche M permet d'accéder aux menus.

L'écran indique l'heure courante, la température ambiante et l'état en fonction du motif pour lequel le produit est OFF. Le produit peut être dans l'état OFF :

- pour une intervention manuelle du client (avec sonde)



- pour une intervention manuelle du client (avec thermostat)



- par intervention du Chrono



- par coupure de courant



ANTIGEL (à configurer dans le menu seulement par le centre d'assistance technique lors du premier allumage)

Il est activé seulement par les états OFF et STAND-BY. La fonction ne protège que le circuit de chauffage, et non pas le circuit d'eau sanitaire.

L'antigel a deux niveaux :

- niveau 1 : pompe allumée
- niveau 2 : pompe et poêle hydro allumés. Il s'active par l'état antigel « niveau 1 » si la sonde de lecture de la température lit une température plus basse que la température de consigne Antigel.

L'activation de la fonction antigel (tant au niveau 1 qu'au niveau 2) est indiquée par le symbole « gel » sur l'écran.



L'enfoncement prolongé de la touche ON/OFF permet de passer de la page-écran OFF à la page-écran ON.

ÉTAT ON ALLUMÉ

Le produit est « activé » et peut répondre aux demandes de chaleur. Le produit peut être allumé lors de l'allumage.

L'écran affiche

- l'heure actuelle
- la température ambiante actuelle (chiffre le plus haut dans la zone principale)
- la température ambiante configurée (chiffre le plus bas dans la zone principale)
- le niveau de puissance (représenté par les flammes)
- le niveau de ventilation (représenté par les pales remplies)

Dans le cas de la programmation horaire activée (Chrono), l'inscription « TIMER » apparaît à droite.

La figure ci-dessous indique les différentes possibilités.

Accès sans demandes (Stand By Off)



Accès avec thermostat Off (Stand by Off)



Accès avec minuterie (Stand by Off)



Accès avec demande de chauffage



Accès avec demande thermostat



Accès avec minuterie



Accès avec demande eau sanitaire



ÉTAT ON avec STAND BY

Dans l'état ON avec STAND BY (produit « activé » mais fonction stand by activée), le produit ne s'allume pas s'il n'y a pas de demandes de chaleur. Lorsque la fonction Stand By est activée, l'écran affiche les mêmes indications que l'état ON sans flamme (l'inscription « STB » s'affiche en haut à gauche).

L'écran affiche les informations suivantes :

- l'état du produit (STB)
- l'heure actuelle
- la température ambiante (ou à l'état du thermostat d'ambiance)
- l'activation éventuelle de la programmation horaire (Timer/Chrono)

La figure ci-dessous indique les différentes possibilités d'affichage sur l'écran.

STAND BY

STAND BY AVEC THERMOSTAT



STAND BY AVEC MINUTERIE



Avec stand-by activé, dans l'état ON, le produit s'allume uniquement en présence de demande de chaleur.

Si le produit fonctionnait, il se place à la puissance minimum et attend le temps de consigne avant de s'éteindre.

Si le produit était en phase d'allumage, il complète la phase d'allumage, se place à la puissance minimum et attend le temps de consigne avant de s'éteindre.

Si le produit était en OFF et est placé sur ON, le poêle se met immédiatement en stand by, sans effectuer l'allumage.

ÉTAT ALARME

En cas de Blocage pour Alarme, l'écran affiche le type d'alarme. Voir le paragraphe « Conseils en cas d'éventuels inconvénients »

Il est possible depuis l'écran, de :

- **Passer de l'état de OFF à ON, en appuyant longuement sur la touche ON/OFF**
- **Régler la température ambiante souhaitée à l'aide des touches +/- (voir ci-dessous)**



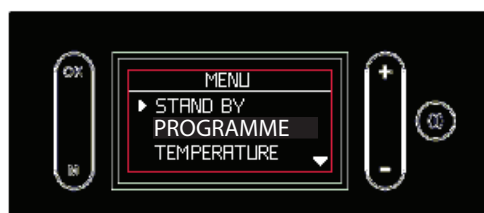
L'allumage et l'extinction demandent quelques minutes, au cours desquelles la flamme doit apparaître ou s'éteindre. Laisser se produire sans interférence. Lors de l'allumage, l'écran affiche « START ». Lors de l'extinction, l'écran affiche « OFF ».

Dans la configuration par défaut, après avoir donné le courant, appuyer sur la touche ON/OFF sur l'écran pour activer le poêle hydro et régler la température ambiante souhaitée avec les touches +/- . Le poêle hydro s'allumera, s'éteindra et régulera la puissance automatiquement pour garantir la température désirée.



température ambiante souhaitée

La page-écran Menu s'affiche en appuyant sur la touche « M ».



En accédant aux **Menus, il est possible de régler (description sur les pages suivantes)**

- **Stand By**
- **Crono (PROGRAMME)**
- **Températures**
- **Ventilation (AIR VENTILO)**
- **Chargement granulés** (affiché uniquement avec le produit en OFF)
- **Langue**
- **Bip (BUZZER)**
- **Date/heure**
- **Info** (uniquement pour le technicien)
- **Pression**
- **Menu Technicien** (uniquement pour le technicien)

Menu

Appuyer sur la touche « M » pour accéder au menu.

À l'affichage de la liste du menu, les touches ont les fonctions suivantes :

« + » : défilement vers le haut

« - » : défilement vers le bas

« OK » enfoncement bref : accès à l'option du menu

« M » enfoncement bref : sortie de l'option du menu.

Appuyer sur la touche ON/OFF pour sortir sans enregistrer.



Stand by (figure ci-contre)

Lorsque la fonction Stand By est activée, le produit s'éteint une fois que la température souhaitée a été atteinte et se rallume lorsque la température ambiante descend.

Lorsque la fonction Stand By n'est pas activée, le produit, après avoir atteint la température souhaitée, module jusqu'à la puissance minimale.

Pour accéder depuis le menu principal à la fonction (comme indiqué dans le paragraphe précédent Menu), appuyer sur la touche M. Faire défiler ensuite avec « +/- » et sélectionner la fonction avec OK.

À l'aide des touches « +/- » sélectionner OFF ou ON de la fonction.

Pour sortir sans confirmer le choix, appuyer sur la touche « M ».

En cas d'état ON sélectionné, l'écran visualise les minutes au cours desquelles le produit continuera de fonctionner à la puissance minimale même lorsque la température souhaitée a été atteinte.

Utiliser les touches « +/- » pour augmenter ou diminuer ce temps en minutes.

Confirmer en appuyant sur la touche « OK » pendant deux secondes.

L'afficheur retourne au niveau supérieur du menu.

Appuyer sur la touche ON/OFF pour revenir à la page principale sans sauvegarder.



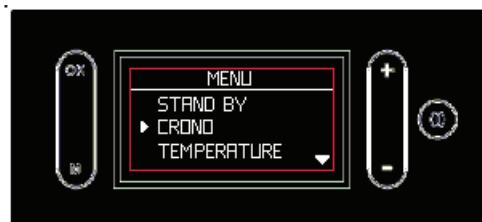
Chrono (figure ci-contre)

Avec la fonction Chrono activée, l'utilisateur permet de configurer la température souhaitée ainsi qu'une plage horaire à laquelle est associée la température ambiante voulue.

Le réglage requiert plusieurs opérations pouvant également ne pas être effectuées de façon consécutive :

- activation/désactivation du Chrono ;
- configuration de trois niveaux de température (T1 doit toujours être inférieure à T2 et T2 à T3) ;
- décision prévoyant l'application du même Chrono 7 jours sur 7, 5 jours sur 7, uniquement le weekend ou d'un Chrono différent pour chaque jour ainsi que l'association d'une des trois températures à une plage horaire.

Il est également possible d'afficher les plages horaires et les températures de consigne (« AFFICHER » sur l'écran, à sélectionner avec la touche « OK » depuis la fonction Chrono). La touche ON/OFF permet toujours de revenir à la page-écran principale sans sauvegarder.



Activation/désactivation de la fonction Chrono, « ACTIVE » sur l'écran - (figures ci contre)

Pour accéder depuis le menu principal à la fonction Chrono, appuyer sur la touche M. Faire défiler ensuite avec « +/- » et sélectionner la fonction avec « OK ». Pour sélectionner puis « ACTIVE » appuyer sur « OK ».

À l'aide des touches « +/- » sélectionner ON/OFF c'est-à-dire activer/désactiver la fonction.

Pour sortir sans enregistrer le choix, appuyer sur la touche « M ».

Confirmer en appuyant sur la touche « OK » pendant deux secondes.

Si le Chrono est activé, l'indication « Timer » apparaît à droite.



Réglage des niveaux de température affichage « TEMP » sur l'écran (figures ci contre)

Pour entrer dans le réglage (« TEMP » sur l'écran), appuyer sur la touche « OK ».

La fonction Chrono dispose de trois niveaux de température modifiables : T1, T2, T3.

Accéder à la température avec la touche OK.

La température est modifiée avec « +/- », confirmer avec OK.

On passe d'un niveau à l'autre avec « +/- ».

T1 doit toujours être inférieure à T2 et T2 à T3 : Si on tente de régler T1 à une température plus élevée que T2, la température T1 sera automatiquement égale à T2.

Confirmer en appuyant sur la touche « OK » pendant deux secondes. REMARQUE : quand la flèche est sur la température, on passe d'une T à l'autre avec +/- . Lorsque la flèche est sur le numéro (par exemple 16), on augmente/diminue avec +/- .



Réglage des plages horaires « SET » sur l'écran (figures ci contre)

Depuis Chrono, appuyer sur la touche « OK » pour entrer dans la fonction « CONFIGURER ».

La première page-écran permet de choisir entre l'application de la même plage horaire 7 jours sur 7, 5 jours sur 7, uniquement le week-end ou d'un Chrono différent pour chaque jour.

La deuxième page-écran (accessible en appuyant sur la touche « OK » dans la première page-écran) permet de choisir le niveau de température entre T1, T2, T3. Appuyer sur la touche « OK » pour configurer l'horaire de début et de fin de la plage horaire dans laquelle obtenir le niveau de température configuré. Chaque pas est de 30'.

Les touches ont les fonctions suivantes :
 « +/- » : déplacer vers l'avant/vers l'arrière **le curseur dessous** indiquant l'heure. L'enfoncement prolongé permet un défilement rapide.

« OK » : confirmer l'heure et l'augmentation du niveau de température ou OFF.

« M » : retour au menu précédent.

ON/OFF : retour à la page-écran principale.

Les horaires d'allumage sont indiqués par des carrés noirs. Aux plages à carrés blancs, le produit est à l'état ON.

Après avoir défini les plages horaires, valider en appuyant sur la touche « OK » pendant deux secondes. Revenir à la page-écran précédente.

Dans le cas contraire, les paramètres ne sont pas enregistrés.



horaires réglable avec les touches « +/- »



curseur pour régler l'heure

Affichage du Chrono, « VISUALIZE » sur l'écran (figures ci-contre)

Depuis Chrono, appuyer sur la touche « OK » pour entrer dans la fonction « VISUALIZE ».

Les touches ont les fonctions suivantes :

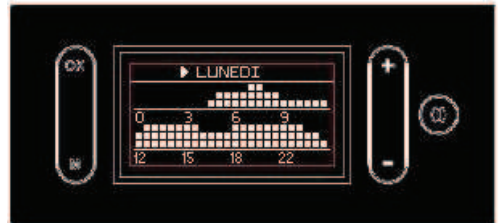
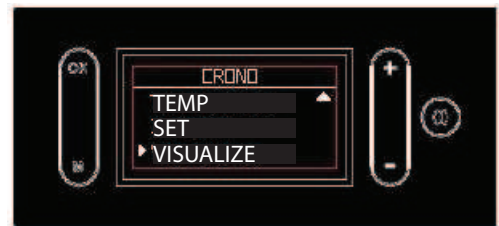
« + » : pour faire défiler les jours en avant.

« - » : pour faire défiler les jours en arrière.

« OK » : retour au menu précédent.

« M » : retour au menu précédent.

ON/OFF : retour à la page-écran principale.



Réglage des températures de l'eau (« TEMPÉRATURES » sur l'écran)

Il permet de régler la température de la chaudière et éventuellement la température de l'accumulation. Si la sonde externe est activée, il permet de régler la courbe climatique à la place de la température de la chaudière.

Pour accéder depuis le menu principal à la fonction (comme indiqué dans le paragraphe précédent Menu), appuyer sur la touche M. Faire défiler ensuite avec « +/- » et sélectionner la fonction avec OK.

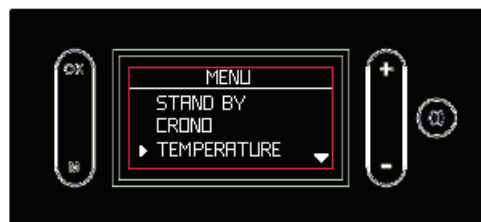
Choisir la rubrique avec les touches « +/- » et le réglage peut être modifié en appuyant sur « OK ».

La température de l'eau dans le poêle hydro (CHAUDIÈRE sur l'écran) peut être configurée.

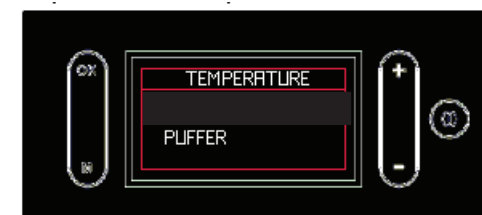
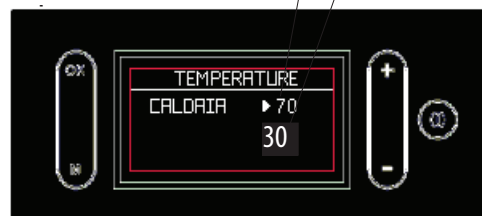
En présence de la sonde externe, l'électronique calcule automatiquement la température de l'eau selon la température extérieure. La courbe peut être configurée comme indiqué sur la figure ci-contre (COURBE sur l'écran).

En présence de ballon tampon, la température du ballon tampon peut être configurée comme indiqué sur la figure ci-contre (BALLON TAMPON sur l'écran).

En présence de ballon d'eau chaude sanitaire, configurer comme indiqué sur la figure ci-contre (BALLON sur l'écran).



température de l'eau courante dans le poêle hydro
température de l'eau désirée



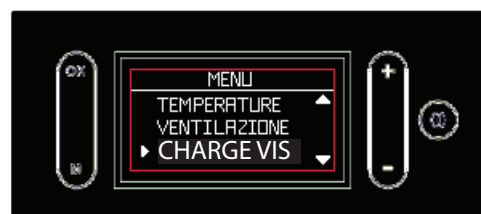
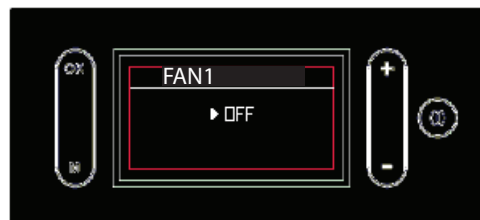
Réglage de la ventilation (« AIR VENTILO » sur l'écran)

Pour accéder depuis le menu principal à la fonction (comme indiqué dans le paragraphe précédent Menu), appuyer sur la touche M. Faire défiler ensuite avec « +/- » et sélectionner la fonction avec OK.

Il permet le réglage de la ventilation :

- manuellement, en établissant une vitesse de 1 et plus
- automatiquement (AUTO) : le poêle hydro modifie la ventilation selon la puissance
- en OFF : la ventilation est éteinte

Choisir avec les touches « +/- » et confirmer en appuyant sur « OK ».



Remplissage Granulés (« CHARGE VIS »)

Cette fonction permet de charger les granulés après le vidage de la vis sans fin suite à une alarme de fin de granulés. Fonction utile pour le technicien lors du premier allumage.

Disponible uniquement à l'état OFF. En cas de tentative d'activation dans différents états, l'accès à la fonction est impossible.

Pour accéder depuis le menu principal à la fonction (comme indiqué dans le paragraphe précédent Menu), appuyer sur la touche M. Faire défiler ensuite avec « +/- » et sélectionner la fonction avec OK.

À l'aide des touches « +/- » sélectionner Activer/ Désactiver de la fonction.

Appuyer sur la touche « M » pour sortir sans sauvegarder la sélection.

Confirmer en appuyant sur la touche « OK » pendant deux secondes.

Langue

Permet de choisir la langue de communication.

Cette fonction apparaît à la première activation de l'écran ou bien en entrant dans le menu.

Pour accéder depuis le menu principal à la fonction (comme indiqué dans le paragraphe précédent Menu), appuyer sur la touche M. Faire défiler ensuite avec « +/- » et sélectionner la fonction avec OK.

À l'aide des touches « +/- » sélectionner la langue.

Pour sortir sans enregistrer le choix, appuyer sur la touche « M ».

Confirmer en appuyant sur la touche « OK » pendant deux secondes.

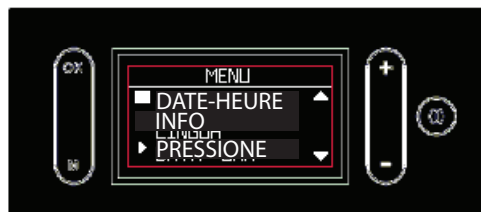


Bip

Il permet d'activer/désactiver le signal sonore (bip).
 Pour accéder depuis le menu principal à la fonction (comme indiqué dans le paragraphe précédent Menu), appuyer sur la touche M. Faire défiler ensuite avec « +/- » et sélectionner la fonction avec OK.
 Sélectionner la couleur à l'aide des touches « +/- ». Appuyer sur la touche « M » pour sortir sans sauvegarder la sélection.
 Confirmer en appuyant sur la touche « OK » pendant deux secondes.

Date/Heure

Permet de régler la date et l'heure courante.
 Cette fonction apparaît à la première activation de l'écran ou bien en entrant dans le menu.
 Pour accéder depuis le menu principal à la fonction (comme indiqué dans le paragraphe précédent Menu), appuyer sur la touche M. Faire défiler ensuite avec « +/- » et sélectionner la fonction avec OK.
 Utiliser les touches « +/- ».
 Appuyer sur la touche « M » pour sortir sans sauvegarder la sélection.
 Confirmer en appuyant sur la touche « OK » pendant deux secondes.



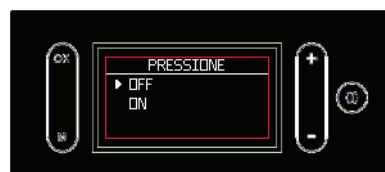
Info

Lectures à effectuer uniquement à l'aide d'un technicien.
 Le technicien, qui dispose de la signification diagnostique des messages et des chiffres, pourrait vous demander de les lui lire en cas de problèmes.



Pression

Il permet d'activer/désactiver l'affichage de la pression sur l'écran.



Menu Technicien

Seul un technicien autorisé peut y accéder par mot de passe.

Débrancher le produit de l'alimentation électrique.

L'absence d'entretien ne permet pas au poêle de fonctionner correctement.

Tous les problèmes dus au manque d'entretien annulent la garantie.

ENTRETIEN QUOTIDIEN

Opérations à effectuer lorsque le poêle est éteint, froid et si possible débranché du réseau électrique.

Un aspirateur approprié est nécessaire.

L'ensemble de la procédure ne prend que quelques minutes.

Les opérations sont représentées dans les figures correspondantes aux indications sur cette page.

Ne pas verser les résidus de nettoyage dans le réservoir des granulés.

S'assurer que le tiroir à cendres, une fois remonté, est bien positionné dans son logement, sinon la vitre peut se briser en s'y cognant.

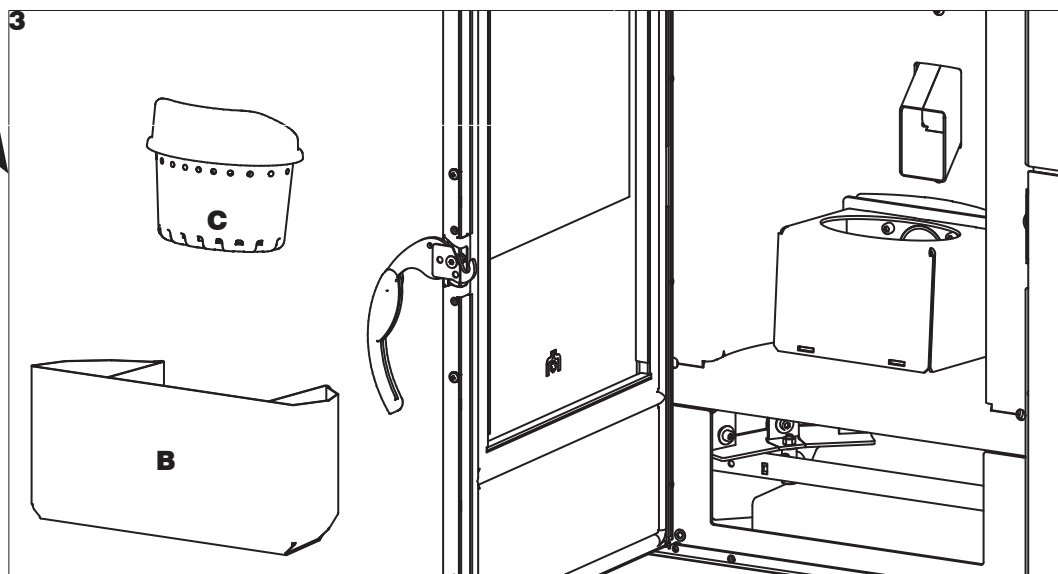
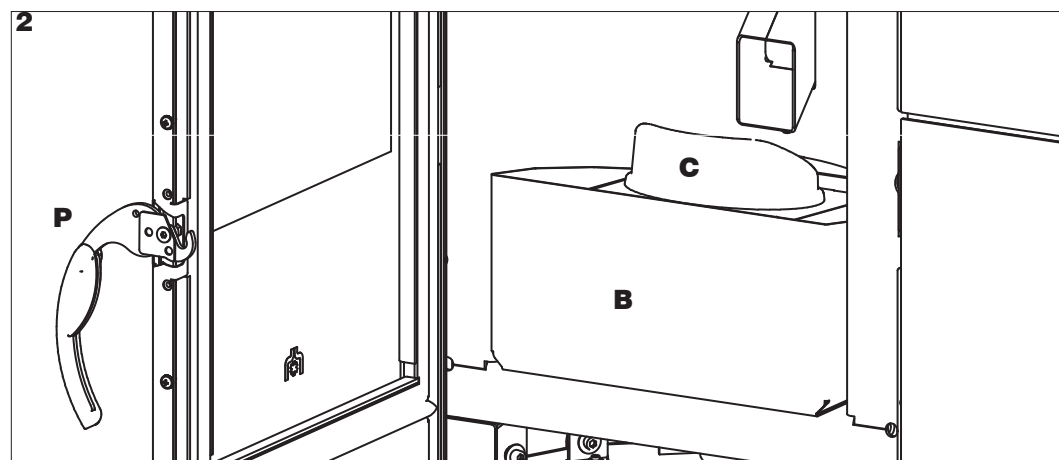
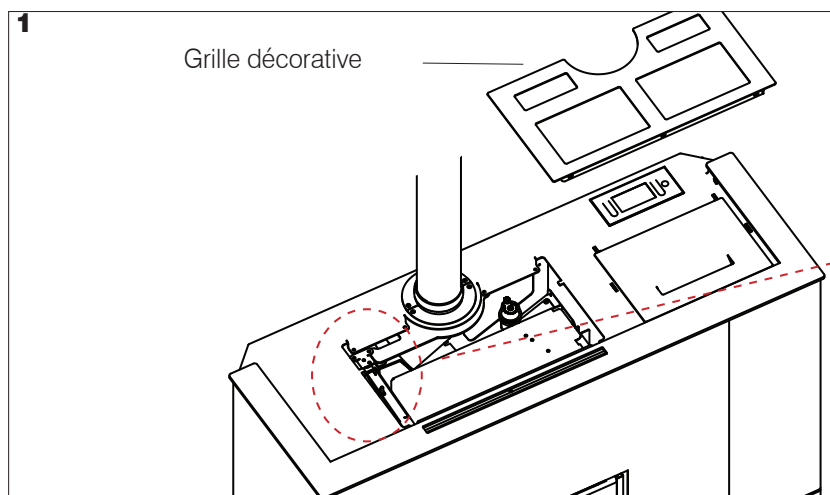
S'assurer que le creuset est correctement positionné dans son logement après l'entretien, sinon le poêle pourrait avoir des problèmes d'allumage.



Utiliser le poêle sans avoir nettoyé le creuset pourrait entraîner un déclenchement inopiné de la combustion des gaz à l'intérieur Du foyer, avec pour conséquence une explosion.

ENTRETIEN QUOTIDIEN

1. Soulever la grille décorative (en utilisant le gant si l'appareil est chaud) et actionner l'écouvillon situé sous le couvercle de chargement des granulés.
2. Ouvrir la porte de la cheminée (P) à l'aide de la poignée main froide (poignée amovible).
3. Vider le contenu du tiroir à cendres (B) et du creuset (C) dans un conteneur non inflammable (les cendres pourraient être encore chaudes et/ou contenir des braises), ou l'aspirer s'il est froid. Aspirer l'intérieur de la chambre de combustion, la sole foyère, le compartiment autour du creuset là où tombe la cendre.
4. Nettoyer le creuset en le grattant à l'aide de la spatule fournie et déboucher éventuellement les orifices.
5. Si nécessaire, nettoyer la vitre (froide) avec un produit spécial (par exemple Glasskamin) que l'on peut acheter chez le revendeur.



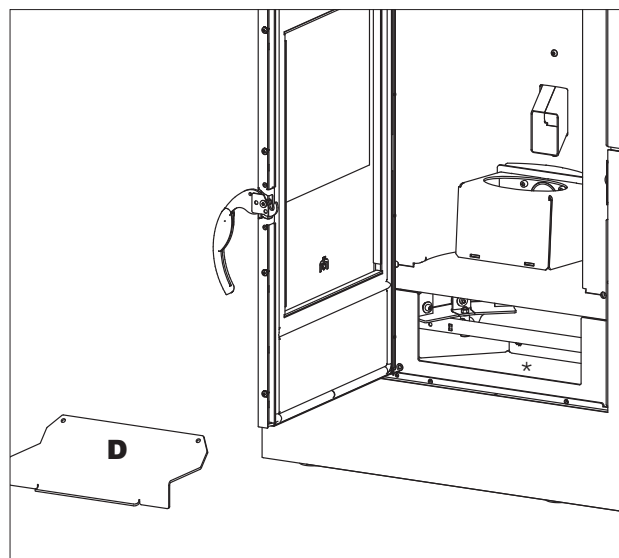
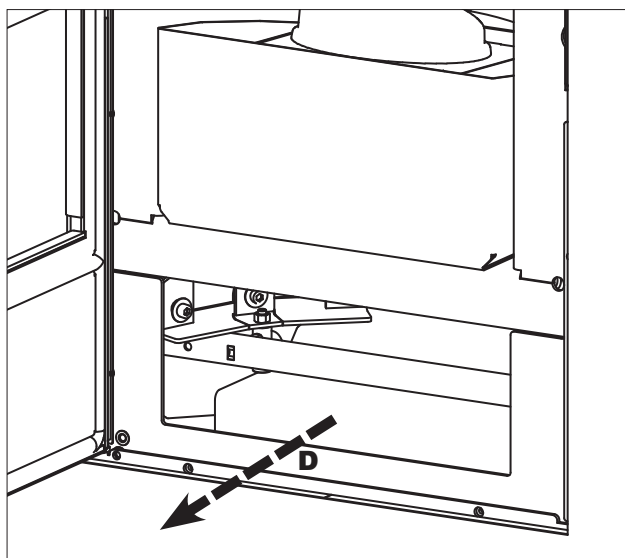
ENTRETIEN HEBDOMADAIRE

Avec le produit éteint et froid, après avoir actionné l'écouvillon comme pendant l'entretien ordinaire, il faut aspirer le regard sous le foyer (*).

Pour y accéder, enlever le déflecteur (D) qui est seulement posé.

Après avoir aspiré, replacer le déflecteur.

ATTENTION à LE REPLACER BIEN à SA PLACE APRES

**ENTRETIEN SAISONNIER**

(à la charge du CAT - centre d'assistance technique)

Il s'agit du nettoyage général intérieur et extérieur.

En cas d'usage très fréquent du produit, il est conseillé de nettoyer le conduit de cheminée et le conduit de fumée tous les 3 mois.

Nettoyer en tout cas le système cheminée au moins une fois par an (contrôler l'éventuelle existence d'une norme spécifique dans le pays où le poêle est installé). La probabilité d'un feu de cheminée augmente en cas d'omission de contrôles réguliers et de nettoyage.

Nous recommandons de NE PAS utiliser d'air comprimé pour nettoyer le tuyau de l'entrée d'air comburant.

ÉLIMINATION

À la fin de sa vie utile, mettre au rebut conformément à la législation en vigueur.

ÉLIMINATION

À la fin de sa vie utile, mettre au rebut conformément à la législation en vigueur.

POUR LA FRANCE



POUR LA FRANCE

Conformément à l'article 26 du décret législatif n°49 du 14 mars 2014, « Mise en œuvre de la directive 2012/19/UE sur les déchets des équipements électriques et électroniques (DEEE) »

Le symbole de la benne barrée indique que le produit à la fin de sa vie utile doit être collecté séparément des autres déchets.

L'utilisateur doit donc remettre l'équipement en fin de vie aux centres communaux appropriés de collecte des déchets électrotechniques et électroniques.

Le tri approprié, afin que l'appareil soit envoyé au recyclage, au traitement puis à l'élimination compatible d'un point de vue environnemental, contribue à éviter de possibles effets négatifs sur l'environnement et sur la santé et favorise la réutilisation ou le recyclage des matériaux dont l'appareil est composé.

En cas de problèmes, le produit effectue en automatique l'opération d'extinction. L'écran affiche la raison (voir ci-dessous).



Ne pas mettre hors tension.

Pour redémarrer le produit, attendre la fin de la procédure d'extinction puis appuyer sur la touche ON/OFF.

Avant de rallumer le produit, contrôler la cause du blocage et NETTOYER le creuset.

Même si le produit est doté d'une soupape de sécurité, un creuset mal nettoyé peut provoquer une légère détonation à l'allumage. En cas de formation d'une fumée blanche dense et prolongée dans le foyer, mettre le produit hors tension et attendre 30 minutes avant d'ouvrir la porte et de vider le creuset.

SIGNALISATIONS D'ÉVENTUELLES CAUSES DE BLOCAGE, INDICATIONS ET RÉOLUTIONS :

SIGNALEMENT	PROBLÈME	ACTIONS
H01	Intervient lorsque le débit d'air de combustion en entrée est inférieur à un niveau préconfiguré.	<ul style="list-style-type: none"> S'assurer que la porte du foyer est bien fermée. Vérifier un entretien régulier du poêle. Vérifier le nettoyage de l'évacuation des fumées et le conduit d'aspiration de l'air de combustion.
H02	Intervient lorsque la carte ne détecte pas les tours corrects du ventilateur de fumée.	<ul style="list-style-type: none"> Contacter le technicien.
H03	Intervient si le thermocouple détecte une température des fumées inférieure à une valeur définie, en l'interprétant comme une absence de flamme.	<ul style="list-style-type: none"> Vérifier l'absence de granulés dans le réservoir. Vérifier que la température de l'eau n'a pas augmenté suite à la fermeture d'une vanne (demander au technicien). Contacter le technicien.
H04	Intervient si la phase d'allumage ne donne aucun résultat positif dans le délai prévu.	<p>Distinguer les deux cas suivants :</p> <p>La flamme n'est pas apparue :</p> <ul style="list-style-type: none"> Contrôler le positionnement et le nettoyage du creuset Contrôler la présence des granulés dans le réservoir et le creuset. Essayer d'allumer avec un allume-feu (consulter le technicien avant). <p>La flamme est apparue :</p> <ul style="list-style-type: none"> Contacter le technicien.
H05	Extinction suite à la rupture du capteur de lecture du débit d'air	<ul style="list-style-type: none"> Contacter le technicien.
H06	Intervient si la carte électronique détecte que la sonde de lecture de la température des fumées est cassée ou débranchée.	<ul style="list-style-type: none"> Contacter le technicien.

CONSEILS EN CAS D'ÉVENTUELS INCONVÉNIENTS EDILKAMIN

SIGNALEMENT	PROBLÈME	ACTIONS
H07	Extinction pour dépassement de la température maximum des fumées.	<ul style="list-style-type: none">• Contrôler le type de granulés (appeler le technicien en cas de doutes).• Contacter le technicien.
H08	Extinction due à la température excessive dans le produit.	<ul style="list-style-type: none">• Voir H07
H09	Extinction suite à la rupture de la sonde de lecture de la température de l'eau dans le ballon	<ul style="list-style-type: none">• Contacter le technicien.
H10	Extinction pour surchauffe de la carte électronique.	<ul style="list-style-type: none">• Contacter le technicien.
H11	Extinction suite à l'intervention du pressostat de sécurité.	<ul style="list-style-type: none">• Vérifier la propreté du poêle, de la vidange.• Contacter le technicien.
H12	Panne de la sonde de température ambiante.	<ul style="list-style-type: none">• Contacter le technicien.
H13	Extinction suite à la rupture de la sonde de lecture de la température de l'eau dans le poêle hydro.	<ul style="list-style-type: none">• Contacter le technicien.
H14	Extinction suite à la rupture de la sonde de lecture de la température de l'eau dans le ballon	<ul style="list-style-type: none">• Contacter le technicien.
H15	Extinction pour avoir dépassé la température maximale de l'eau dans le poêle hydro.	<ul style="list-style-type: none">• Contacter le technicien.
H16	Extinction suite à la rupture du pressostat de lecture de la pression de l'eau dans le poêle hydro.	<ul style="list-style-type: none">• Contacter le technicien.
H17	Extinction suite à la rupture de la sonde externe	<ul style="list-style-type: none">• Contacter le technicien.
H18	Extinction suite à la rupture de la sonde de lecture de la température de l'eau dans l'accumulation inertielle.	<ul style="list-style-type: none">• Contacter le technicien.

TEMPÉRATURE EXCESSIVE DE L'EAU (EXTINCTION SANS ALARME)

Si l'eau dans le poêle hydro atteint une température de 85°C, le poêle hydro s'éteint sans alarme. L'écran affiche l'inscription STBY à côté de la température ambiante.

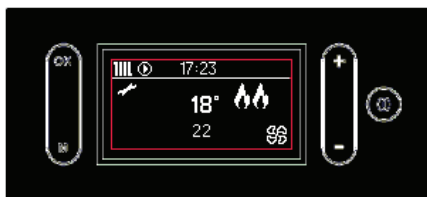
Le produit fonctionne mais il faut confier l'entretien à un technicien agréé Edilkamin.



ENTRETIEN (SIGNAL QUI NE PROVOQUE PAS L'EXTINCTION)

Au bout de 2000 heures de fonctionnement, l'écran affiche le symbole de la « clé anglaise ».

Le produit fonctionne mais il faut confier l'entretien à un technicien agréé Edilkamin.





EDILKAMIN
TECNOLOGIA DEL FUOCO

www.edilkamin.com

cod. 941387 07.17/B