

KIT IDRAULICI
KITS HYDRAULIQUES

VYDA H
KIRA H
LAYMA IDRO
KIT R, RW, R2
KIT TUBI
KIT TUYAUX

I	Installazione, uso e manutenzione	pag. 2
FR	Installation, utilisation et entretien	page 22

Gentile Signora / Egregio Signore

La ringraziamo e ci complimentiamo con Lei per aver scelto il nostro prodotto.

Il kit deve essere installato da personale qualificato abilitato ai sensi delle norme vigenti del paese di installazione.

Prima di utilizzarlo, Le chiediamo di leggere attentamente questo manuale, al fine di poterne sfruttare al meglio ed in totale sicurezza tutte le prestazioni.

Questo manuale è parte integrante del prodotto, Le chiediamo di custodirlo per tutta la durata di vita del prodotto.

In caso di smarrimento, ne richieda al rivenditore una copia.

Il prodotto è identificato in modo univoco da un numero, il "tagliando di controllo", che si trova sul libretto di garanzia presente nell'imballo.

Conservi:

- il certificato di garanzia che ha trovato nel prodotto
- il documento fiscale di acquisto che le ha rilasciato il rivenditore
- la dichiarazione di conformità che le ha rilasciato l'installatore.

2 Tali documenti le verranno richiesti dal rivenditore o dal Centro di Assistenza in caso di richieste di informazioni, manutenzioni o altro.

Il contenuto di questo manuale è di proprietà della Il produttore. Nessuna parte può essere riprodotta o modificata senza autorizzazione del produttore.

I particolari rappresentati sono graficamente e geometricamente indicativi.

Il produttore si riserva di aggiornare i dati tecnici contenuti in questo manuale senza preavviso, ove necessario per migliorare il prodotto.

La responsabilità del produttore è limitata alla fornitura del solo prodotto

Il produttore declina ogni responsabilità di modifiche effettuate senza autorizzazione della scrivente.

SIGNIFICATO DEI SIMBOLI

In alcune parti del manuale sono utilizzati i seguenti simboli:



ATTENZIONE:

leggere attentamente e comprendere il messaggio a cui è riferito poiché la non osservanza di quanto scritto, può provocare seri danni al prodotto e mettere a rischio l'incolumità di chi lo utilizza.



INFORMAZIONI:

una mancata osservanza di quanto prescritto comprometterà l'utilizzo del prodotto.

INFORMAZIONI PER LA SICUREZZA

I kit sono progettati per l'installazione da parte di personale qualificato abilitato ai sensi delle norme vigenti del paese di installazione.

- Installazioni non corrette, manutenzioni improprie causano rischi di sicurezza, di cui il produttore non potrà rispondere.
- I Kit non sono progettati per l'uso da parte di persone, bambini compresi, le cui capacità fisiche, sensoriali, mentali siano ridotte.
- Per la garanzia legale e convenzionale fare riferimento al certificato di garanzia che si trova nella confezione del prodotto.

I rischi di sicurezza possono essere causati da:

- contatto con parti elettriche interne. NON inserire le mani in parti elettriche a corrente collegata.

In caso di dubbi, non prendere iniziative autonome, ma contattare il rivenditore o l'installatore.



LE PARTI DEL MANUALE DEDICATE AL MONTAGGIO DEI KIT SONO RIVOLTE SOLO A PERSONALE QUALIFICATO

Edizione in lingua originale italiana

INDICE

Descrizione del Kit R	4
Descrizione del Kit RW	6
Descrizione del Kit R2	8
Descrizione del Kit Tubo	10
Montaggio dei kit	12
Pompe: tipo e uso	12
Manometro optional	21

DESCRIZIONE KIT R

Il Kit R è consegnato assemblato ad eccezione dei seguenti componenti che si trovano "sciolti" nella confezione (i numeri si riferiscono alle indicazioni della figura 1 sotto):

- tubo al vaso di espansione **(1)**
- tubo di ritorno, scritta R sulla termostufa e sul kit per i collegamenti, **(2)**
- tubo di mandata, scritta M sulla termostufa e sul kit per i collegamenti, **(3)**
- viti autofilettanti 4,2x9,5 per il fissaggio della piastra sullo schienale della termostufa **(4)**
- guarnizioni **(5)**
- o ring e molletta (**1a** per il tubo al vaso di espansione, **2a** per il tubo di ritorno, dettaglio in alto in figura 1 sotto)

In caso di smarrimento degli o ring e mollette potete richiedere il ricambio "KIT MINUTERIA" codice 920214

Il kit contiene (le lettere si riferiscono alle indicazioni della figura 2 a lato):

- pompa ad alta efficienza **(A)**
- rubinetto di carico **(B)**
- rubinetto di scarico **(C)**
- valvola di sicurezza **(D)**
- trasduttore di pressione dell'acqua **(E)**
- bypass interno

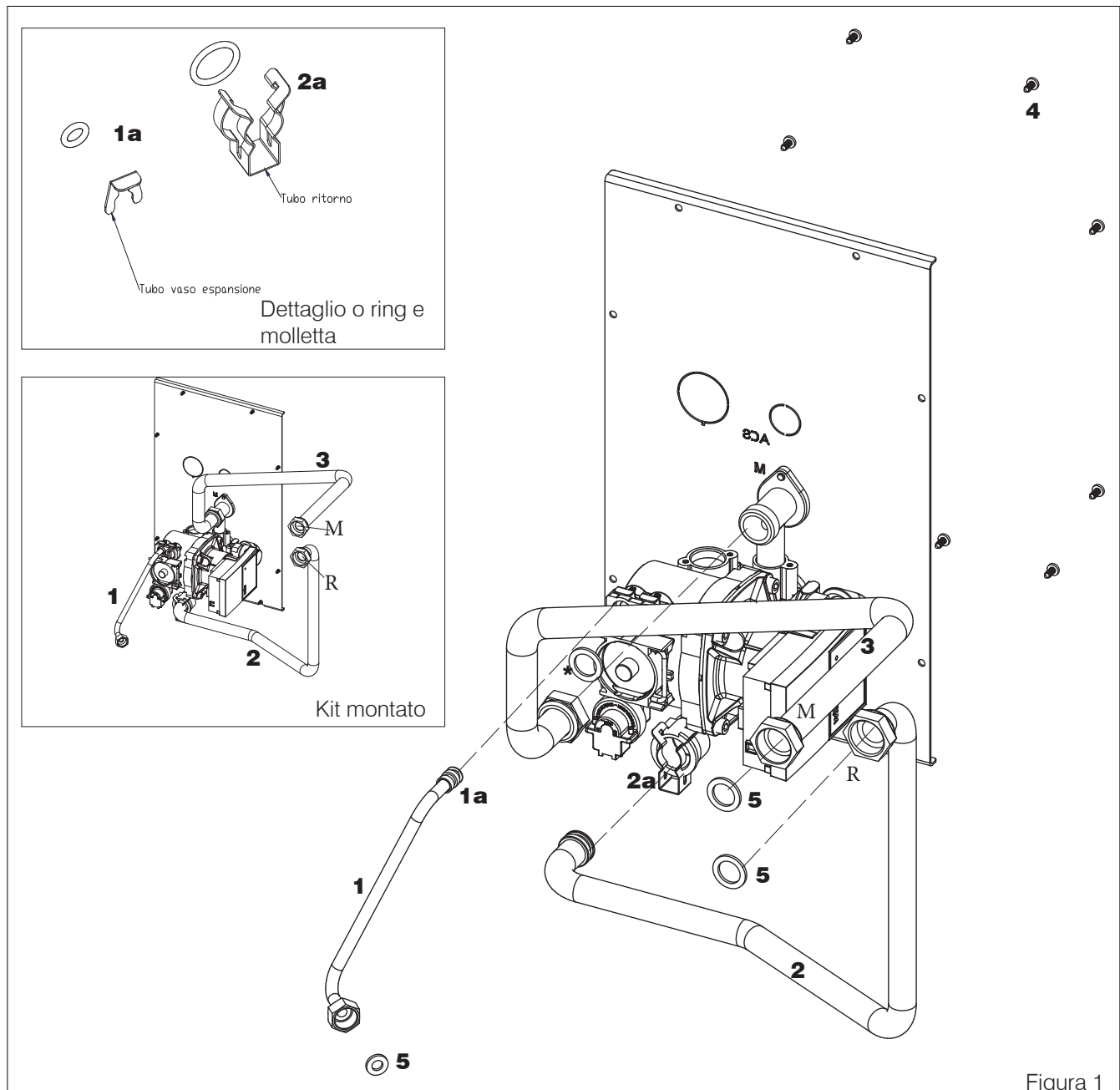


Figura 1

DESCRIZIONE KIT R

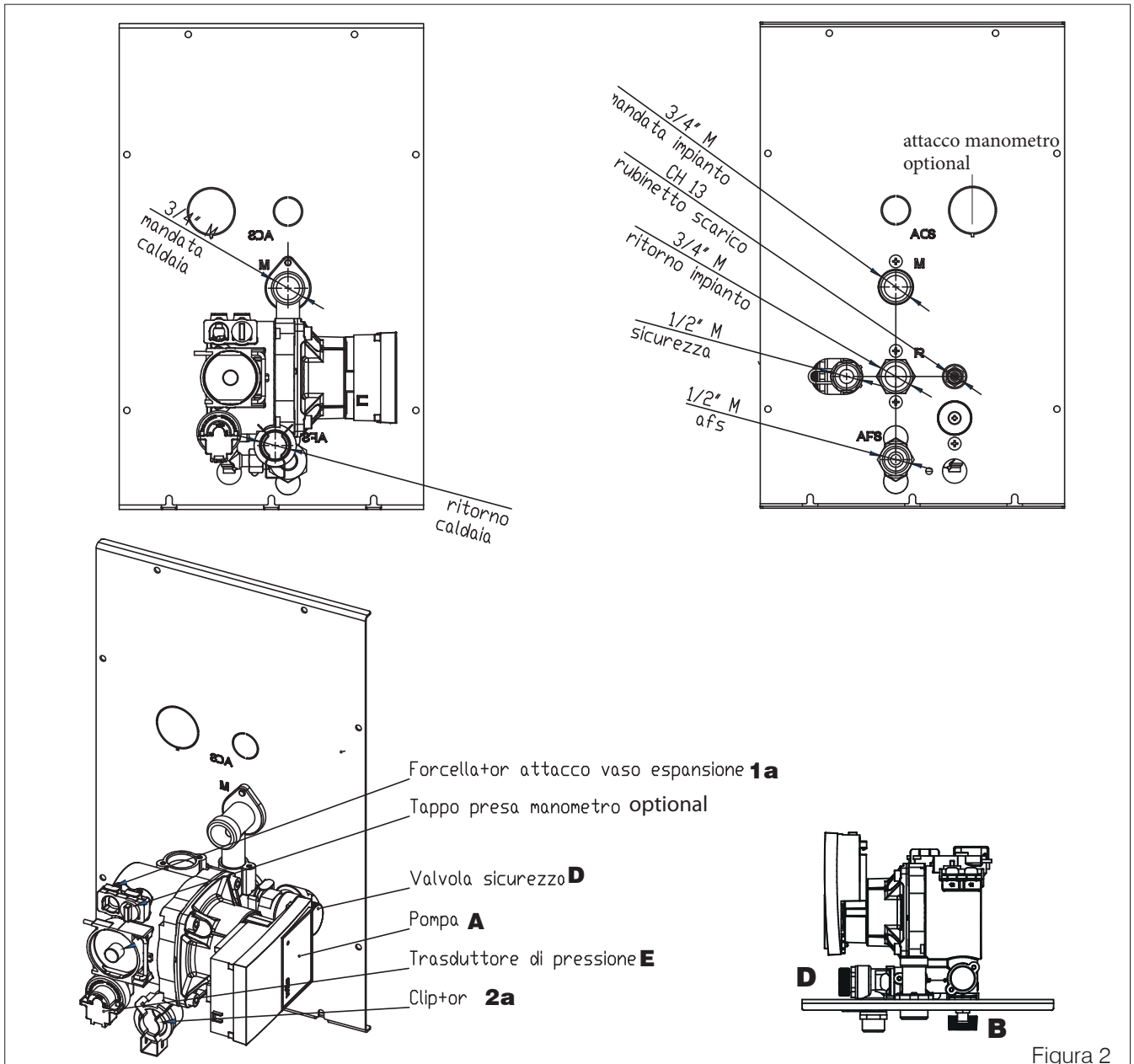


Figura 2

Kit installato sulla termostufa (le figure 3 e 4 mostrano il risultato delle operazioni di montaggio descritte nel paragrafo "Montaggio dei Kit")

Lato destro guardando la stufa frontalmente

Lato sinistro guardando la stufa frontalmente

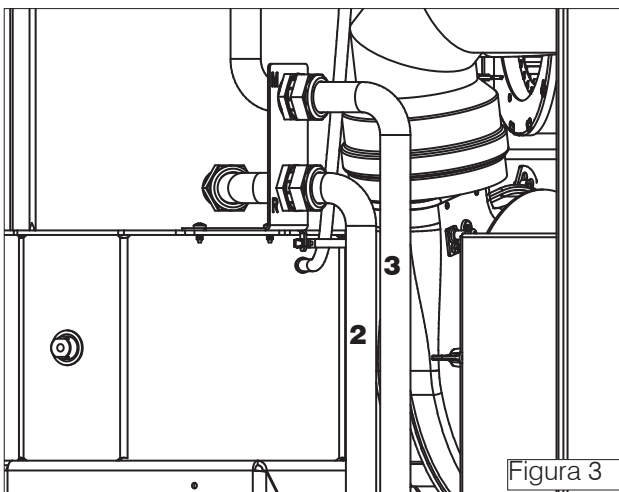


Figura 3

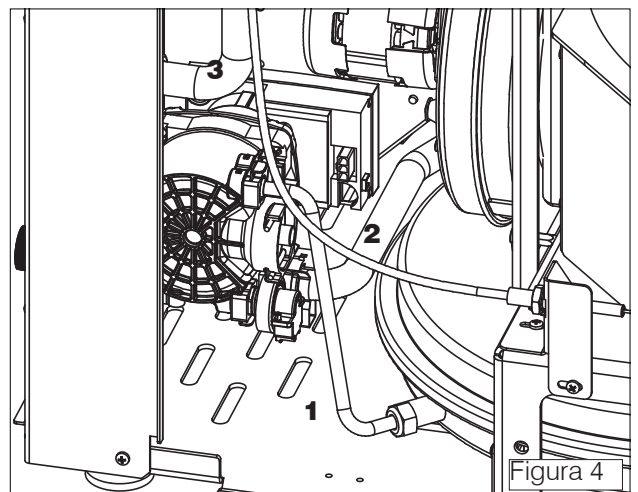


Figura 4

DESCRIZIONE KIT RW

Il Kit RW è consegnato assemblato ad eccezione dei seguenti componenti "sciolti" che si trovano nella confezione (i numeri si riferiscono alle indicazioni della figura 5 sotto):

- tubo al vaso di espansione **(1)**
- tubo di ritorno, scritta R sulla termostufa e sul kit per i collegamenti, **(2)**
- tubo di mandata, scritta M sulla termostufa e sul kit per i collegamenti, **(3)**
- viti autofilettanti 4,2x9,5 per il fissaggio della piastra sullo schienale della termostufa **(4)**
- guarnizioni **(5)**
- o ring e molletta **(1a)** per il tubo al vaso di espansione, **2a** per il tubo di ritorno, dettaglio in alto in figura 1 sotto)

In caso di smarrimento degli o ring e mollette potete richiedere il ricambio "KIT MINUTERIA" codice 920214

Il kit contiene (le lettere si riferiscono alle indicazioni della figura 6 a lato):

- pompa a alta efficienza **(A)**
- rubinetto di carico **(B)**
- rubinetto di scarico **(C)**
- valvola di sicurezza **(D)**
- trasduttore di pressione dell'acqua **(E)**
- bypass intern
- scambiatore a piastre per produzione di acqua calda sanitaria istantanea **(F)**
- flussostato **(G)**
- valvola a tre vie **(H)**

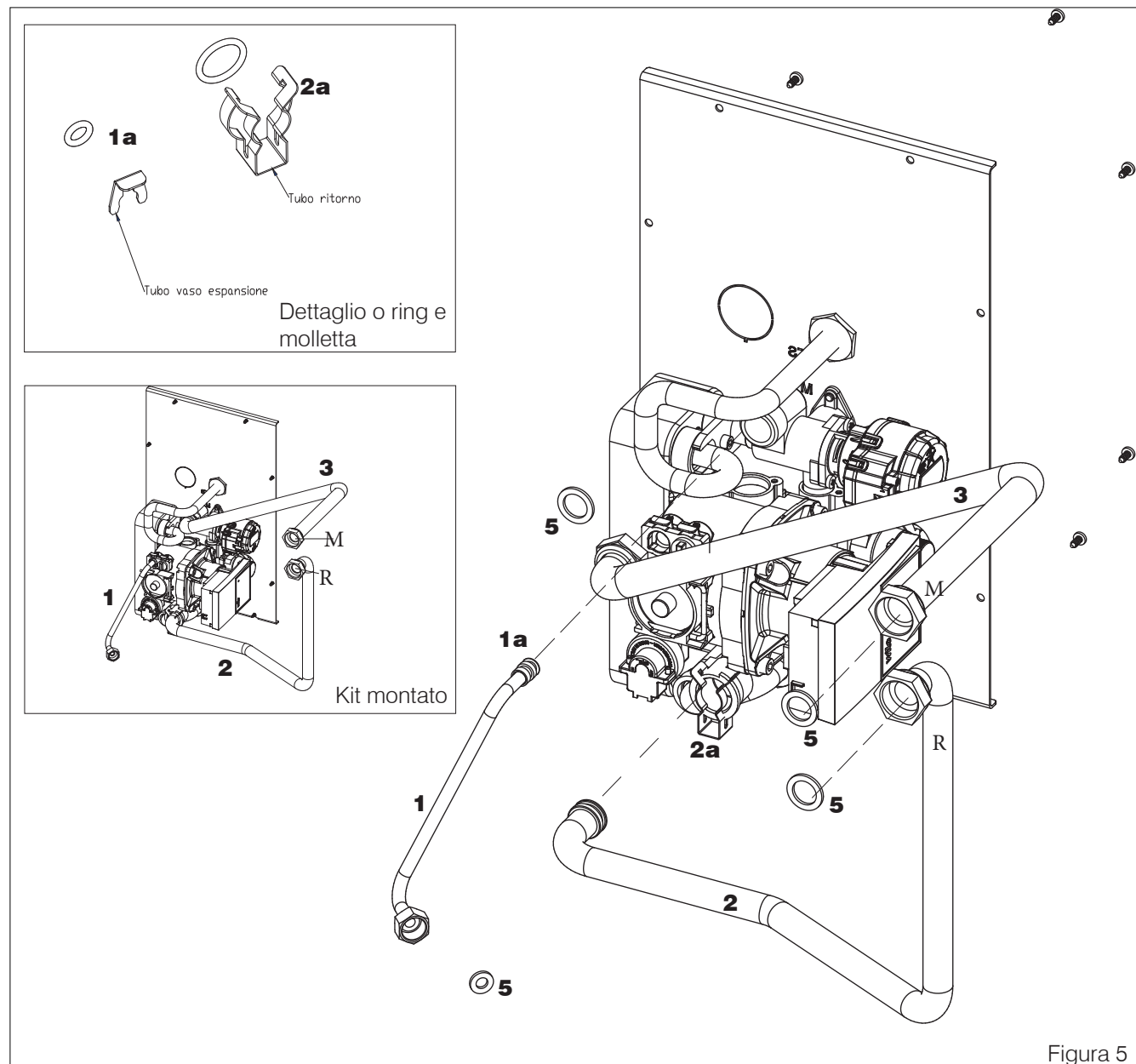
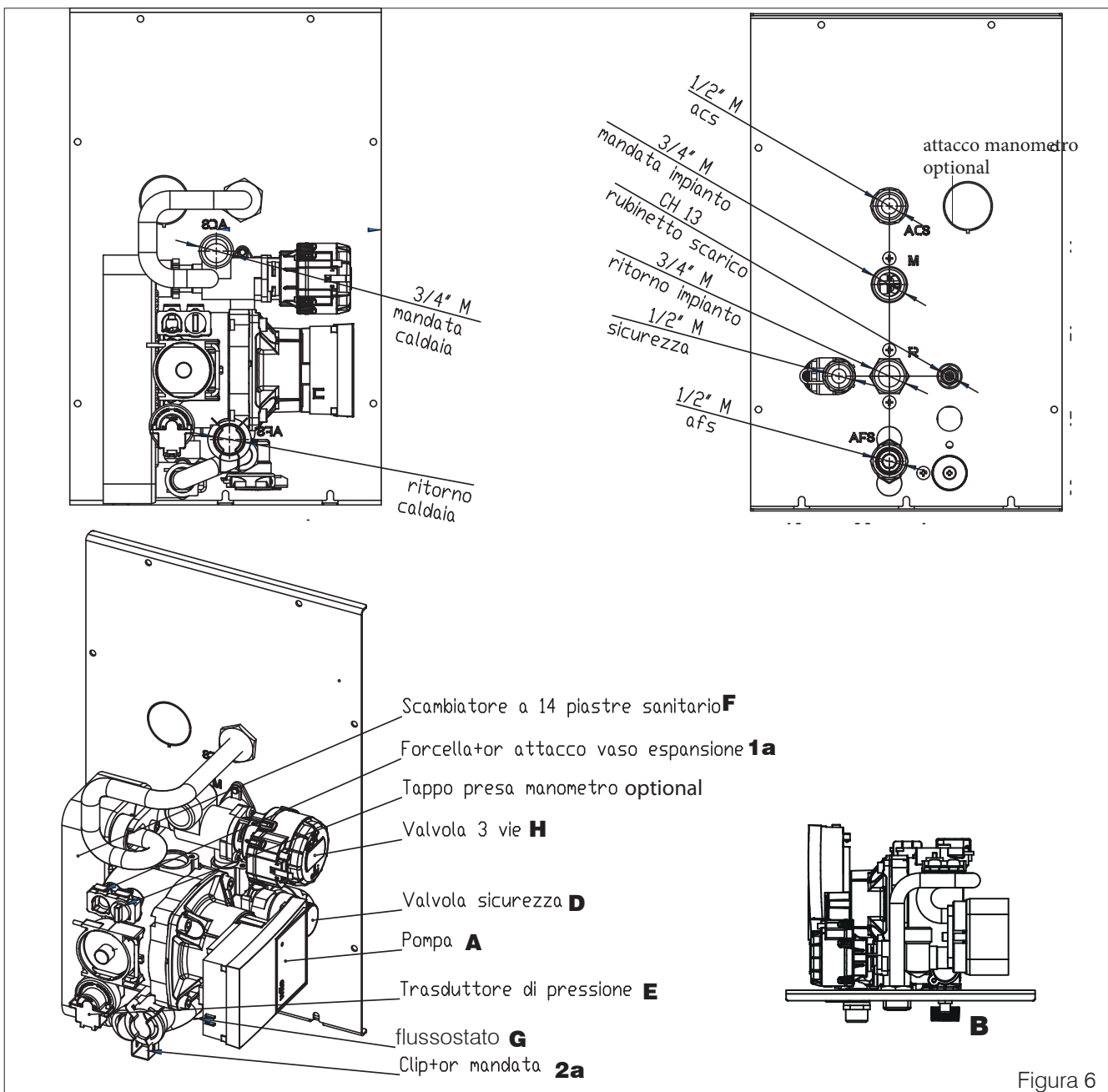


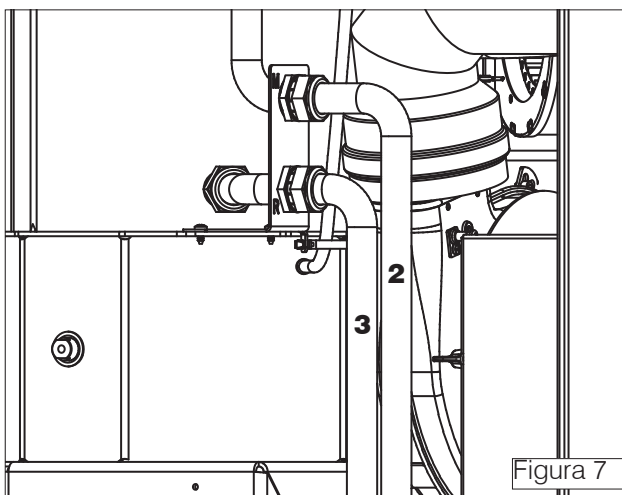
Figura 5

DESCRIZIONE KIT RW

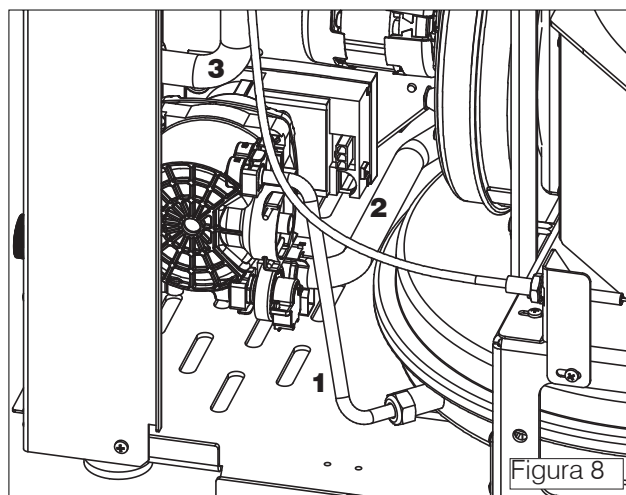


Kit installato sulla termostufa (le figure 7 e 8 mostrano il risultato delle operazioni di montaggio descritte nel paragrafo "Montaggio dei Kit")

Lato destro guardando la stufa frontalmente



Lato sinistro guardando la stufa frontalmente



DESCRIZIONE KIT R2

Il Kit R2 è consegnato assemblato ad eccezione dei seguenti componenti "sciolti" che si trovano nella confezione (i numeri si riferiscono alle indicazioni della figura 9 sotto):

- tubo al vaso di espansione **(1)**
- tubo di ritorno, scritta R sulla termostufa e sul kit per i collegamenti, **(2)**
- tubo di mandata, scritta M sulla termostufa e sul kit per i collegamenti, **(3)**
- viti autofilettanti 4,2x9,5 per il fissaggio della piastra sullo schienale della termostufa **(4)**
- guarnizioni **(5)**
- o ring e molletta **(1a)** per il tubo al vaso di espansione, **2a** per il tubo di ritorno, dettaglio in alto in figura 1 sotto)

In caso di smarrimento degli o ring e mollette potete richiedere il ricambio "KIT MINUTERIA" codice 920214

Il kit contiene (le lettere si riferiscono alle indicazioni della figura 10 a lato):

- pompa a alta efficienza per il circuito primario **(A)**
- rubinetto di carico **(B)**
- rubinetto di scarico **(C)**
- valvola di sicurezza **(D)**
- trasduttore di pressione **(E)**
- bypass interno
- scambiatore a piastre per separazione degli impianti **(F)**
- pompa a alta efficienza per il circuito secondario **(G)**

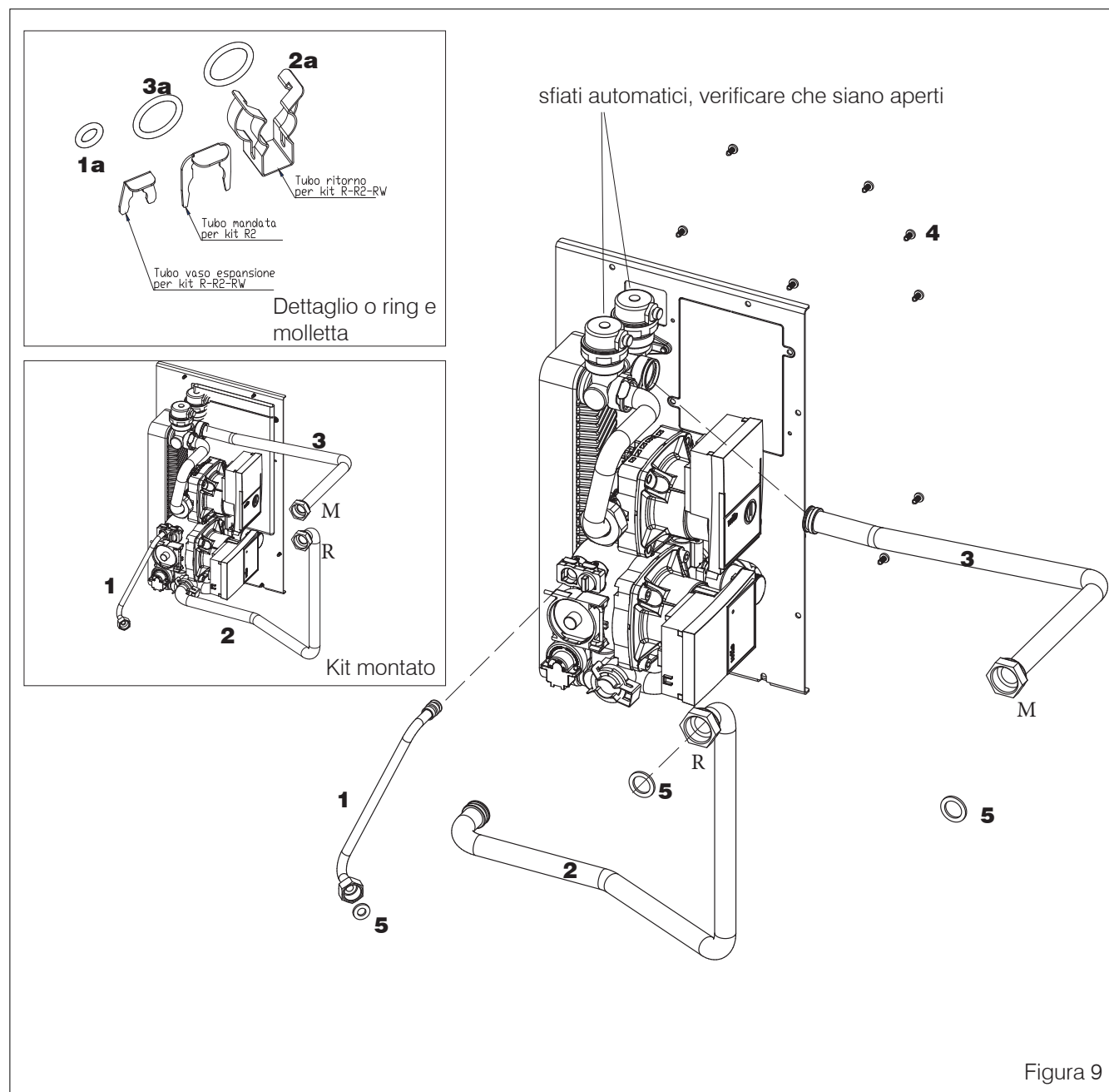
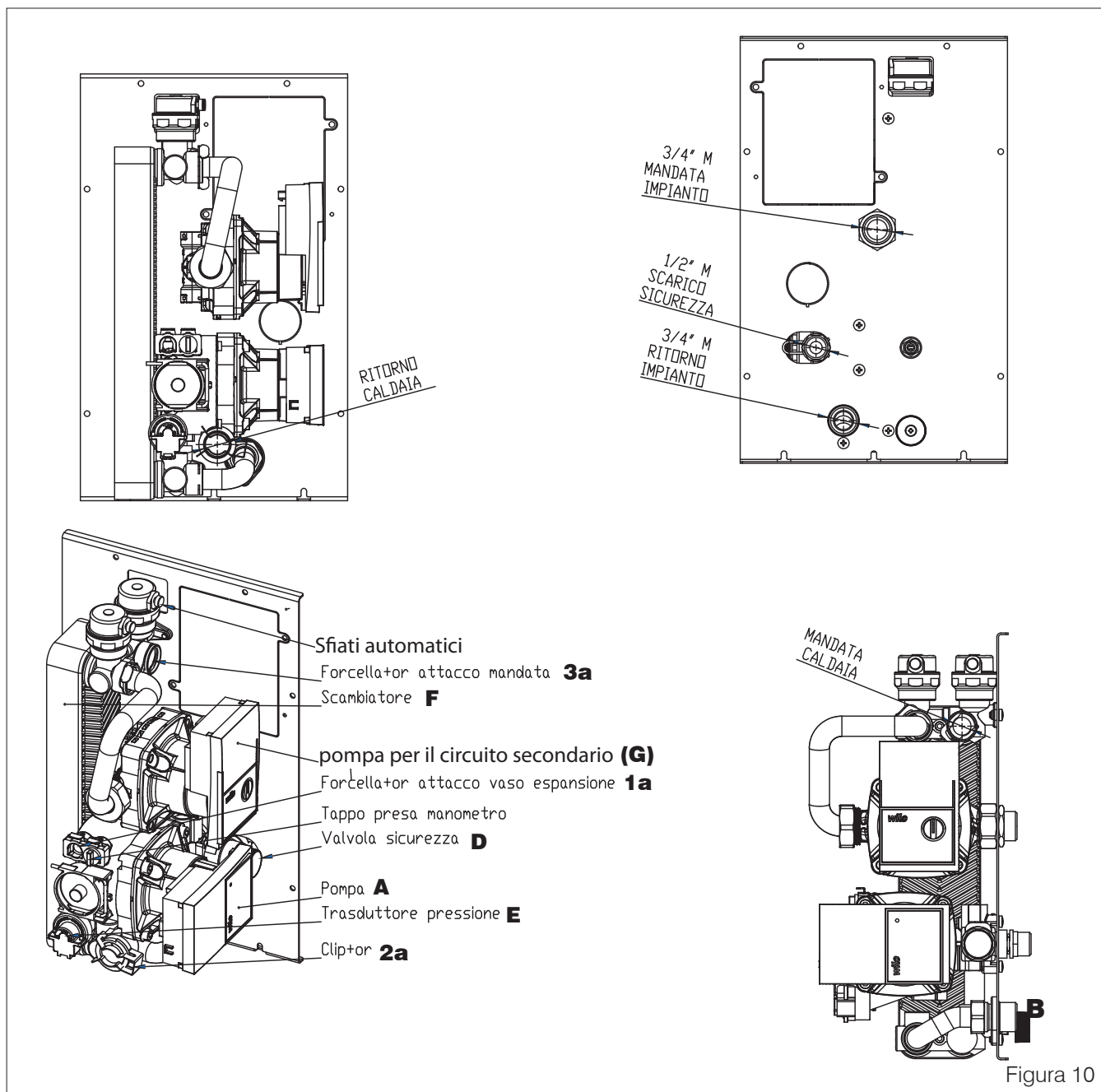


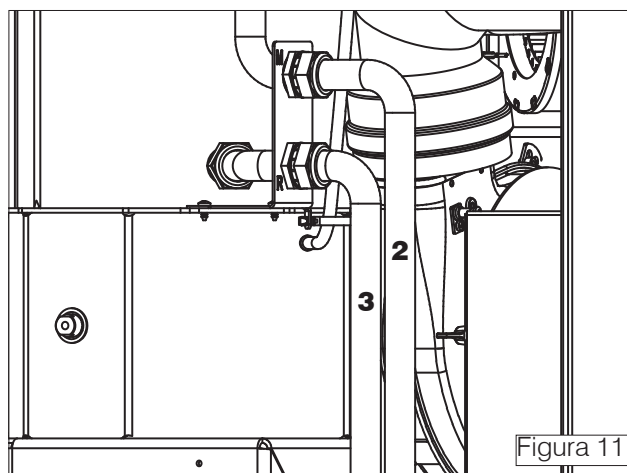
Figura 9

DESCRIZIONE KIT R2

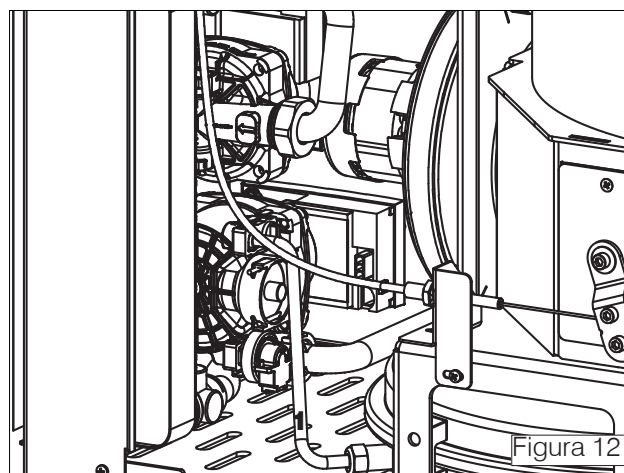


Kit installato sulla termostufa (le figure 11 e 12 mostrano il risultato delle operazioni di montaggio descritte nel paragrafo "Montaggio dei Kit")

Lato destro guardando la stufa frontalmente



Lato sinistro guardando la stufa frontalmente



DESCRIZIONE KIT TUBI

Il Kit tubi è progettato per eseguire esternamente tutta la parte idraulica, anche le sicurezze

Il kit, contiene:

- tubo di mandata **(1)**;
- tubo di ritorno con attacco al vaso di espansione **(2)**;
- ghiera di bloccaggio dei tubi **(3)**;
- viti autofilettanti 4,2x9,5 per il fissaggio della piastra sullo schienale della termostufa **(4)**;
- piastra sullo schienale **(5)**;
- tappi di chiusura dei tubi in caso il kit resti montato sulla termostufa ma non montata **(6)**;
- guarnizioni **(7)**

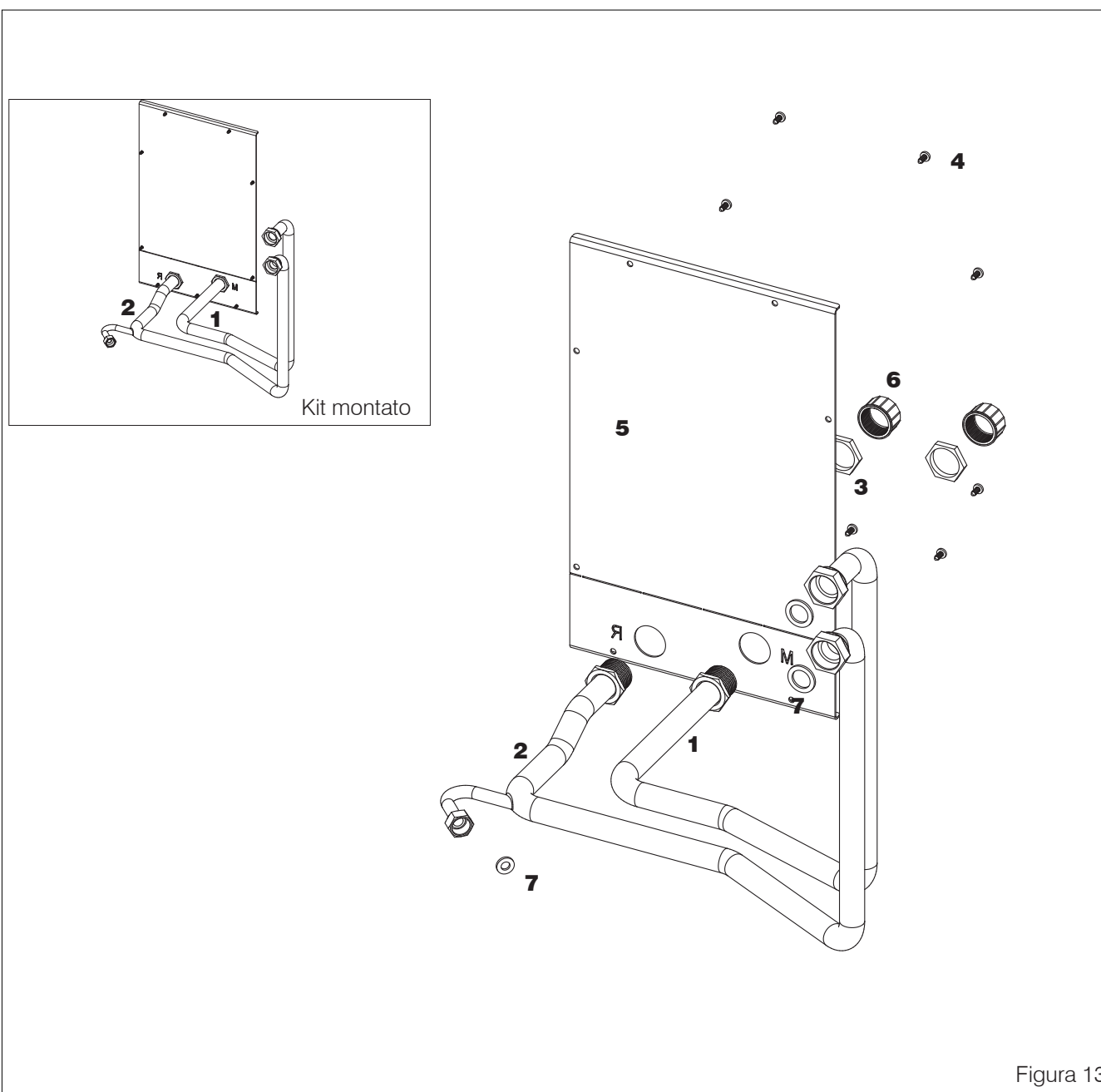
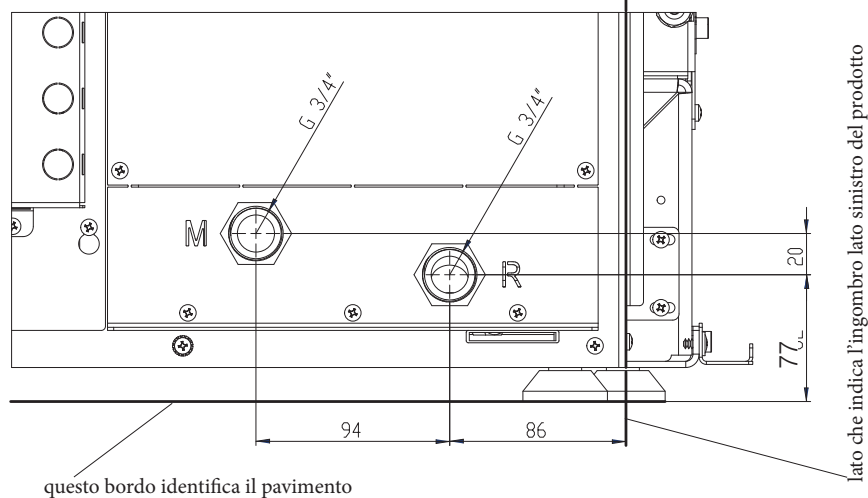


Figura 13

DESCRIZIONE KIT TUBI

KIT TUBI Misure in mm



lato che indica l'ingombro lato sinistro del prodotto

Figura 14

Kit installato sulla termostufa (le figure 15 e 16 mostrano il risultato delle operazioni di montaggio descritte nel paragrafo "Montaggio dei Kit")

Lato destro guardando la stufa frontalmente

Lato sinistro guardando la stufa frontalmente

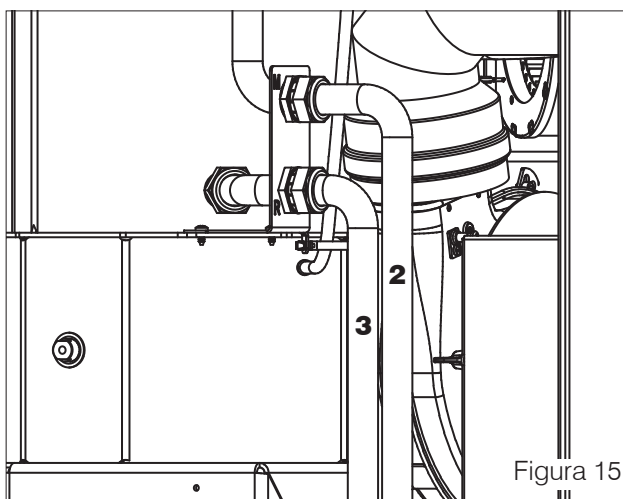


Figura 15

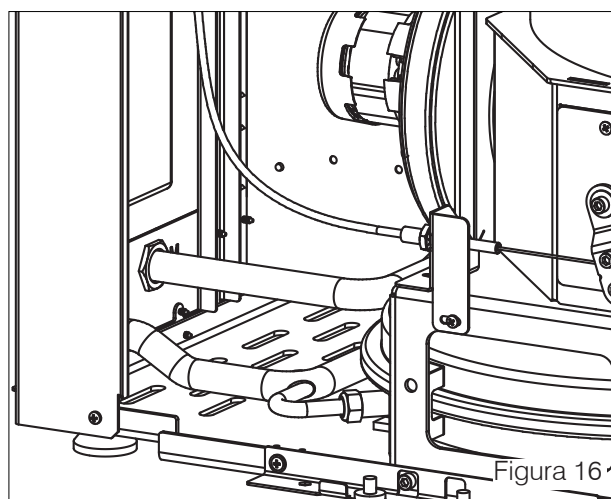


Figura 16

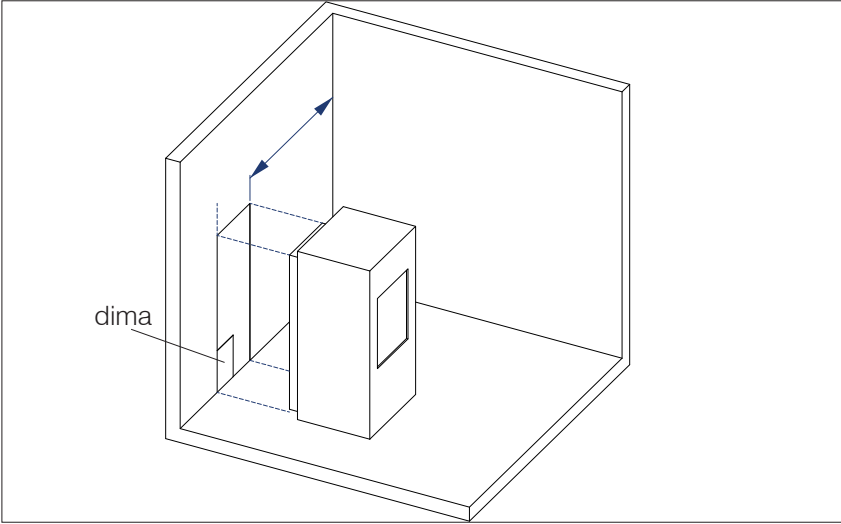


Col kit tubi, è necessario disattivare da display della stufa la lettura della pressione. La stufa altrimenti si blocca.

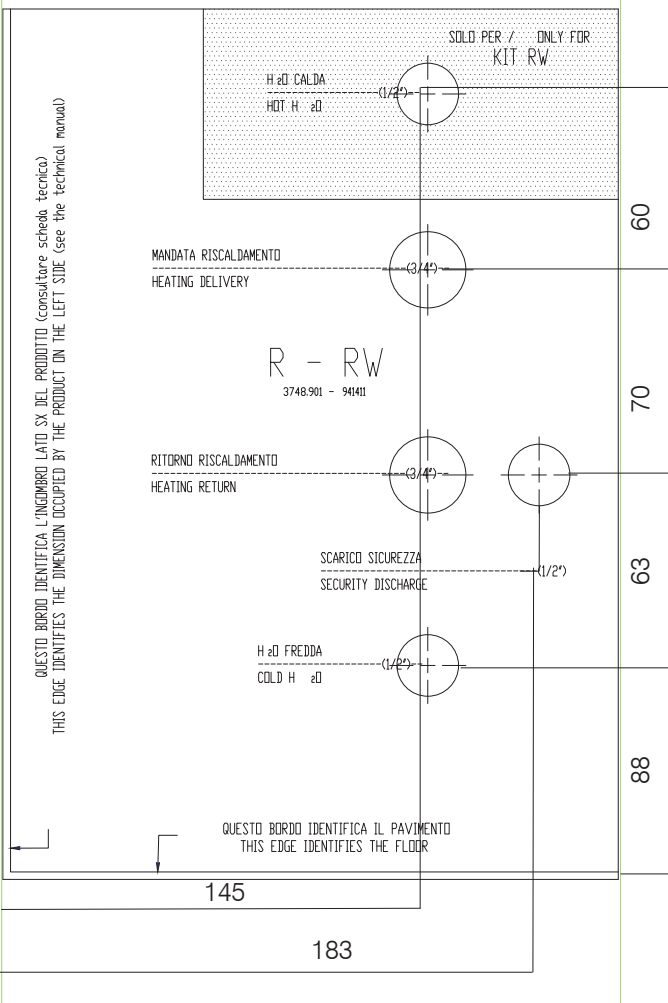
MONTAGGIO DEI KIT

MONTAGGIO dei KIT

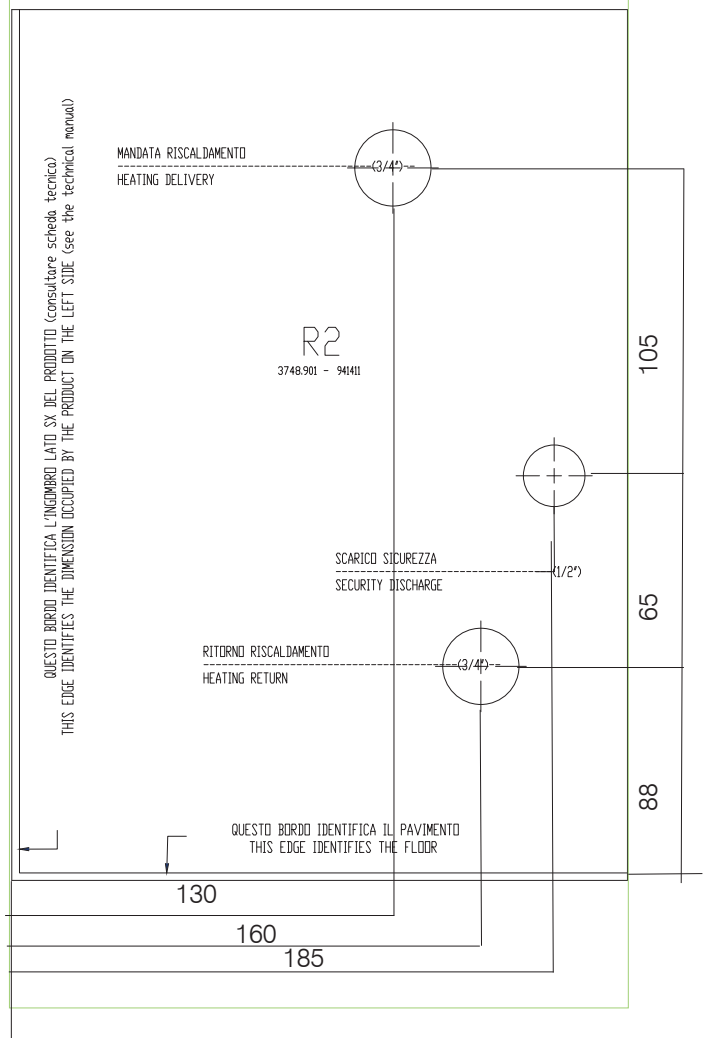
I tecnici hanno a disposizione una dima di carta adatta per ogni prodotto.
 Prestare attenzione a utilizzare quella corretta per il modello che si sta installando.
 Posizionare la dima a filo pavimento e allineata al lato sinistro del retro della termostufa



KIT R-RW Dima attacchi idraulici in mm



KIT R2 Dima attacchi idraulici in mm



MONTAGGIO DEI KIT

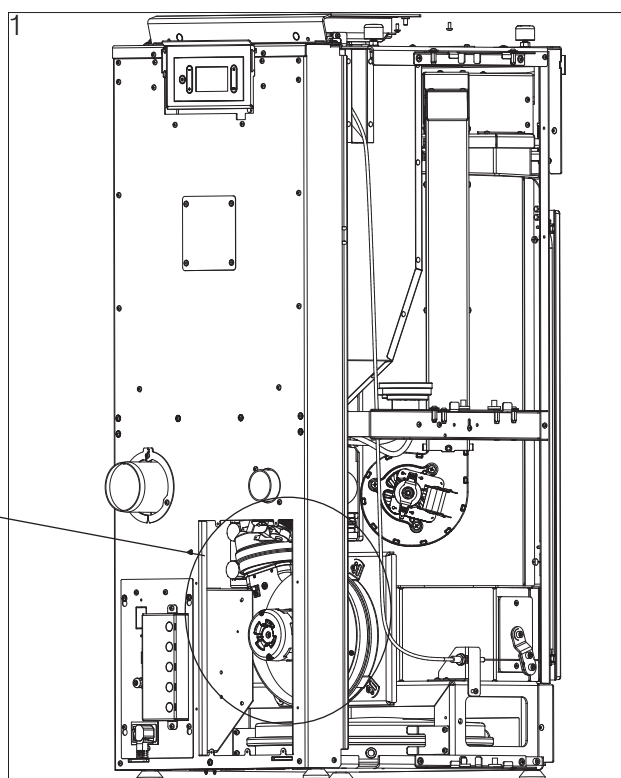
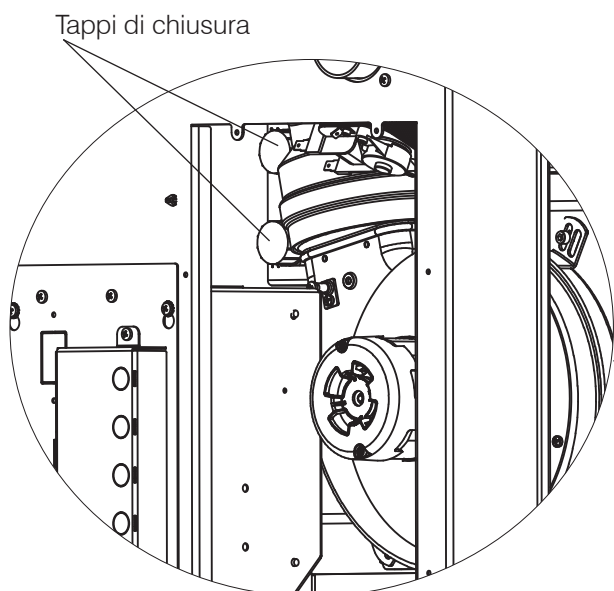


Operare solo a corrente elettrica disinserita
Verificare sempre di aver stretto i raccordi prima di caricare la termostufa

Per installare uno dei Kit R, RW, R2 seguire le indicazioni seguenti

Le immagini seguenti mostrano un esempio di kit, ma le istruzioni sono rappresentative per il montaggio di tutti i kit

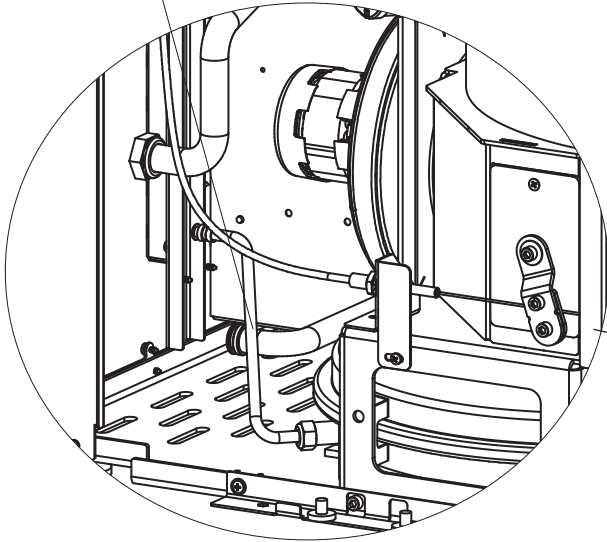
1. Rimuovere i tappi di chiusura sulla termostufa



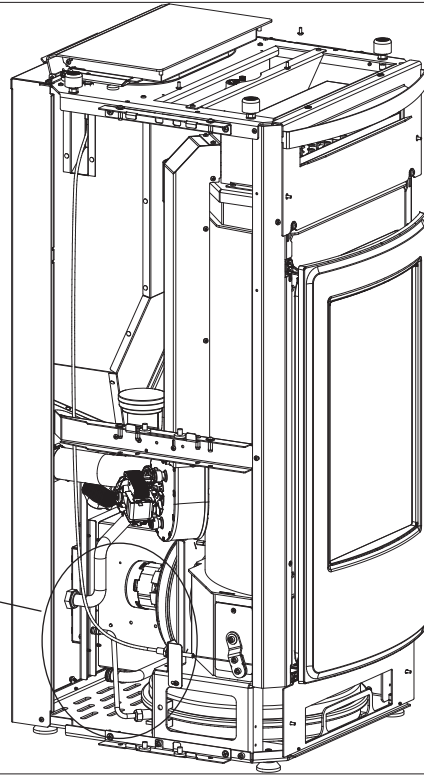
MONTAGGIO DEI KIT

2. Posizionare (senza stringere) i tubi di mandata, ritorno e il tubo al vaso di espansione.
Le figure (2a, 2b) e i relativi dettagli mostrano la termostufa prima da un lato e poi dall'altro.

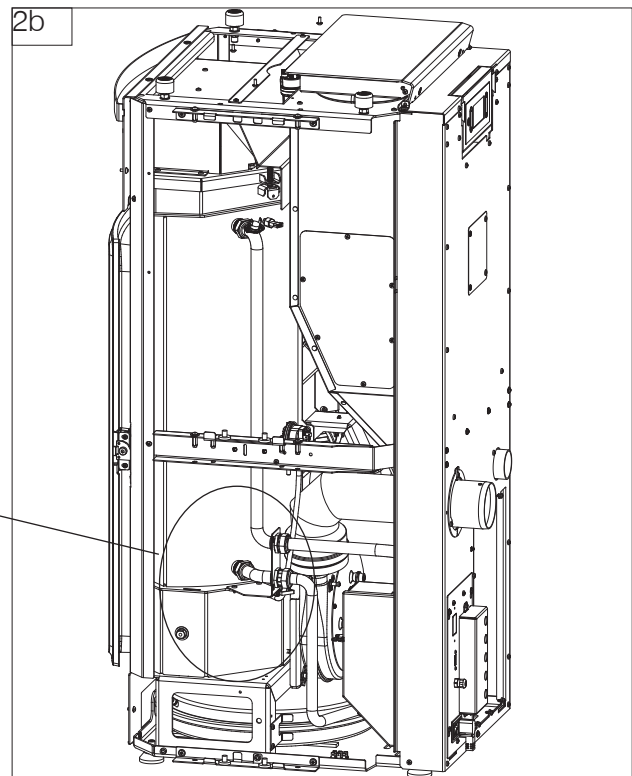
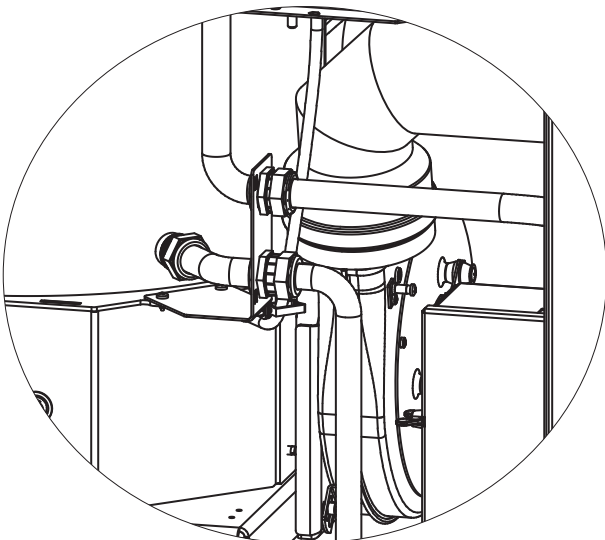
Tubo al vaso di espansione



2a

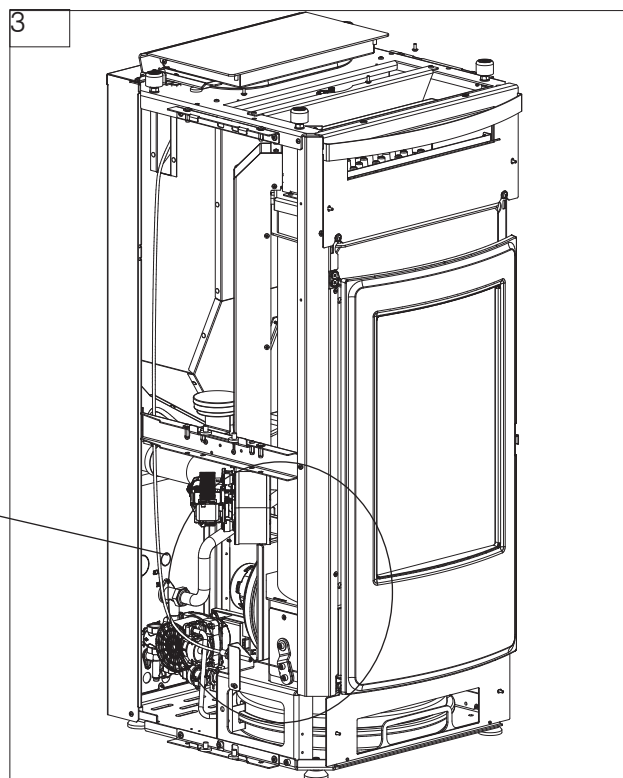
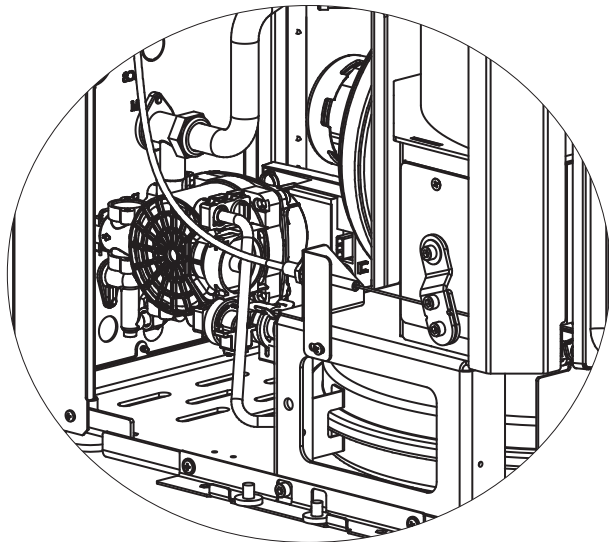


2b



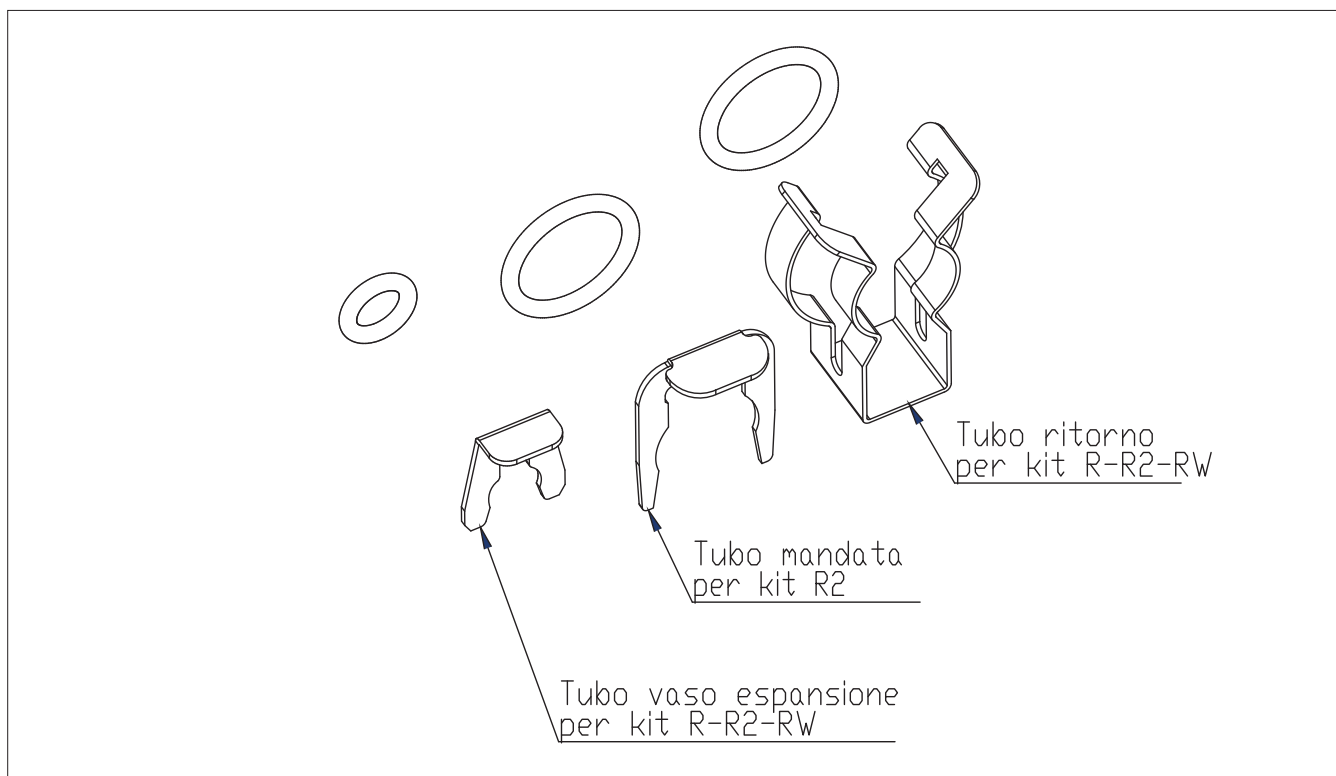
MONTAGGIO DEI KIT

3. Inserire il Kit Idraulico



4. Collegare i tubi al Kit

Di seguito un dettaglio per i collegamenti con o ring e molletta



Gli altri tubi sono con guarnizione e avvitati.

Il kit montato sulla termostufa è raffigurato nel paragrafo "Descrizione Kit"

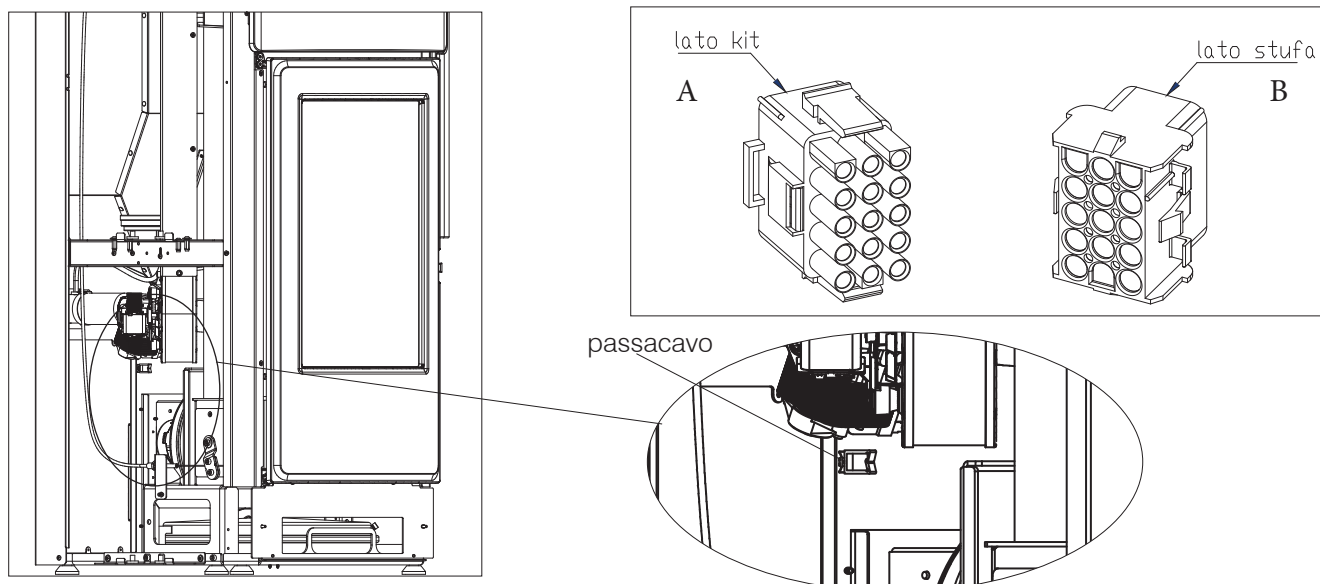
MONTAGGIO DEI KIT

5. Il kit idraulico viene consegnato con i cablaggi collegati ad un connettore (A). Collegare il connettore proveniente dal kit idraulico al connettore proveniente dalla scheda elettronica (B) montata sul prodotto.

Gli attacchi hanno solo un senso di inserimento, quindi NON bisogna forzare inutilmente.

Far passare il cavo nel passacavo.

Per il Kit R2 vedere lo specifico collegamento della pompa del circuito secondario alla pagina seguente



La sicurezza elettrica dell'impianto è assicurata soltanto quando lo stesso è correttamente collegato ad un efficace impianto di messa a terra: non sono idonee come prese di terra le tubazioni degli impianti gas, idrico e di riscaldamento.

Far verificare da personale qualificato che l'impianto elettrico sia adeguato alla potenza massima assorbita dall'impianto, accertando in particolare che la sezione dei cavi dell'impianto sia idonea alla potenza assorbita dai carichi.

L'uso di un qualsiasi componente che utilizza energia elettrica comporta l'osservanza di alcune regole fondamentali quali:

- non toccare l'apparecchio con parti del corpo bagnate e/o umide e/o a piedi nudi;
- non tirare i cavi elettrici;
- non lasciare esposto l'apparecchio ad agenti atmosferici (pioggia, sole, ecc.) a meno che non sia espressamente previsto;
- non permettere che l'apparecchio sia usato da bambini o da persone inesperte.
- l'installazione elettrica deve essere eseguita solo a cura di un tecnico abilitato.
- prima di eseguire i collegamenti o qualsiasi operazione sulle parti elettriche, disinserire sempre l'alimentazione elettrica.
- installare sulla linea di alimentazione elettrica della termostufa un interruttore bipolare con distanza tra i contatti maggiore di 3 mm, di facile accesso, in modo tale da rendere veloci e sicure eventuali operazioni di manutenzione.

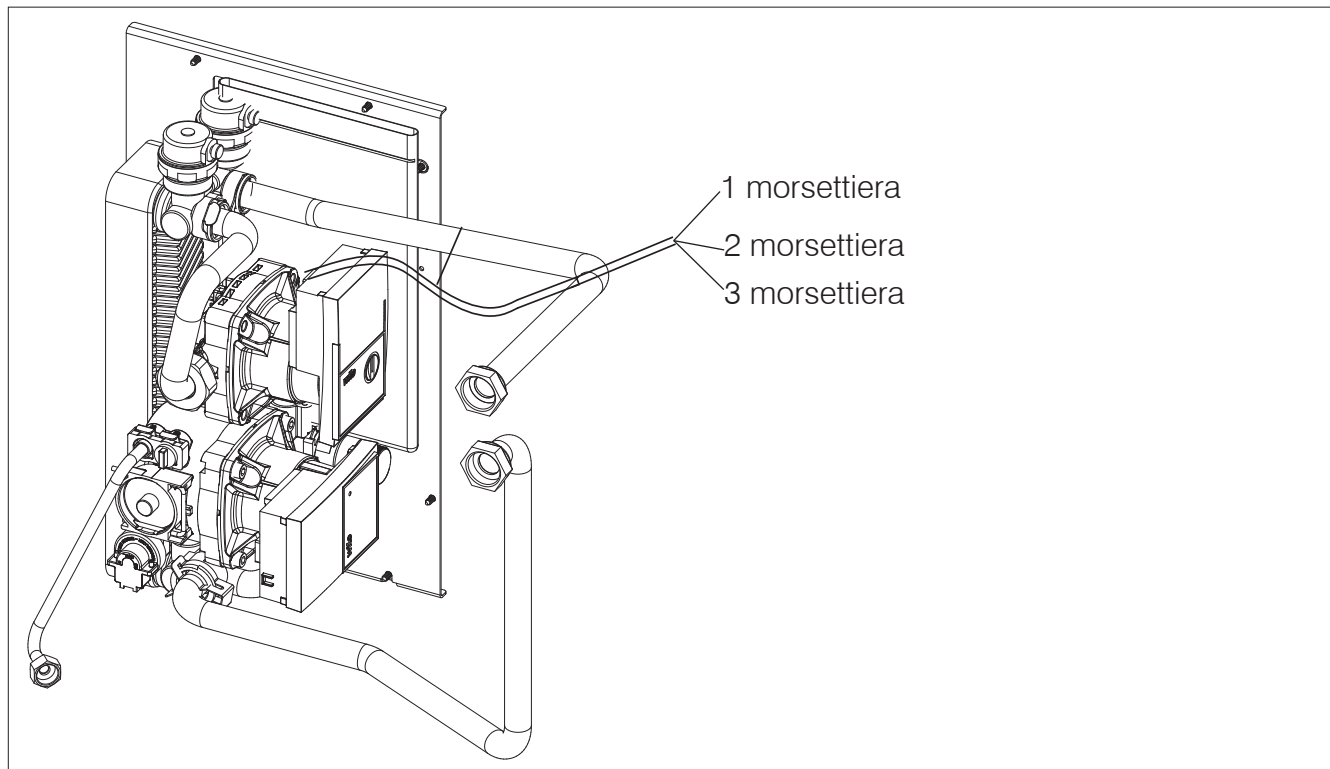
Il mancato rispetto di quanto sopra può compromettere la sicurezza dell'apparecchio.

MONTAGGIO DEI KIT

Per il Kit R2 di seguito lo specifico collegamento elettrico della pompa del circuito secondario.

La pompa ha un connettore già inserito.

Collegare i fili spelati dall'altra estremità alla morsetteria sul retro del prodotto nelle posizioni indicate per lo specifico modello come indicato sul manuale del modello e nella pagina a lato.



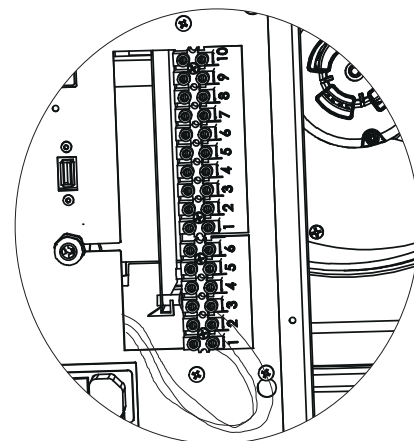
MORSETTIERA VYDA H /KIRA H

Sul retro (tolto il coperchio protettivo avvitato con due viti) c'è una staffa con 2 morsettiere

Far passare il cavo in una delle aperture in basso sulla scatola di protezione della scheda elettronica (*) e cablarlo alla morsetteria a 6 poli, ai poli 1,2,3.

morsetteria alta tensione

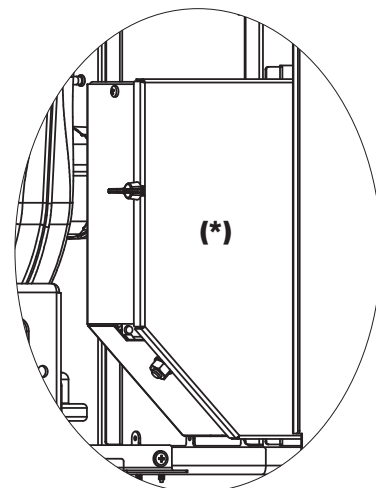
1/2/3	Connessione elettrica pompa (Terra, Neutro/Fase)
--------------	--



MORSETTIERA LAYMA IDRO

Sul retro (tolto il coperchio protettivo avvitato con due viti) c'è una staffa con una morsetteria. Far passare il cavo in una delle aperture in basso sulla scatola di protezione della scheda elettronica (*) e cablarlo alla morsetteria ai poli 1,2,3.

1/2/3	Connessione elettrica pompa (Terra, Neutro/Fase)
--------------	--



6. Avvitare il kit allo schienale della termostufa con le viti in dotazione

7. Stringere tutti i raccordi

Prima di montaggio bisogna seguire le regole di buona installazione idraulica.

In particolare suggeriamo le seguenti indicazioni

LAVAGGIO IMPIANTO

Montare idonee saracinesche di intercettazione sulle tubazioni dell'impianto di riscaldamento.

Per preservare l'impianto termico da dannose corrosioni, incrostazioni o depositi, è importante, prima dell'installazione dell'apparecchio, procedere al lavaggio dell'impianto in conformità alla norma UNI-CTI 8065, utilizzando prodotti appropriati come, ad esempio, il Sentinel X300 (nuovi impianti), X400 e X800 (vecchi impianti) o Fernox Cleaner F3.

Istruzioni complete sono fornite con i prodotti ma, per ulteriori chiarimenti, è possibile contattare direttamente il produttore SENTINEL PERFORMANCE SOLUTIONS LTD o FERNOX COOKSON ELECTRONICS.

Dopo il lavaggio dell'impianto, per proteggerlo contro corrosioni e depositi, si raccomanda l'impiego di inibitori tipo Sentinel X100 o Fernox Protector F1.

È importante verificare la concentrazione dell'inibitore dopo ogni modifica all'impianto e ad ogni verifica manutentiva secondo quanto prescritto dai produttori (appositi test, sono disponibili presso i rivenditori).

Lo scarico della valvola di sicurezza deve essere collegato ad un imbuto di raccolta per convogliare eventuale spurgo in caso di intervento.

La mancanza del lavaggio dell'impianto termico e dell'addizione di un adeguato inibitore invalidano la garanzia dell'apparecchiatura e di altri accessori quali ad esempio pompa e valvole.

RIEMPIMENTO IMPIANTO

Il riempimento va eseguito lentamente per dare modo alle bolle d'aria di uscire attraverso gli opportuni sfoghi, posti sull'impianto di riscaldamento.

In impianti di riscaldamento a circuito chiuso la pressione di caricamento a freddo dell'impianto e la pressione di pregonfiaggio del vaso di espansione dovranno corrispondere.

Il contenuto di acqua nel sistema di ricircolo deve essere mantenuto costante.

Deve essere effettuato un controllo regolare del livello dell'acqua ogni 14 giorni per mantenere un contenuto di acqua pressoché costante.

In caso sia necessaria acqua aggiuntiva si deve effettuare il processo di riempimento, quando la termostufa è raffreddata a temperatura ambiente.

Queste precauzioni mirano a prevenire l'insorgenza di uno stress termico del corpo in acciaio della caldaia.

Non miscelare l'acqua di riscaldamento con sostanze antigelo o anticorrosione in errate concentrazioni ! Può danneggiare le guarnizioni e provocare l'insorgere di rumori durante il funzionamento.

Il produttore declina ogni responsabilità nel caso danni procurati a persone, o cose subentranti in seguito a mancata osservanza di quanto sopra esposto.

Effettuati tutti i collegamenti idraulici, procedere alla verifica a pressione delle tenute, tramite il riempimento della termostufa.

Tale operazione deve essere effettuata con cautela rispettando le seguenti fasi:

- aprire le valvole di sfogo aria dei radiatori, della termostufa e dell'impianto;
- aprire gradualmente il rubinetto di carico dell'impianto accertandosi che le eventuali valvole di sfogo aria automatiche, installate sull'impianto, funzionino regolarmente;
- chiudere le valvole di sfogo dei radiatori non appena esce acqua;
- controllare attraverso il manometro inserito sull'impianto che la pressione raggiunga il valore di circa 1 bar (vale solo per impianti muniti di vaso chiuso - consultare eventuali norme o regolamenti locali che lo consentano)
- chiudere il rubinetto di carico dell'impianto e quindi sfogare nuovamente l'aria attraverso le valvole di sfogo dei radiatori;
- controllare la tenuta di tutti i collegamenti;
- dopo aver effettuato la prima accensione e portato in temperatura l'impianto, arrestare il funzionamento delle pompe e ripetere le operazioni di sfogo aria;
- lasciare raffreddare l'impianto e, se necessario, riportare la pressione dell'acqua a 1 bar (vale solo per impianti muniti di vaso chiuso consultare eventuali norme o regolamenti locali che lo consentano); per impianti a vaso aperto il reintegro avviene in automatico attraverso il vaso stesso

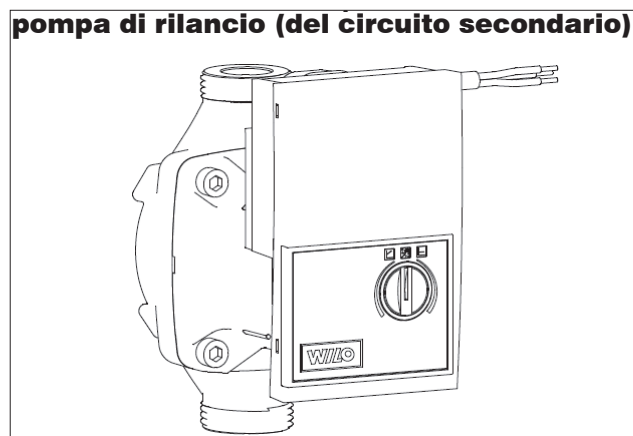
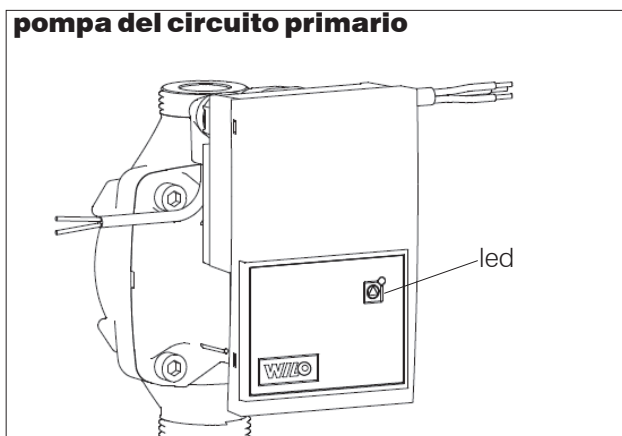
POMPE

CARATTERISTICHE DELLE POMPE

La pompa del circuito primario è la stessa per tutti e tre i Kit ((Kit R, Kit RW, Kit R2)

La pompa del circuito secondario (di rilancio) presente solo sul Kit R2 è diversa dalla prima.

Di seguito i disegni delle due pompe



INDICAZIONI PER LA POMPA DEL CIRCUITO PRIMARIO (Kit R, Kit RW, Kit R2)

La pompa del circuito primario (Kit R, Kit RW, Kit R2) non ha regolazioni sue proprie. La regolazione è data dalla scheda elettronica della termostufa: "parte" alla minima velocità e modula in funzione dell'andamento della temperatura dell'acqua. Di seguito le segnalazioni del led.

LED	SIGNIFICATO	STATO DI ESERCIZIO	CAUSA	RIMEDIO
Illuminato con luce verde	Pompa in funzione	La pompa funziona in base alla propria impostazione	Funzionamento normale	
Lampeggia velocemente con luce verde		pompa in stand by	Funzionamento normale	
Lampeggia con luce rossa/verde	La pompa è pronta per il funzionamento, ma non gira	La pompa inizia a girare autonomamente non appena l'errore non è più presente	Sottotensione $U < 160V$ oppure Sovratensione $U > 253V$ Sovratemperatura del modulo temperatura del motore troppo elevata	Controllare la tensione di alimentazione $195V < U < 253V$ Controllare la temperatura del fluido e dell'ambiente
Lampeggia con luce rossa	Pompa fuori uso	La pompa è ferma (bloccata)	La pompa non si riavvia automaticamente	Contattare il tecnico
LED spento	Nessuna tensione di alimentazione	L'elettronica non ha tensione	La pompa non è collegata alla tensione di alimentazione: - Il LED è difettoso - L'elettronica è difettosa	Contattare il tecnico

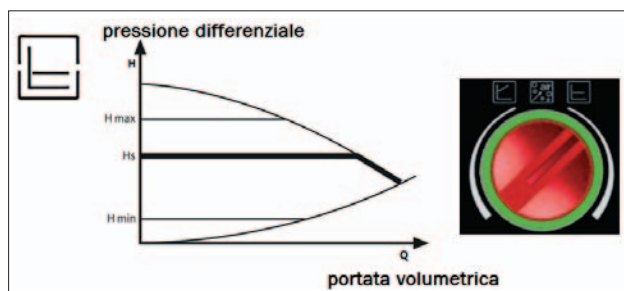
POMPA CIRCUITO SECONDARIO (KIT R2)

INDICAZIONI PER LA POMPA DI RILANCIO (circuito secondario) del Kit R2

Controllo elettronico delle prestazioni

a) Modalità di controllo $\Delta p - c$

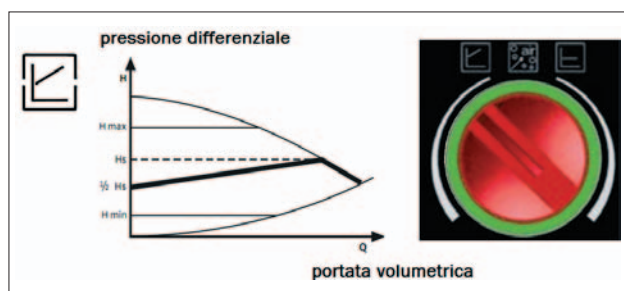
In tale modalità, il controllore elettronico mantiene la pressione differenziale generata dalla pompa costante al valore di set Hs impostato.



b) Modalità di controllo $\Delta p - v$

In tale modalità, il controllore elettronico fa variare la pressione differenziale tra il valore di set impostato Hs e 1/2 Hs.

La pressione differenziale varia con la portata volumetrica.



c) Procedura di sfiato

Tale procedura permette di evacuare l'aria presente nel circuito idraulico.

Dopo aver selezionato manualmente la modalità "AIR", in automatico per 10 minuti la pompa andrà alternativamente al massimo e al minimo della velocità. Al termine della procedura, il circolatore andrà alla velocità pre-impostata.

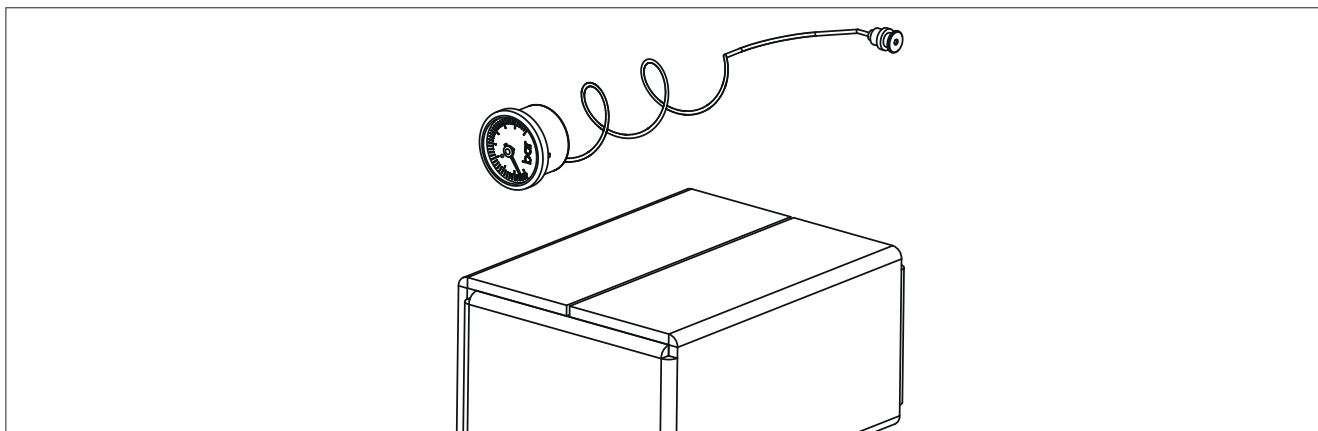
È quindi possibile selezionare la modalità desiderata di funzionamento



LED	SIGNIFICATO	STATO DI ESERCIZIO	CAUSA	RIMEDIO
Illuminato con luce verde	Pompa in funzione	La pompa funziona in base alla propria impostazione	Funzionamento normale	
Lampeggia velocemente con luce verde		La pompa funziona per 10 min nella funzione di sfiato. Successivamente è necessario impostare la potenza desiderata	Funzionamento normale	
Lampeggia con luce rossa/verde	La pompa è pronta per il funzionamento, ma non gira	La pompa inizia a girare autonomamente non appena l'errore non è più presente	Sottotensione $U < 160V$ oppure Sovratensione $U > 253V$ Sovratemperatura del modulo temperatura del motore troppo elevata	Controllare la tensione di alimentazione $195V < U < 253V$ Controllare la temperatura del fluido e dell'ambiente
Lampeggia con luce rossa	Pompa fuori uso	La pompa è ferma (bloccata)	La pompa non si riavvia automaticamente	Contattare il tecnico
LED spento	Nessuna tensione di alimentazione	L'elettronica non ha tensione	La pompa non è collegata alla tensione di alimentazione: - Il LED è difettoso - L'elettronica è difettosa	Contattare il tecnico

MANOMETRO OPTIONAL

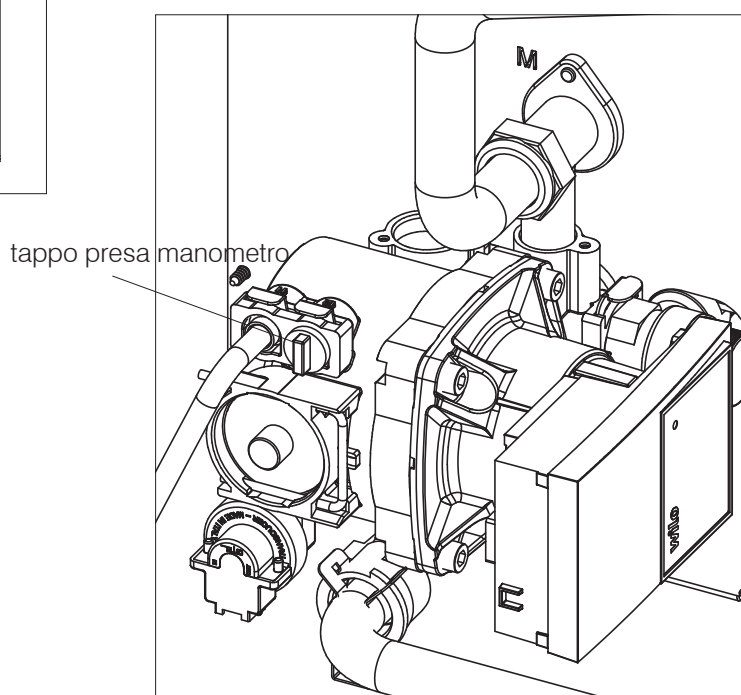
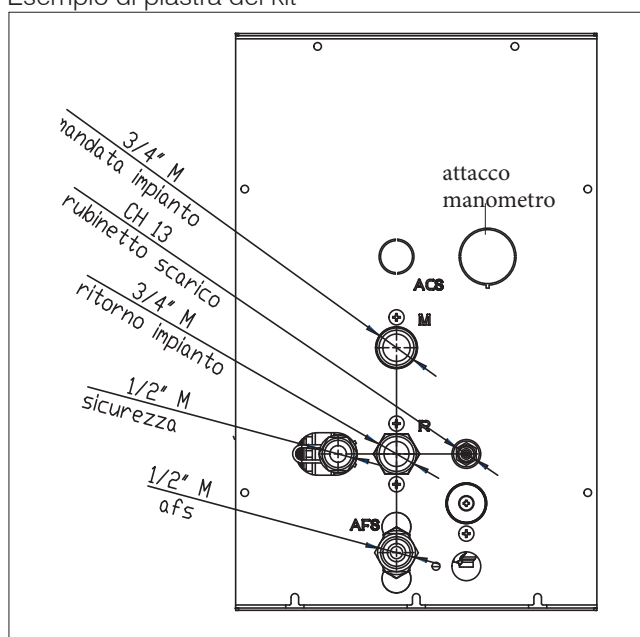
Le termostufe a display forniscono l'indicazione della pressione dell'acqua.
E' disponibile presso i rivenditori un manometro analogico fornito in confezione come sotto



MONTAGGIO SUL KIT

Rimuovere l'apposito pretrancio sulla piastra del kit e, a impianto vuoto, collegare la presa del manometro alla predisposizione sul kit, fissando la molletta.

Esempio di piastra del kit



Madame/Monsieur,

Nous vous remercions et nous vous félicitons d'avoir choisi notre produit.

Le kit doit être installé par du personnel qualifié et habilité, conformément aux normes en vigueur dans le pays d'installation.

Avant de l'utiliser, veuillez lire attentivement ce manuel, afin de profiter pleinement et en toute sécurité de toutes les prestations offertes par le produit.

Ce manuel fait partie intégrante du produit. Nous vous prions de le conserver pendant toute la durée de vie de ce dernier. En cas de perte, veuillez demander une copie au revendeur.

Le produit est identifié de manière univoque par un numéro, le « coupon de contrôle », qui se trouve sur le livret de garantie présent dans l'emballage.

Veuillez conserver :

- le certificat de garantie que vous avez trouvé dans le produit
- la preuve d'achat que le revendeur vous a remise
- la déclaration de conformité que l'installateur vous a remise.

Ces documents vous seront demandés par le revendeur ou par le Centre d'assistance en cas de demande d'informations, d'entretien ou autre.

Le contenu de ce manuel appartient au fabricant. Aucune partie de ce dernier ne peut être reproduite ou modifiée sans l'autorisation préalable du fabricant. Les détails représentés sont indicatifs du point de vue graphique et géométrique.

Le fabricant se réserve le droit de mettre à jour les données techniques contenues dans ce manuel sans préavis, si cela s'avère nécessaire afin d'améliorer le produit.

La responsabilité du fabricant se limite à la fourniture du seul produit

Le fabricant décline toute responsabilité en cas de modifications effectuées sans son autorisation.

SIGNIFICATION DES SYMBOLES

Les symboles suivants sont utilisés à l'intérieur de cette notice :



ATTENTION :

il faut avoir lu attentivement et bien compris le message dont il s'agit car le non-respect de son contenu peut endommager sérieusement le produit et mettre en danger la sécurité des personnes qui l'utilisent.



INFORMATIONS :

le non-respect des consignes compromet l'utilisation du produit.

INFORMATIONS POUR LA SÉCURITÉ

Les kits sont conçus pour être installés par du personnel qualifié et habilité conformément aux normes en vigueur dans le pays d'installation.

- Les installations incorrectes et les entretiens erronés entraînent des risques pour la sécurité, dont le producteur ne saura répondre.
- Les kits n'ont pas été conçus pour être utilisés par des personnes, y-compris les enfants, dont les capacités physiques, sensorielles ou mentales sont réduites.
- Pour en savoir plus sur la garantie légale et conventionnelle, se référer au certificat de garantie qui se trouve dans l'emballage du produit.

Les risques mettant en danger la sécurité peuvent être causés par :

- contact avec des parties électriques internes. **NE PAS** insérer les mains dans les parties électriques lorsque le produit est raccordé à l'alimentation électrique.

En cas de doutes, ne pas prendre d'initiatives individuelles mais contacter le revendeur ou l'installateur.



LES PARTIES DU MANUEL DÉDIÉES AU MONTAGE DES KITS S'ADRESSENT EXCLUSIVEMENT À UN PERSONNEL QUALIFIÉ

Édition originale en langue italienne

INDEX

Description du Kit R	4
Description du Kit RW	6
Description du Kit R2	8
Description du Kit Tuyau	10
Montage du kit	12
Pompes : type et utilisation	12
Manomètre en option	21

DESCRIPTION KIT R

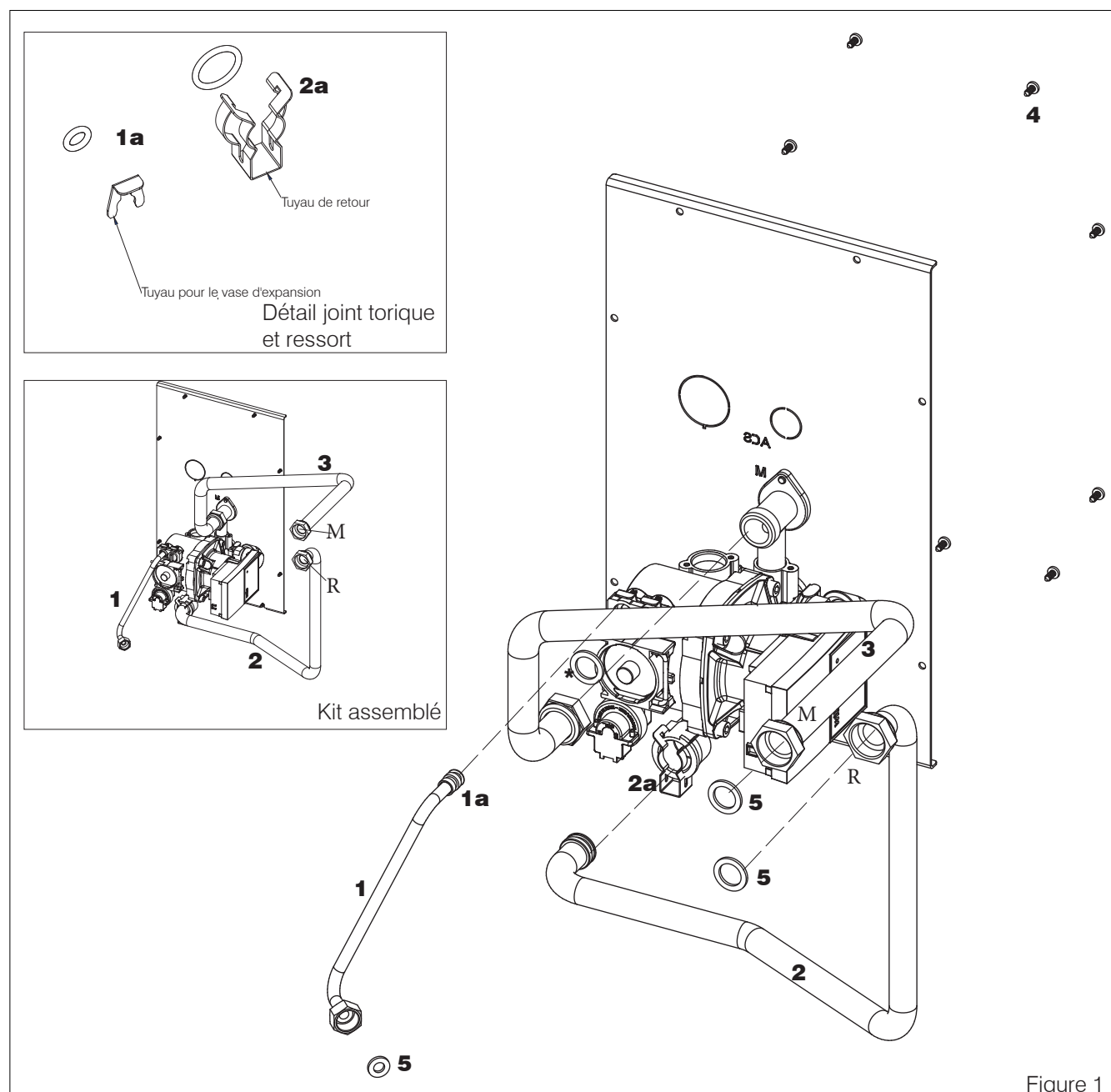
Le Kit R est livré assemblé à l'exception des composants suivants qui sont « en vrac » dans l'emballage (les numéros renvoient à la figure 1 ci-dessous) :

- tuyau pour le vase d'expansion **(1)**
- tuyau de retour, inscription R sur le poêle hydro et sur le kit pour les raccords, **(2)**
- tuyau de refoulement, inscription M sur le poêle hydro et sur le kit pour les raccords, **(3)**
- vis autotaraudeuses 4,2 x 9,5 pour la fixation de la plaque à l'arrière du poêle hydro **(4)**
- joints **(5)**
- joints toriques et ressort **(1a)** pour le tuyau vers le vase d'expansion, **2a** pour le tuyau de retour, détail en haut dans la figure 1 ci-dessous)

En cas de perte des joints toriques et ressorts, il est possible de demander leur remplacement « KIT MINUTERIE code 920214 »

Le kit contient (les lettres renvoient à la figure 2 ci-contre) :

- pompe à haute efficacité **(A)**
- robinet de remplissage **(B)**
- robinet de vidange **(C)**
- soupape de sûreté **(D)**
- transducteur de pression de l'eau **(E)**
- bypass interne



DESCRIPTION KIT R

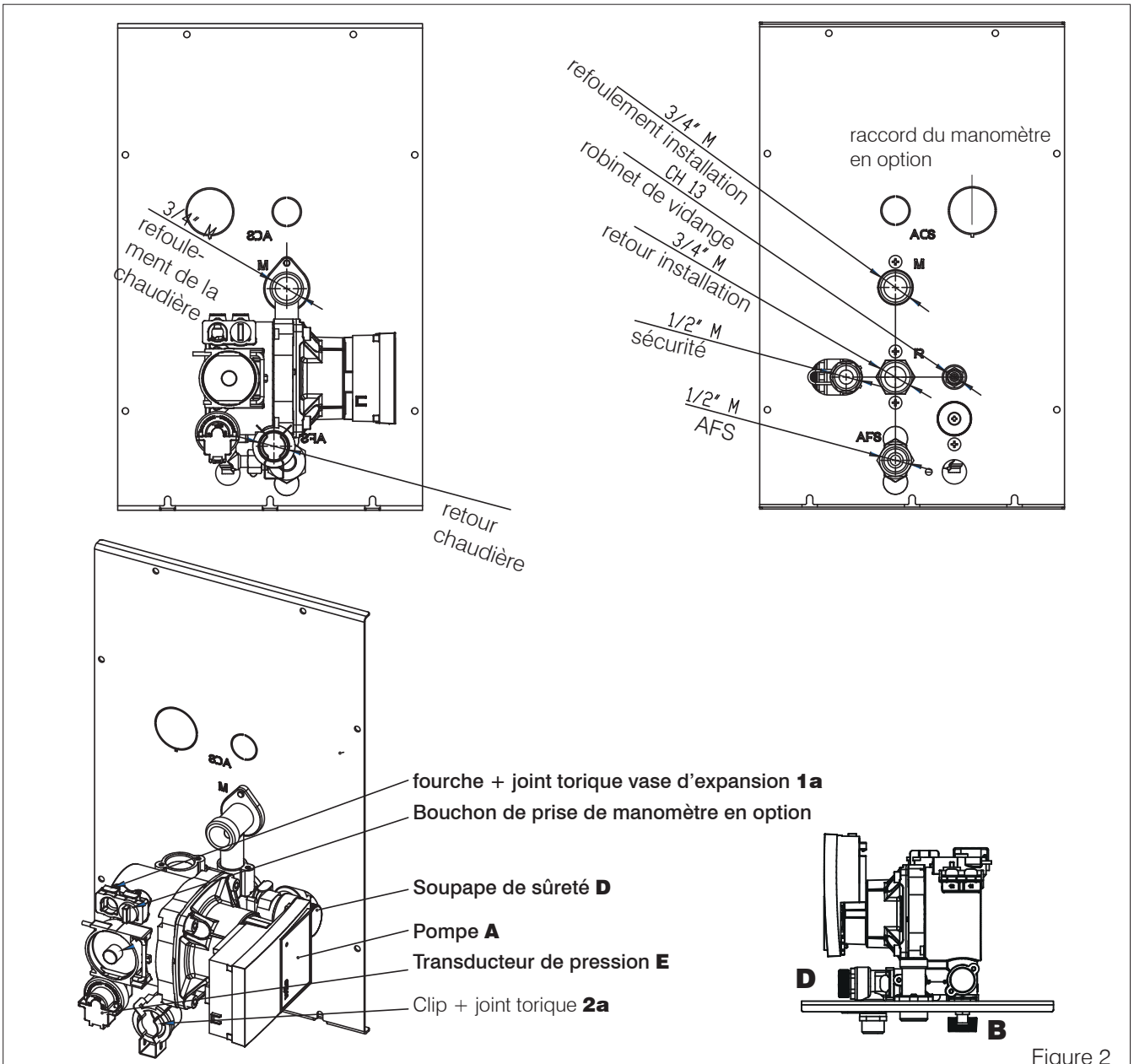
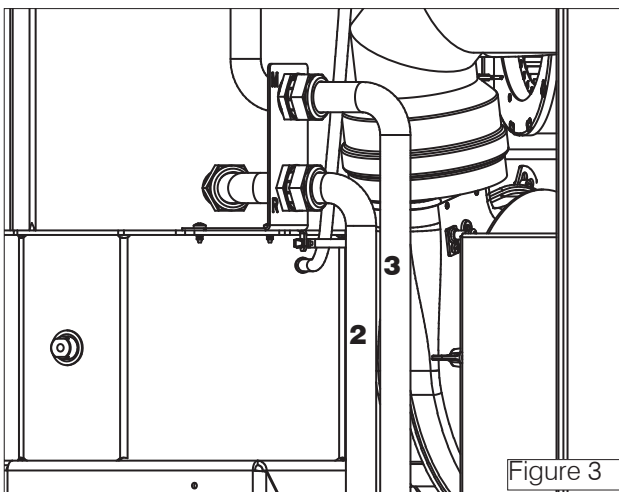


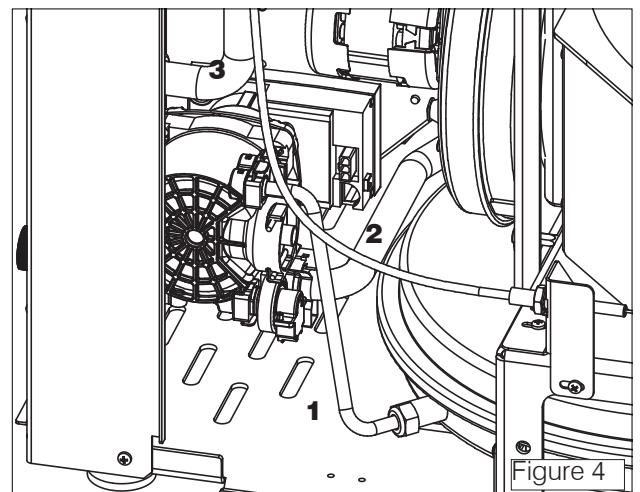
Figure 2

Kit installé sur le poêle hydro (les figures 3 et 4 montrent le résultat des opérations de montage décrites dans le paragraphe « Montage des Kits »)

Côté droit en regardant l'avant du poêle



Côté gauche en regardant l'avant du poêle



DESCRIPTION KIT RW

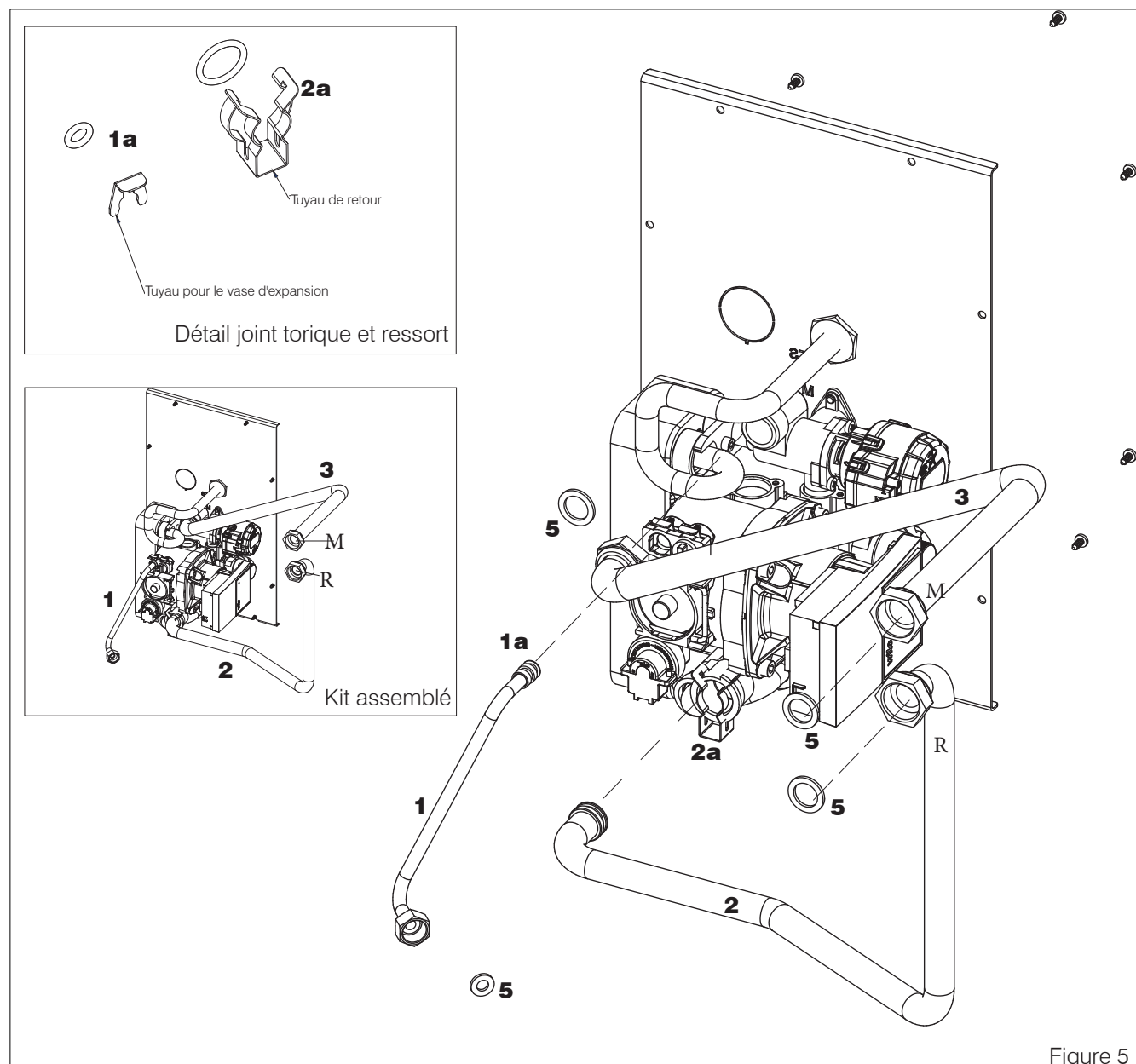
Le Kit RW est livré assemblé à l'exception des composants suivants qui sont « en vrac » dans l'emballage (les numéros renvoient à la figure 5 ci-dessous) :

- tuyau pour le vase d'expansion **(1)**
- tuyau de retour, inscription R sur le poêle hydro et sur le kit pour les raccords, **(2)**
- tuyau de refoulement, inscription M sur le poêle hydro et sur le kit pour les raccords, **(3)**
- vis autotaraudeuses 4,2 x 9,5 pour la fixation de la plaque à l'arrière du poêle hydro **(4)**
- joints **(5)**
- joints toriques et ressort **(1a** pour le tuyau vers le vase d'expansion, **2a** pour le tuyau de retour, détail en haut dans la figure 1 ci-dessous)

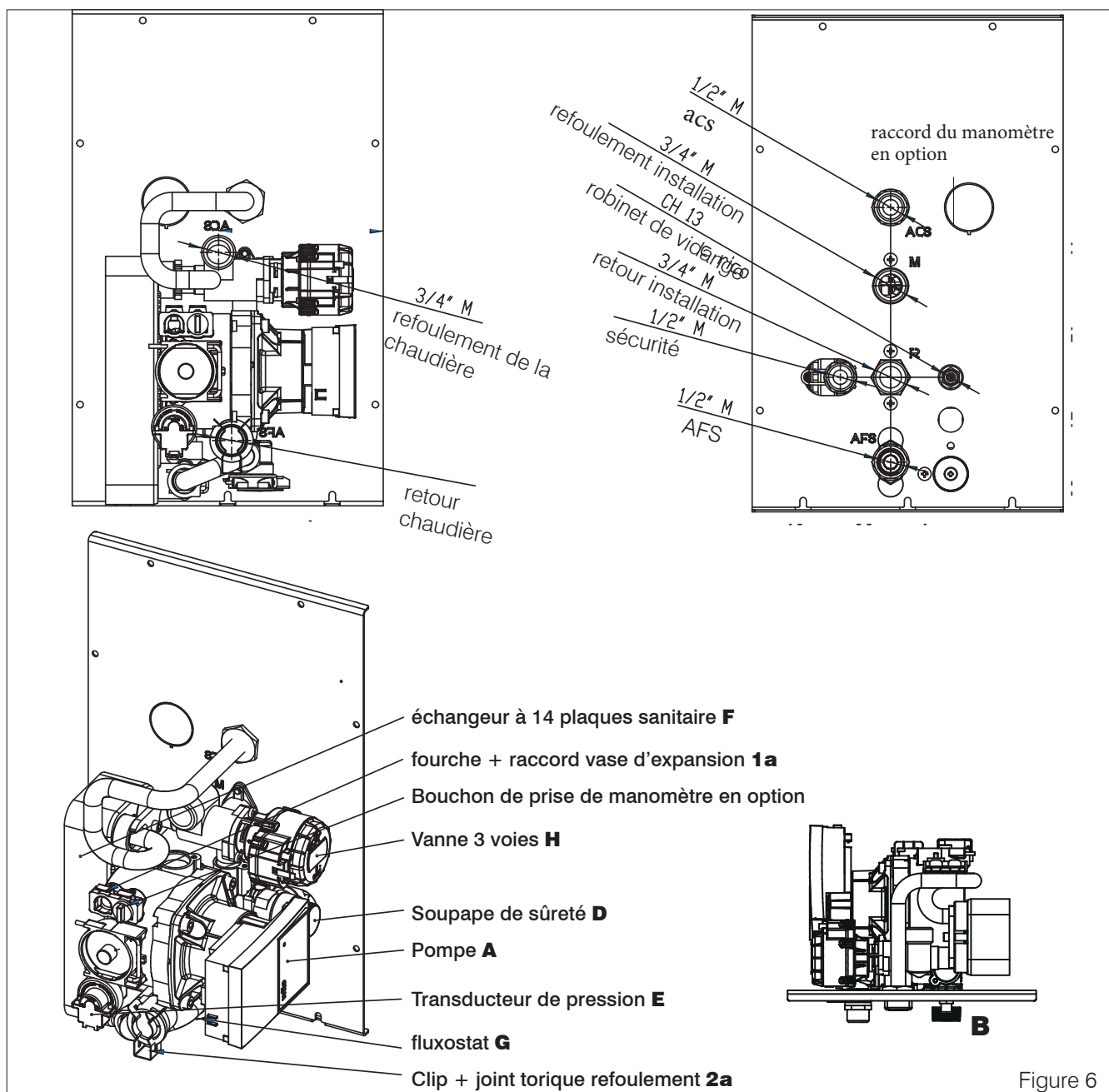
En cas de perte des joints toriques et ressorts, il est possible de demander leur remplacement « KIT MINUTERIE code 920214 »

Le kit contient (les lettres renvoient à la figure 6 ci-contre) :

- pompe à haute efficacité **(A)**
- robinet de remplissage **(B)**
- robinet de vidange **(C)**
- soupape de sûreté **(D)**
- transducteur de pression de l'eau **(E)**
- bypass interne
- échangeurs à plaques pour la production d'eau chaude sanitaire instantanée **(F)**
- fluxostat **(G)**
- vanne à trois voies **(H)**

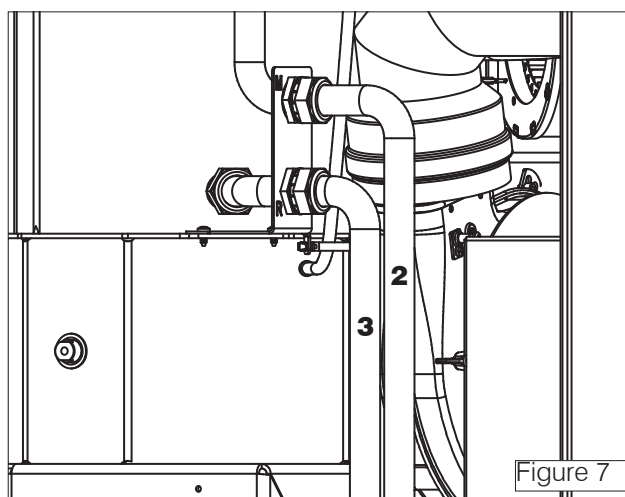


DESCRIPTION KIT RW

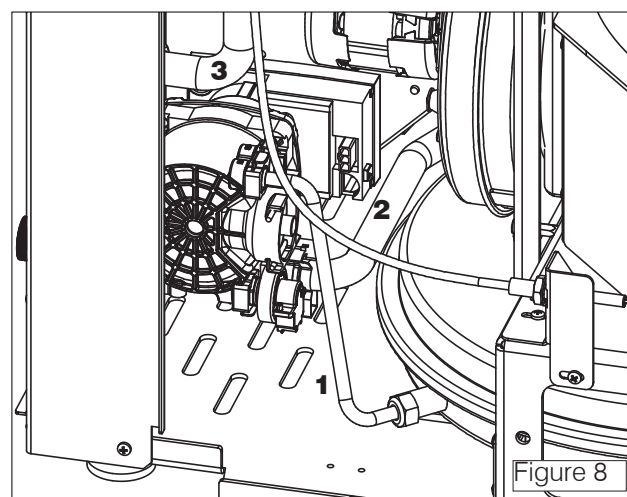


Kit installé sur le poêle hydro (les figures 7 et 8 montrent le résultat des opérations de montage décrites dans le paragraphe « Montage des Kits »)

Côté droit en regardant l'avant du poêle



Côté gauche en regardant l'avant du poêle



DESCRIPTION KIT R2

Le Kit R2 est livré assemblé à l'exception des composants suivants qui sont « en vrac » dans l'emballage (les numéros renvoient à la figure 9 ci-dessous) :

- tuyau pour le vase d'expansion **(1)**
- tuyau de retour, inscription R sur le poêle hydro et sur le kit pour les raccords, **(2)**
- tuyau de refoulement, inscription M sur le poêle hydro et sur le kit pour les raccords, **(3)**
- vis autotaraudeuses 4,2 x 9,5 pour la fixation de la plaque à l'arrière du poêle hydro **(4)**
- joints **(5)**
- joints toriques et ressort **(1a)** pour le tuyau vers le vase d'expansion, **2a** pour le tuyau de retour, détail en haut dans la figure 1 ci-dessous)

En cas de perte des joints toriques et ressorts, il est possible de demander leur remplacement « KIT MINUTERIE code 920214 »

Le kit contient (les lettres renvoient à la figure 10 ci contre) :

- pompe à haute efficacité pour le circuit primaire **(A)**
- robinet de remplissage **(B)**
- robinet de vidange **(C)**
- soupape de sûreté **(D)**
- transducteur de pression **(E)**
- bypass interne
- échangeur à plaques pour la séparation des installations **(F)**
- pompe à haute efficacité pour le circuit secondaire **(G)**

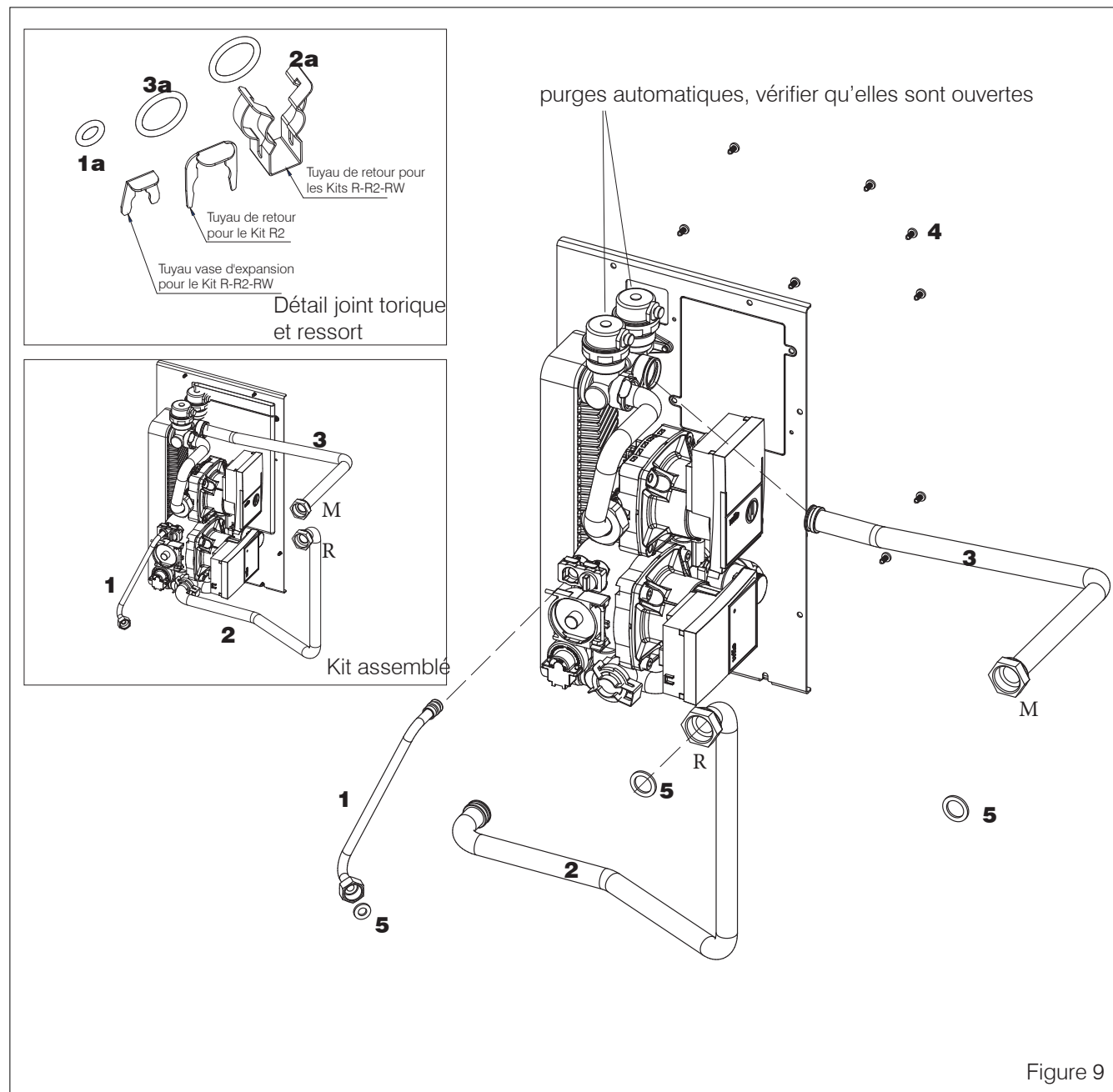
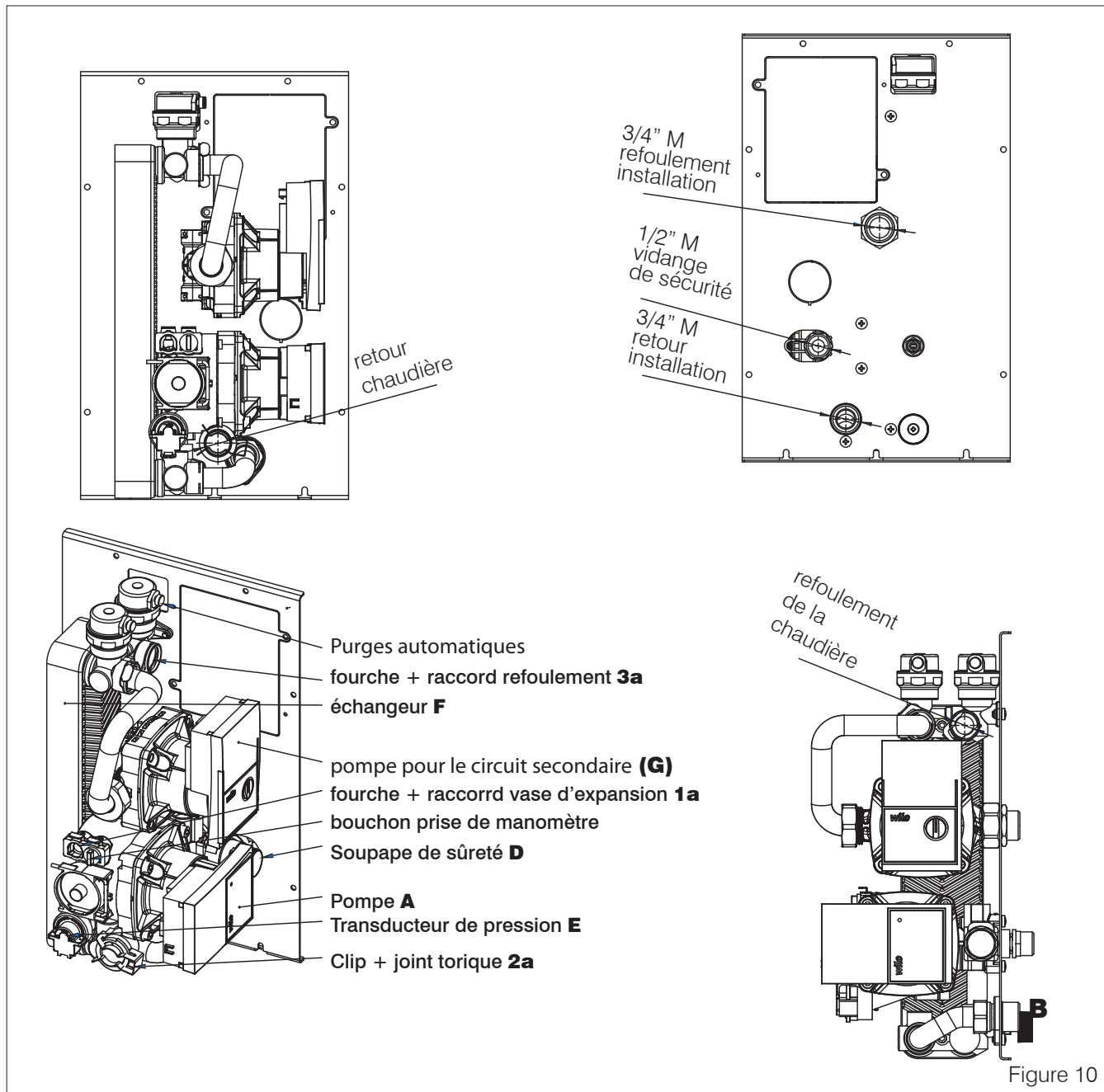


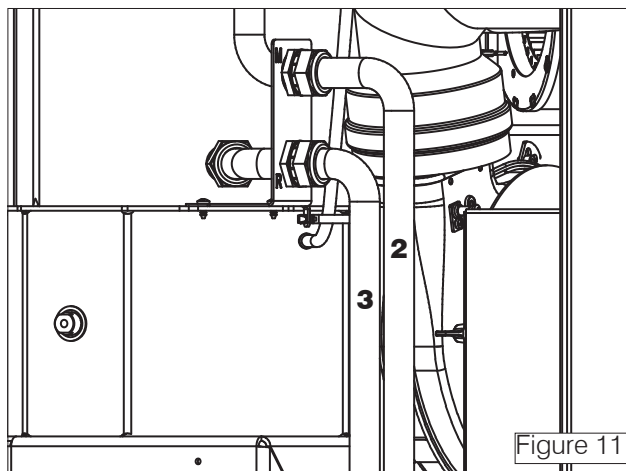
Figure 9

DESCRIPTION KIT R2

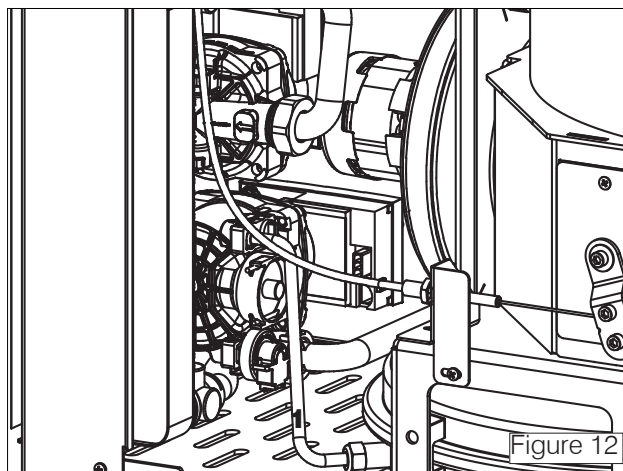


Kit installé sur le poêle hydro (les figures 11 et 12 montrent le résultat des opérations de montage décrites dans le paragraphe « Montage des Kits »)

Côté droit en regardant l'avant du poêle



Côté gauche en regardant l'avant du poêle



DESCRIPTION KIT TUYAUX

Le Kit tuyaux est conçu pour effectuer à l'extérieur toute la partie hydraulique, même les sécurités

Le kit contient :

- tuyau de refoulement **(1)** ;
- tuyau de retour avec raccord au vase d'expansion **(2)** ;
- bagues de serrage des tuyaux **(3)** ;
- vis autotaraudeuses 4,2 x 9,5 pour la fixation de la plaque à l'arrière du poêle hydro **(4)** ;
- plaque à l'arrière **(5)** ;
- bouchons de fermeture des tuyaux au cas où le kit reste monté sur le poêle hydro qui ne sera pas encore installé **(6)** ;
- joints **(7)**

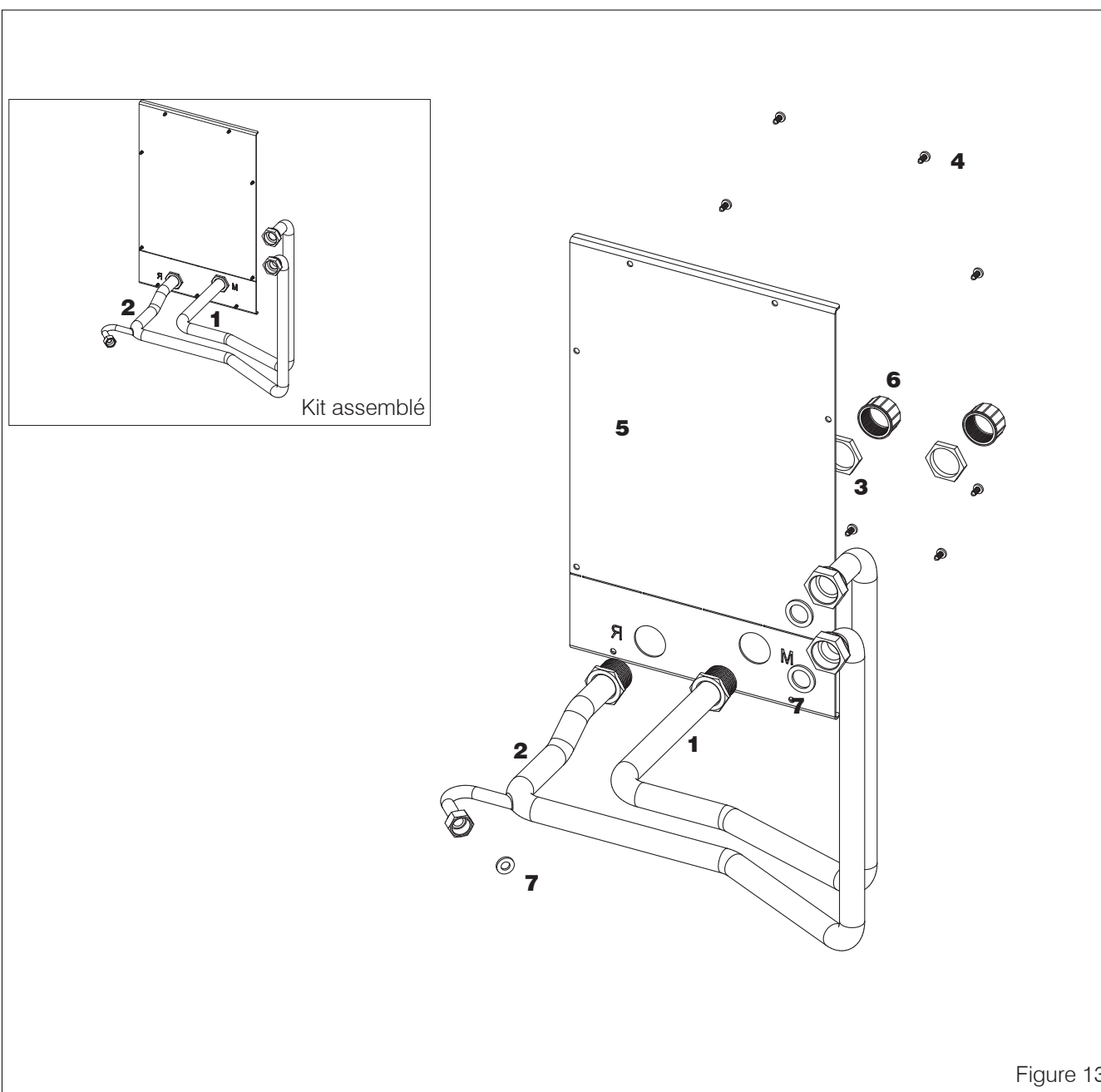
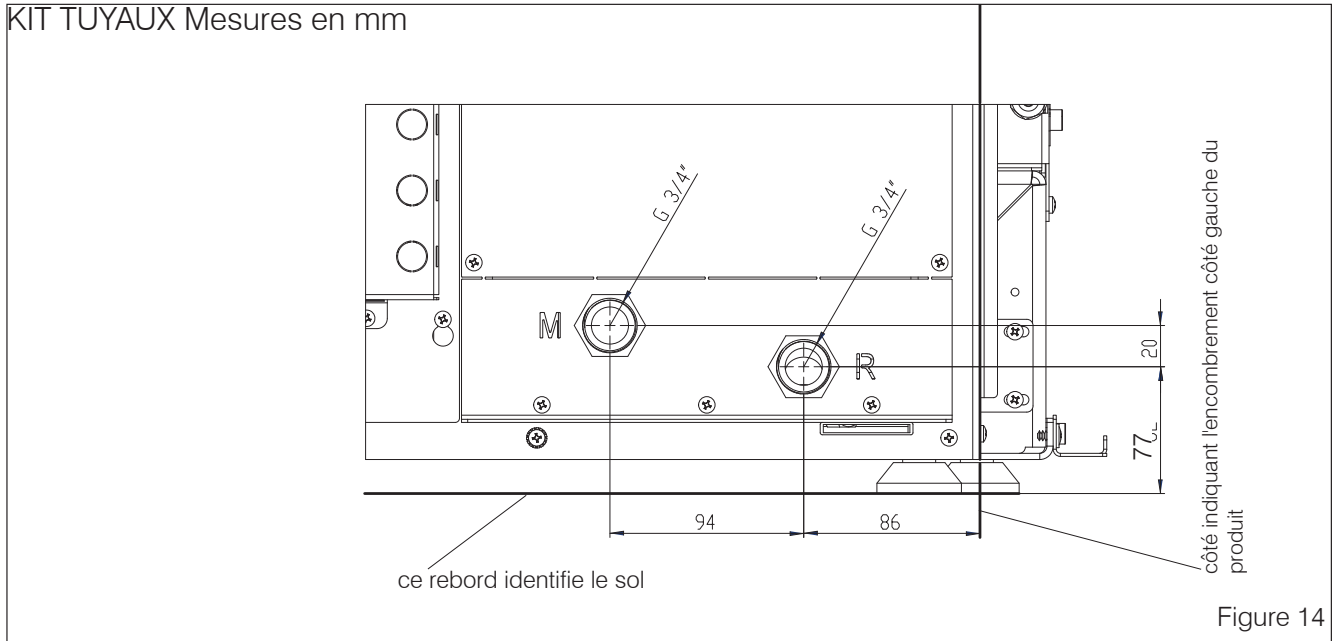


Figure 13

DESCRIPTION KIT TUYAUX

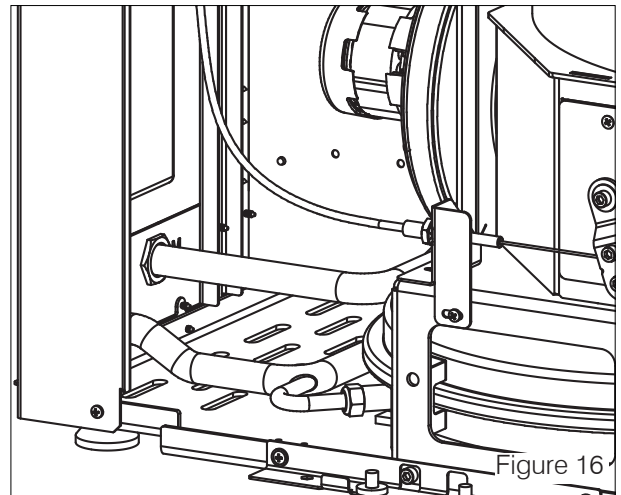
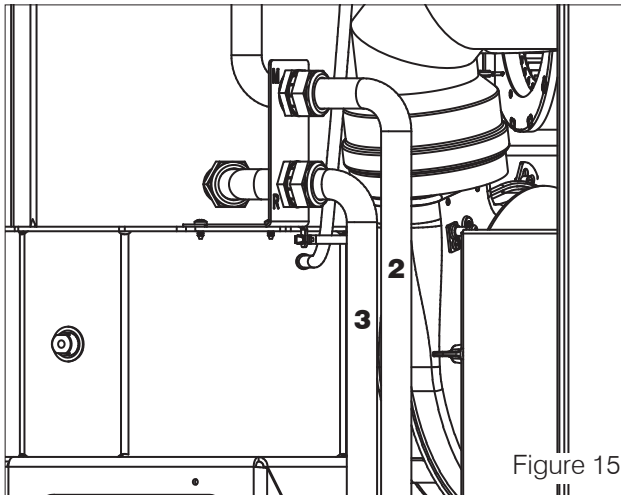
KIT TUYAUX Mesures en mm



Kit installé sur le poêle hydro (les figures 15 et 16 montrent le résultat des opérations de montage décrites dans le paragraphe « Montage des Kits »)

Côté droit en regardant l'avant du poêle

Côté gauche en regardant l'avant du poêle



Avec ce kit il faut désactiver la lecture de la pression du display du poêle

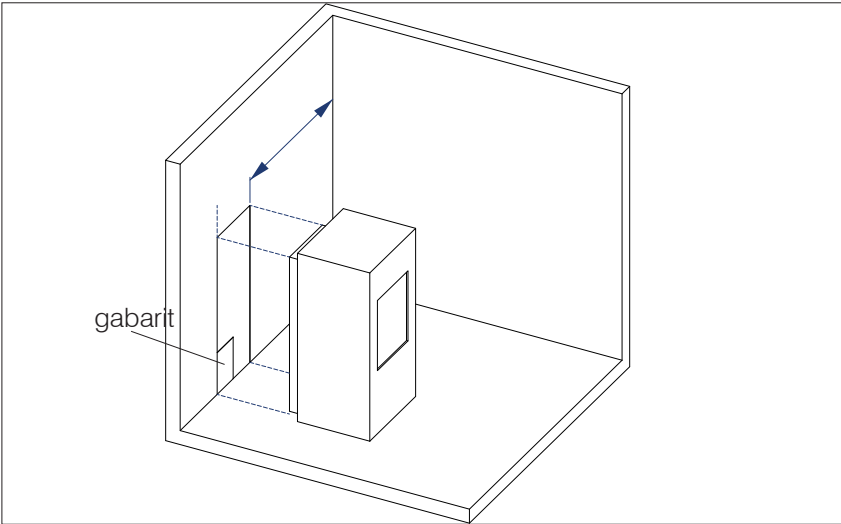
MONTAGE DES KITS

MONTAGE des KITS

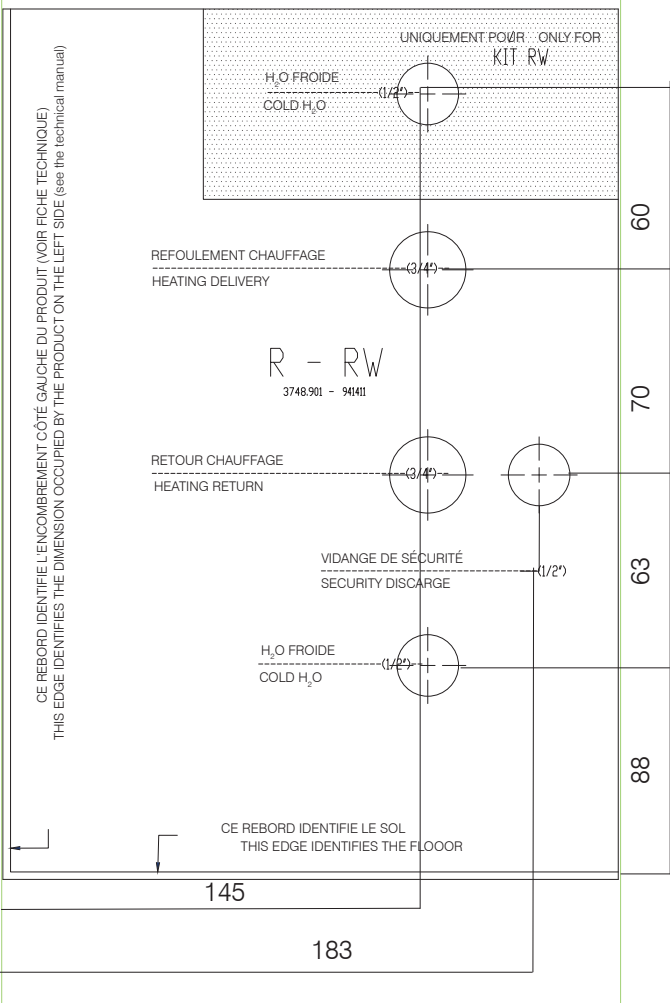
Les techniciens ont à leur disposition un modèle de gabarit en papier approprié à chaque produit.

Veiller à utiliser le bon pour le modèle qui est en train d'être installé.

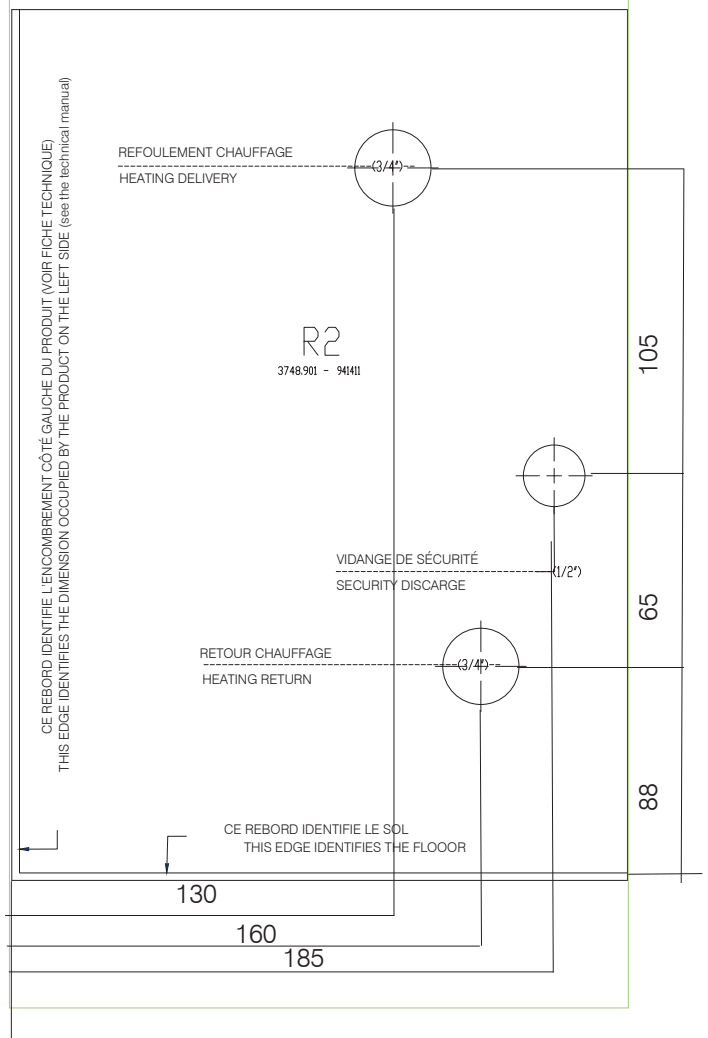
Placer le gabarit au ras du sol et aligné sur le côté gauche de l'arrière du poêle hydro.



KIT R-RW Gabarit raccords hydrauliques en mm



KIT R2 Gabarit raccords hydrauliques en mm



MONTAGE DES KITS

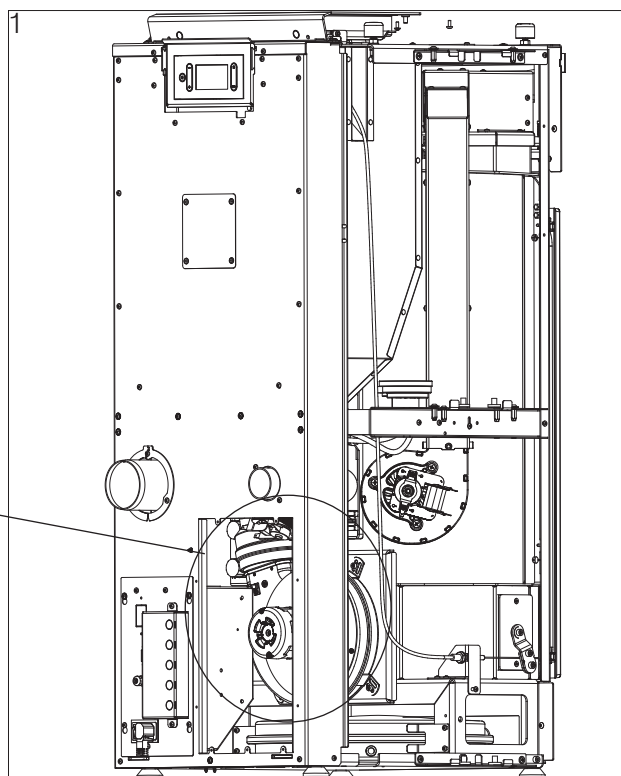
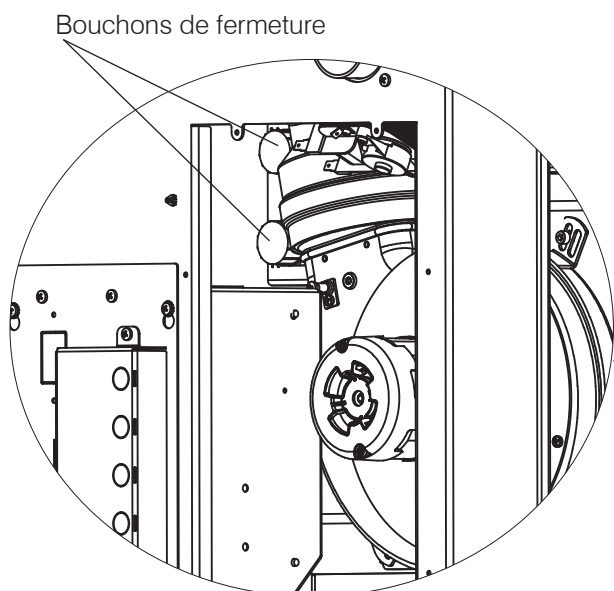


Fonctionne seulement avec le courant électrique coupé.
Toujours vérifier d'avoir resserré les raccords avant de charger le poêle hydro.

Pour installer l'un des kits R, RW, R2 suivre les indications suivantes.

Les images suivantes présentent un exemple de kit, mais les instructions sont valables pour le montage de tous les kits.

1. Enlever les bouchons de fermeture sur le poêle hydro

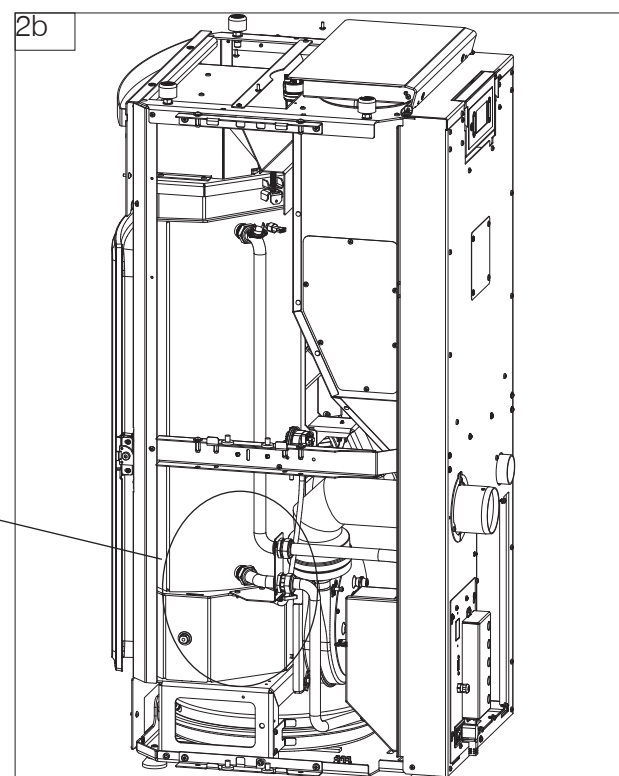
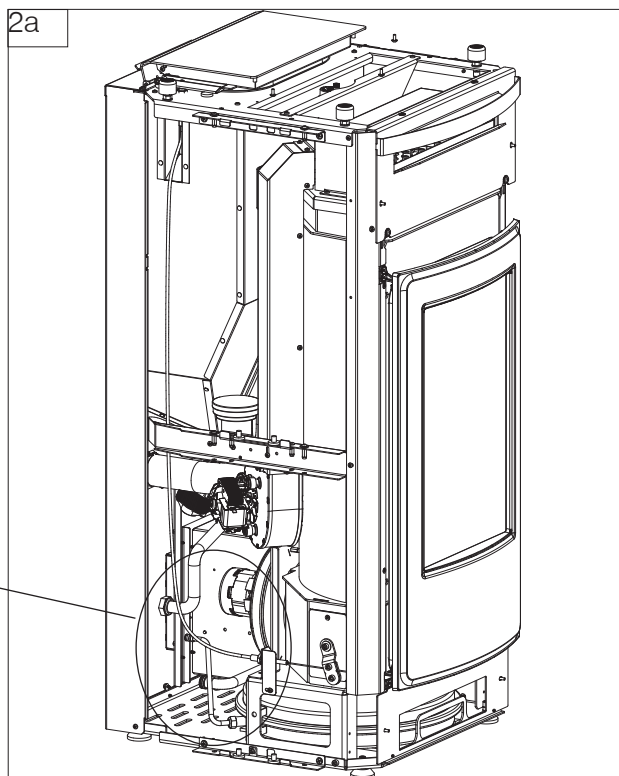
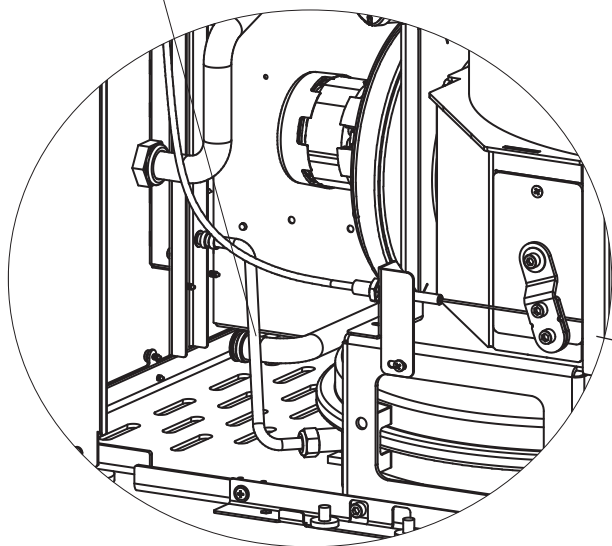


MONTAGE DES KITS

2. Placer (sans serrer) les tuyaux de refoulement, retour et le tuyau vers le vase d'expansion.

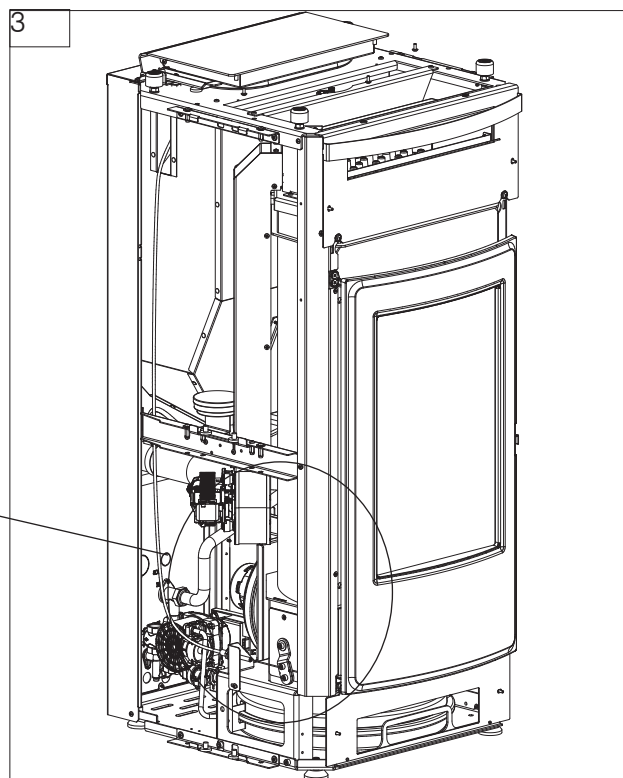
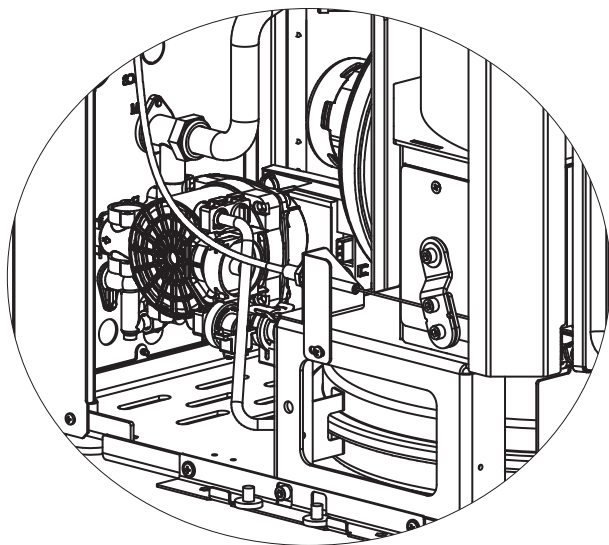
Les figures (2a, 2b) et leurs détails montrent le poêle hydro tout d'abord d'un côté puis de l'autre.

Tuyau vers le vase d'expansion



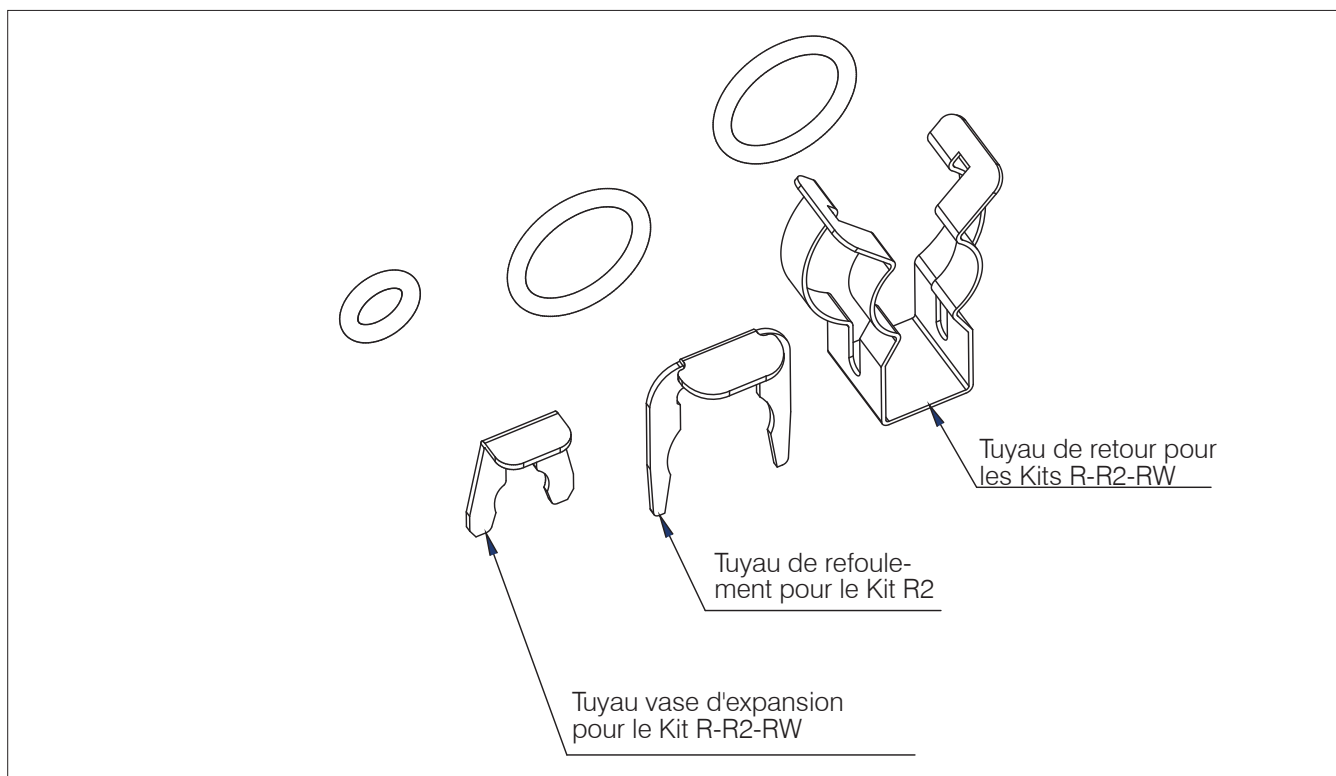
MONTAGE DES KITS

3. Insérer le Kit hydraulique



4. Connecter les tuyaux au Kit

Voici un détail pour les raccordements avec joint torique et ressort



Les autres tuyaux ont un joint et sont vissés.

Le kit monté sur le poêle hydro est décrit dans le paragraphe « Description Kit »

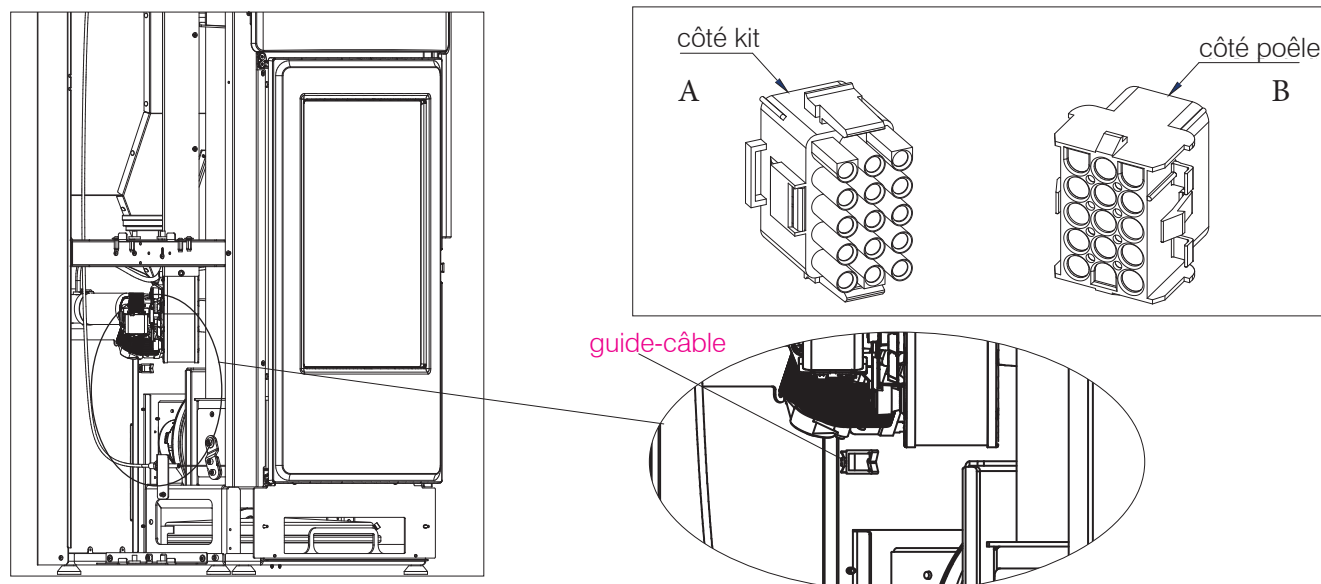
MONTAGE DES KITS

5. Le kit hydraulique est livré avec les câblages reliés à un connecteur (A). Raccorder le connecteur provenant du kit hydraulique au connecteur provenant de la carte électronique (B) montée sur le produit.

Les raccords ont un seul sens de montage, il NE FAUT PAS forcer inutilement.

Faire passer le câble dans le guide-câble.

Pour le Kit R2, voir le raccordement spécifique de la pompe du circuit secondaire sur la page suivante



La sécurité électrique de l'installation n'est assurée que si cette dernière est correctement raccordée à une mise à la terre efficace : les tuyaux des installations de gaz, d'eau et de chauffage ne peuvent pas être considérés comme des mises à la terre adéquates. Faire vérifier par un technicien qualifié que l'installation électrique est adaptée à la puissance maximale absorbée par l'installation et que notamment la section des câbles de l'installation est bien adaptée à la puissance absorbée par les charges.

L'utilisation d'un composant quelconque utilisant de l'énergie électrique implique le respect de certaines règles fondamentales dont notamment :

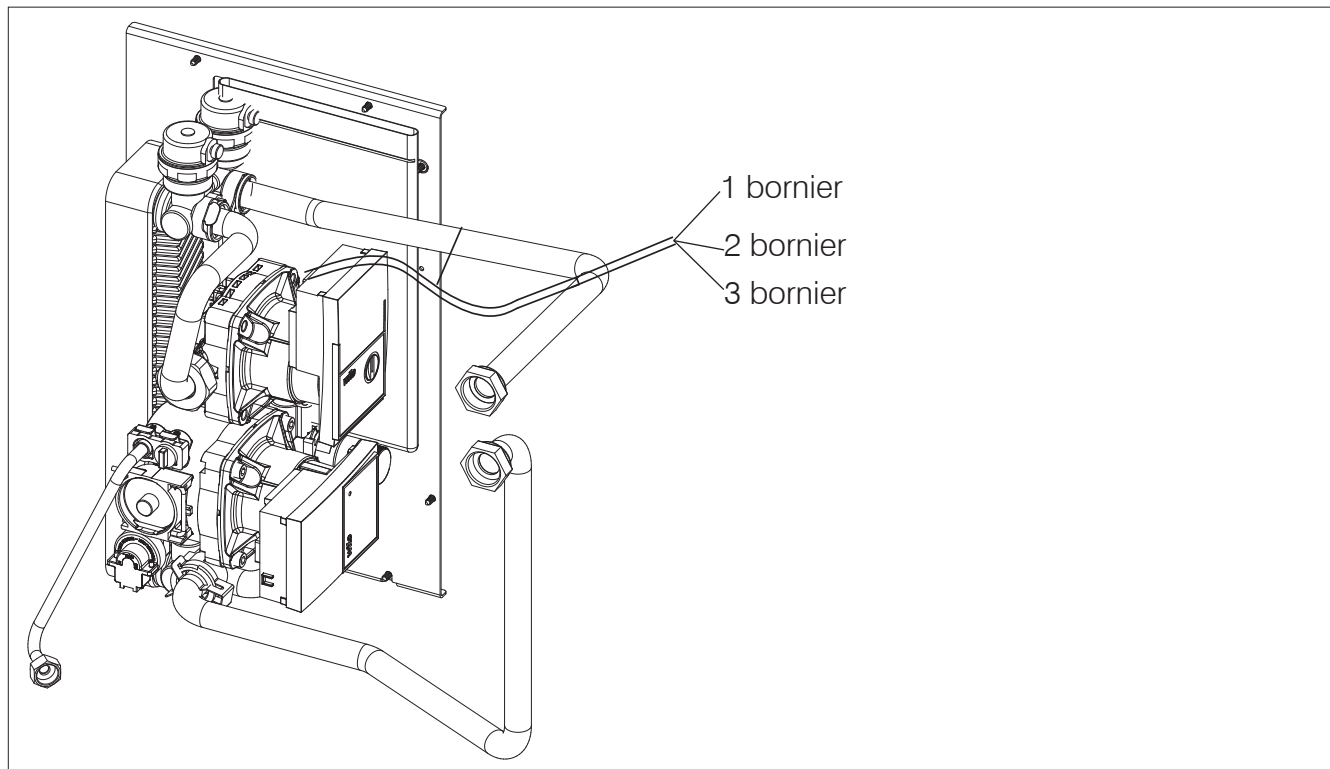
- ne pas toucher l'appareil avec des parties du corps mouillées ou humides ou pieds nus ;
- ne pas tirer sur les câbles électriques ;
- ne pas exposer l'appareil aux agents atmosphériques (pluie, soleil, etc.) à moins que ce ne soit expressément prévu ;
- ne pas permettre à des enfants ou à des personnes inexpérimentées d'utiliser l'appareil.
- L'installation électrique doit être réalisée par un technicien agréé.
- Avant d'effectuer les raccordements ou toute autre opération sur les parties électriques, il faut toujours couper l'alimentation électrique.
- Installer sur la ligne d'alimentation électrique du poêle hydro un interrupteur bipolaire disposant d'une distance d'ouverture des contacts d'au moins 3 mm, facilement accessible, pour rendre toute opération d'entretien plus rapide et plus sûre.

Le non-respect de ce qui précède peut compromettre la sécurité de l'appareil.

Pour le Kit R2, voir ci-dessous le raccordement électrique spécifique de la pompe du circuit secondaire.

La pompe dispose d'un connecteur déjà inséré.

Raccorder les fils dénudés à l'autre extrémité sur le bornier à l'arrière du produit, dans les positions indiquées pour le modèle spécifique, comme indiqué sur le manuel de votre modèle et sur la page ci-contre.

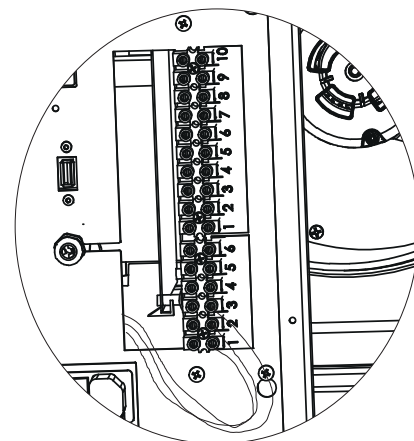


BORNIER VYDA H /KIRA H

Un support et 2 borniers sont à l'arrière (après avoir enlevé le couvercle de protection vissé par deux vis). Faire passer le câble dans l'une des ouvertures au bas du boîtier de protection de la carte électronique (*) et le raccorder au bornier à 6 pôles, aux pôles 1.2.3.

bornier haute tension

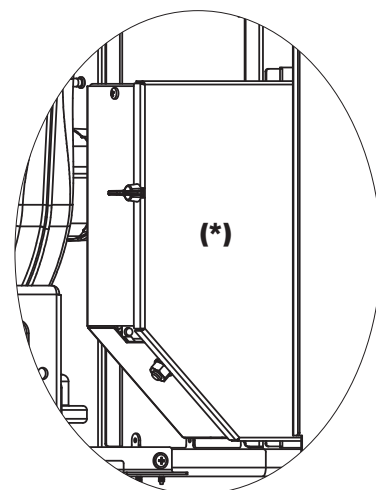
1/2/3	Raccordement électrique de la pompe (terre, neutre/phase)
--------------	---



BORNIER LAYMA IDRO

Un support et un bornier sont à l'arrière (après avoir enlevé le couvercle de protection vissé par deux vis). Faire passer le câble dans l'une des ouvertures au bas du boîtier de protection de la carte électronique (*) et le raccorder au bornier, aux pôles 1.2.3.

1/2/3	Raccordement électrique de la pompe (terre, neutre/phase)
--------------	---



6. Visser le kit à l'arrière du poêle hydro avec les vis fournies

7. Serrer tous les raccords

Avant l'installation, il faut suivre les règles d'une bonne installation du réseau d'eau. Notamment, nous recommandons de suivre les indications suivante :

LAVAGE DE L'INSTALLATION

Monter des vannes d'arrêt adéquates sur les tuyaux de l'installation de chauffage.

Pour préserver l'installation thermique contre le danger de corrosion, incrustations ou dépôts, il est très important de procéder, avant d'installer l'appareil, au lavage de l'installation conformément à la norme UNI-CTI 8065 en utilisant des produits appropriés comme par exemple, du Sentinel X300 (installations neuves), X400 et X800 (vieilles installations) ou du Fernox Cleaner F3.

Des instructions complètes sont fournies avec les produits mais, pour tout renseignement supplémentaire, vous pouvez contacter directement les fabricants SENTINEL PERFORMANCE SOLUTIONS LTD ou FERNOX COOKSON ELECTRONICS.

Après le lavage de l'installation, pour la protéger contre la corrosion et les dépôts, il est recommandé d'utiliser des inhibiteurs type Sentinel X100 ou Fernox Protector F1.

Il est très important de vérifier la concentration de l'inhibiteur après chaque modification de l'installation et lors de chaque contrôle d'entretien selon les indications des fabricants (des tests spéciaux sont disponibles chez les revendeurs).

L'évacuation de la soupape de sûreté doit être raccordée à un entonnoir de récupération de l'eau de purge éventuelle en cas d'intervention.

L'absence de lavage de l'installation thermique et le défaut d'ajout d'un inhibiteur approprié annulent la garantie de l'appareil et d'autres accessoires tels que par exemple la pompe et les soupapes.

REPLISSAGE DE L'INSTALLATION

Il faut remplir lentement pour permettre aux bulles d'air de sortir à travers les ouvertures prévues sur l'installation de chauffage.

Dans des installations de chauffage à circuit fermé, il faut qu'il y ait correspondance entre la pression de remplissage à froid de l'installation et la pression de prégonflage du vase d'expansion.

Il faut que le contenu en eau du système de recyclage soit maintenu constant.

Il faut contrôler le niveau de l'eau régulièrement, tous les 14 jours, pour avoir un contenu en eau pratiquement constant. S'il faut ajouter de l'eau, il faut procéder au remplissage après que le poêle hydro ait refroidi à température ambiante.

Ces précautions veulent prévenir le risque de choc thermique du corps en acier de la chaudière.

Ne pas mélanger l'eau de chauffage avec des substances antigel ou anti-corrosion dans des concentrations erronées !

Ceci peut endommager les joints et provoquer des bruits de fonctionnement.

Le fabricant décline toute responsabilité en cas de dommages causés à des personnes ou à des biens survenus du fait du non-respect de ce qui a été exposé plus haut.

Une fois que tous les raccordements hydrauliques ont été effectués, procéder au contrôle d'étanchéité par pression, en remplissant le poêle hydro.

Cette opération doit être effectuée avec prudence en respectant les étapes suivantes :

- ouvrir les purgeurs d'air des radiateurs, du poêle hydro et de l'installation ;
- ouvrir progressivement le robinet de remplissage de l'installation en s'assurant que les soupapes de purge d'air automatiques installées sur l'installation fonctionnent normalement ;
- fermer les purgeurs des radiateurs dès que de l'eau commence à couler ;
- contrôler à l'aide du manomètre équipant l'installation que la pression atteint bien 1 bar environ (ceci n'est valable que pour des installations à vase clos - consulter les normes et règlements locaux qui l'autorisent) ;
- fermer le robinet de remplissage de l'installation et purger à nouveau l'air à l'aide des soupapes de purge des radiateurs ;
- contrôler l'étanchéité de tous les raccordements ;
- après avoir effectué le premier allumage et que l'installation a atteint la température de consigne, arrêter le fonctionnement des pompes et répéter les opérations de purge de l'air ;
- laisser refroidir l'installation et, au besoin, ramener la pression de l'eau à 1 bar (ceci n'est valable que pour des installations à vase clos - consulter les normes et règlements locaux qui l'autorisent) ; pour des installations à vase ouvert la réintégration a lieu automatiquement à travers le vase lui-même

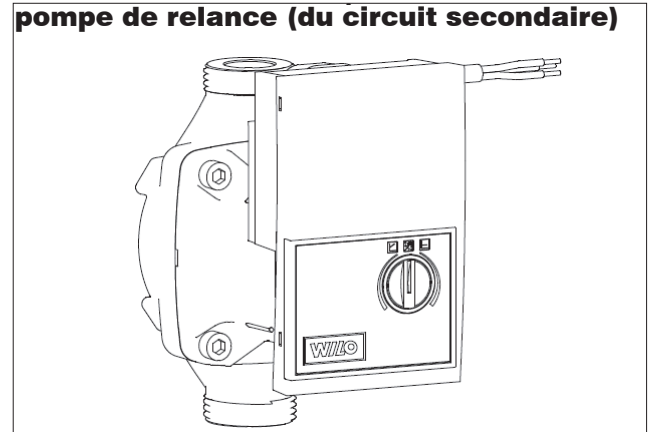
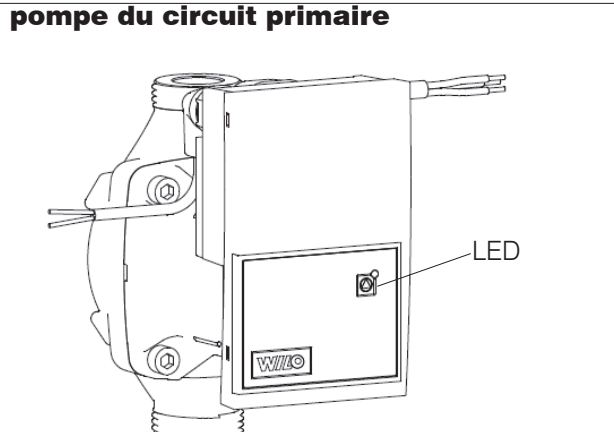
POMPES

PROPRIÉTÉS DES POMPES

La pompe du circuit primaire est la même pour les trois kits (Kit R, Kit RW, Kit R2).

La pompe du circuit secondaire (de relance) n'existe que sur le Kit R2 et est différente de la première.

Les dessins des deux pompes sont présentés ci-dessous



INDICATIONS POUR LA POMPE DU CIRCUIT PRIMAIRE (Kit R, Kit RW, Kit R2)

La pompe du circuit primaire (Kit R, Kit RW, Kit R2) n'a pas de réglage particulier. Le réglage est effectué par la carte électronique du poêle hydro : elle démarre à la vitesse minimale et module en fonction de la température de l'eau. Les signalisations des LED sont décrites ci-contre.

LED	SIGNIFICATION	ÉTAT DU FONCTIONNEMENT	CAUSE	SOLUTION
Allumée avec un voyant vert	Pompe en marche	La pompe fonctionne selon son réglage	Fonctionnement normal	
Clignote rapidement avec un voyant vert		pompe en stand by	Fonctionnement normal	
Clignote avec un voyant rouge/vert	La pompe est prête à fonctionner, mais ne tourne pas	La pompe commence à tourner de façon autonome dès que l'erreur n'est plus présente	Sous-tension $U < 160V$ ou surtension $U < 253V$ Surchauffe du module, température du moteur trop élevée	Contrôler la tension d'alimentation $195V < U < 253V$ Vérifier la température du fluide et de l'environnement
Clignote avec un voyant rouge	Pompe hors d'usage	La pompe est arrêtée (bloquée)	La pompe ne redémarre pas automatiquement	Contacteur le technicien
LED éteinte	Pas de courant	L'électronique ne reçoit pas le courant	La pompe n'est pas connectée au courant : - La LED est défectueuse - L'électronique est défectueux	Contacteur le technicien

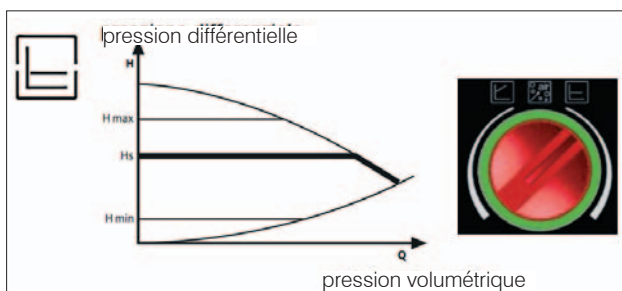
POMPE CIRCUIT SECONDAIRE (KIT R2)

INDICATIONS POUR LA POMPE DE RELANCE (circuit secondaire) du Kit R2

Contrôle électronique des performances

a) Modes de contrôle $\Delta p - c$

Dans ce mode, le contrôleur électronique maintient la pression différentielle produite par la pompe constante à la valeur de consigne H_s configurée.



c) Procédure de purge

Cette procédure permet d'évacuer l'air présent dans le circuit hydraulique.

Après avoir sélectionné le mode « AIR » manuellement, pendant 10 minutes la pompe devra automatiquement fonctionner alternativement à la vitesse maximale et minimale. À la fin de la procédure, la pompe de circulation fonctionnera à la vitesse préréglée.

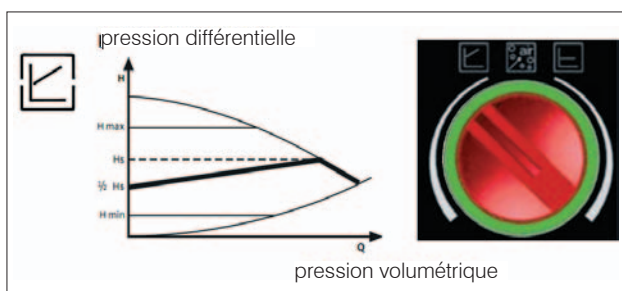
Il est maintenant possible de sélectionner le mode de fonctionnement souhaité.



b) Modes de contrôle $\Delta p - v$

Dans ce mode, le contrôleur électronique varie la pression différentielle entre la valeur de la consigne H_s et $1/2 H_s$.

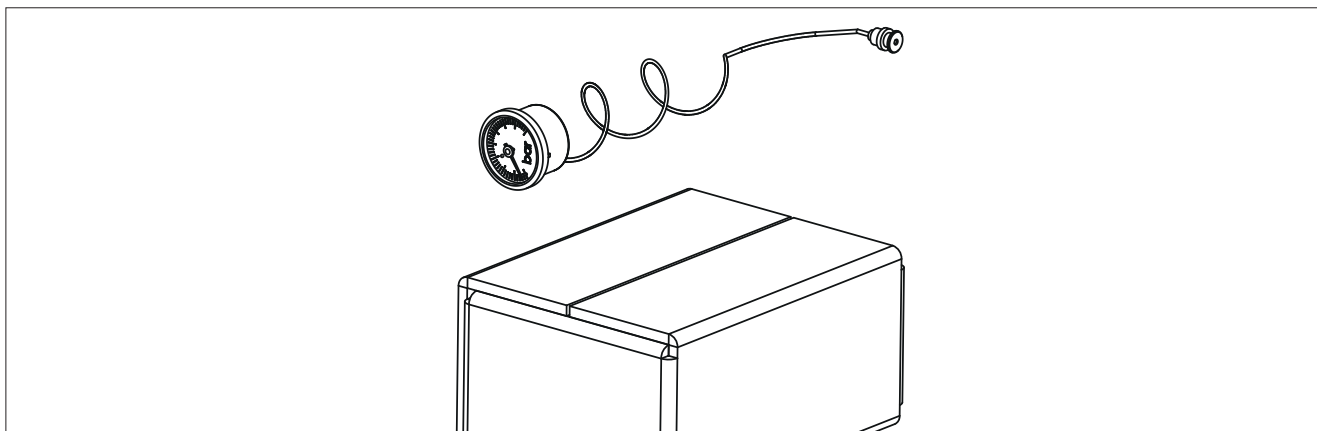
La pression différentielle varie avec le débit volumétrique.



LED	SIGNIFICATION	ÉTAT DU FONCTIONNEMENT	CAUSE	SOLUTION
Voyant vert allumé	Pompe en marche	La pompe fonctionne selon son réglage	Fonctionnement normal	
Clignotement rapide avec voyant vert		La pompe fonctionnera pendant 10 min dans la fonction de purge. Ensuite, il faut définir la puissance désirée.	Fonctionnement normal	
Clignotement avec voyant rouge/vert	La pompe est prête à fonctionner, mais ne tourne pas.	La pompe commence à tourner de façon autonome dès que l'erreur n'est plus présente.	Sous-tension $U < 160V$ ou surtension $U > 253V$ Surchauffe du module, température du moteur trop élevée.	Contrôler la tension d'alimentation $195V < U < 253V$ Vérifier la température du fluide et de l'environnement.
Clignotement avec voyant rouge	Pompe hors d'usage	La pompe est arrêtée (bloquée).	La pompe ne redémarre pas automatiquement.	Contactez le technicien.
LED éteinte	Pas de courant	L'électronique ne reçoit pas le courant.	La pompe n'est pas connectée au courant : - La LED est défectueuse - L'électronique est défectueuse.	Contactez le technicien.

MANOMÈTRE EN OPTION

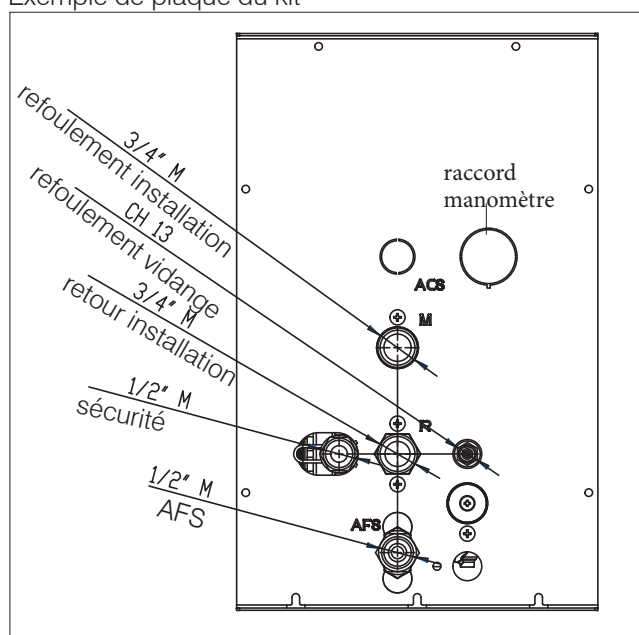
Les poêles hydro fournissent sur l'écran l'indication de la pression de l'eau.
Un manomètre analogique est disponible auprès des revendeurs et est fourni comme ci-dessous.



MONTAGE SUR LE KIT

Enlever la partie prétranchée sur la plaque du kit de plaque, avec l'installation vide, brancher la prise du manomètre à la prédisposition sur le kit en fixant avec la pince.

Exemple de plaque du kit



bouchon prise de manomètre

